

How to assemble

Helsinki[™] 10x15 / 3x4.7



AVAILABLE MODELS

DE VERFÜGBARE MODELLE
FR MODÈLES DISPONIBLES
ES MODELOS DISPONIBLES
HE מודלים זמינים
SL RAZPOLOŽLJIVI MODELI
SE TILGÄNGLIGA MODELLER
CZ DOSTUPNÉ MODELY
NN TILGJENGELIGE MODELLER
FI SAATAVILLA OLEVAT MALLIT
IT MODELLI DISPONIBILI
DK TILGÆNDELIGE MODELLER

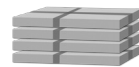
NL BESCHIKBARE MODELLEN
SK DOSTUPNÉ MODELY
ET SAADAOLEVAD MUDELID
HU RENDELKEZÉSRE ÁLLÓ MODELLEK
PL DOSTĘPNE MODELE
RU ДОСТУПНЫЕ МОДЕЛИ
LAT PIĒĒJAMIE MODEĻI
LIT GALIMI MODELIAI
HR DOSTUPNI MODELI
RO MODELE DISPONIBILE
BG НАЛИЧНИ МОДЕЛИ

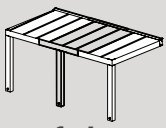
10x15 / 3x4.7



PRIMARY UNIT
10x15 / 3x4.7

4 BOXES





6ft / 2m

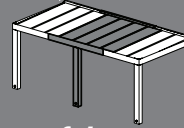
10x22 / 3x6.7



PRIMARY UNIT
10x15 / 3x4.7



EXTENSION UNIT
10x6 / 3x2



8ft / 2.6m

10x24 / 3x7.3



PRIMARY UNIT
10x15 / 3x4.7



EXTENSION UNIT
10x8 / 3x2.6



6ft / 2m

10x28 / 3x8.6



PRIMARY UNIT
10x15 / 3x4.7



EXTENSION UNIT
10x6 / 3x2



EXTENSION UNIT
10x6 / 3x2



8ft / 2.6m

10x33 / 3x10



PRIMARY UNIT
10x15 / 3x4.7



EXTENSION UNIT
10x8 / 3x2.6



EXTENSION UNIT
10x8 / 3x2.6



HAVE A CONCERN? WE CAN HELP!

BEFORE RETURNING A PRODUCT,

sie haben ein anliegen? wir können helfen! **BEVOR SIE EIN PRODUKT ZURÜCKGEBEN,**
vous avez un problème? nous pouvons vous aider! **AVANT DE RETOURNER UN PRODUIT,**
¿tiene una preocupación? podemos ayudar! **ANTES DE DEVOLVER UN PRODUCTO,**

If you did not find what you are looking for, do not worry, we can help at:
canopia.shop/support

Wenn Sie nicht gefunden haben, wonach Sie suchen, machen Sie sich keine Sorgen, wir können Ihnen helfen unter:
canopia.shop/support



SCAN ME

Si vous ne trouvez pas ce que vous cherchez, ne vous inquiétez pas, nous pouvons vous aider à:
canopia.shop/support

Si no encontró lo que busca, no se preocupe, podemos ayudarlo en:
canopia.shop/support

Still can't find what you are looking for?

Please see below for local customer care.

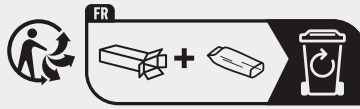
Sie können immer noch nicht finden, wonach Sie suchen?

Bitte siehe unten für die lokale Kundenbetreuung.



Vous ne trouvez toujours pas ce que vous cherchez ?
Veuillez voir ci-dessous pour le service client local.

¿Aún no encuentras lo que buscas?
Consulte a continuación la atención al cliente local.



SCAN ME

UK. IE

01302-380775

FR. BE. IT. NL. PT. ES

+33-169-791-094

CR. SL

0599-37-057

info@ms-viscom.com

DE. AT. LUX. LICH

+49-180-522-8778

US

877-627-8476

DK

07-575 42 70

post@nshnordic.com

IL

04-848-6800

CA

905-5646007

CH. HU. SK

420-493-523-523

servis@garland.cz

AUS

1800-955-855

AUS Greenhouse only

03-9544-6-999

PL

801-011-929 | 22-349-93-36

kontakt@ogrodosfera.pl

ZA

011-397-7771

NZ

0800 800 880

CY

0224-971-13

alpaco@alpacodomica.com

SZ

062-287-33-77

GLOBAL CONTACT (Rest of World)

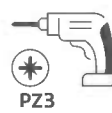
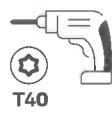
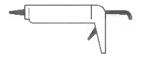
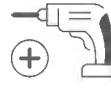
+972-4-848-6816

TOOLS & EQUIPMENT

DE WERKZEUGE & AUSRÜSTUNG
FR OUTILS ET ÉQUIPEMENT
ES HERRAMIENTAS Y EQUIPOS
HE כלים וציוד
SL ORODJA & OPREMA
SE VERKTYG OCH REDSKAP
CZ NÁSTROJE A ZAŘÍZENÍ
NN VERKTØY OG UTSTYR

FI TYÖKALUT & VÄLINEET
IT STRUMENTI E ATTREZZATURE
DK VÆRKTØJ & UDSTYR
NL GEREEDSCHAP & UITRUSTING
SK NÁSTROJE A ZARIADENIE
ET TÖÖRIISTAD JA SEADMED
HU SZERSZÁMOK ÉS KÉSZÜLÉKEK

PL NARZĘDZIA I SPRZĘT
RU ИНСТРУМЕНТЫ И ОБОРУДОВАНИЕ
LAT RĪKI UN APRĪKOJUMS
LIT ĮRANKIAI IR ĮRANGA
HR ALATI I OPREMA
RO UNELTE ȘI ECHIPAMENT
BG ИНСТРУМЕНТИ И ОБОРУДВАНЕ



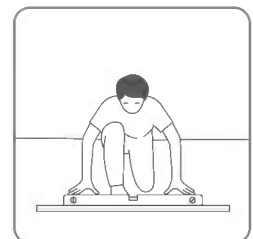
SITE PREPERATION & FOUNDATION

DE STANDORTWAHL & FUNDAMENT
FR PRÉPARATION DU TERRAIN ET FONDATION
ES PREPARACIÓN DEL SITIO Y CIMENTACIÓN
HE הכנת האתר והיסודות
SL PRIPRAVA LOKACIJE & TEMELJA
SE FORBEREDELSE AV OMRÅDE OG FUNDAMENT
CZ VIETAS SAGATAVOŠANA UN PAMATOJUMS
NN FORBEREDELSE AV OMRÅDE OG FUNDAMENT
FI RAKENNUSALUEEN VALMISTELU & RAKENNUSPOHJA
IT PREPARAZIONE DEL SITO E FONDAZIONE
DK FORBEREDELSE AF OMRÅDE OG FUNDAMENT

NL VOORBEREIDING VAN TERREIN & FUNDERING
SK PRÍPRAVA A ZALOŽENIE MIESTA
ET MAATŪKI ETTEVALMISTAMINE JA VUNDAMENT
HU TEREP ELŐKÉSZÍTÉSE ÉS ALAPOZÁS
PL PRZYGOTOWANIE MIEJSCA & FUNDAMENTY
RU ПОДГОТОВКА ПЛОЩАДКИ И ФУНДАМЕНТ
LAT VIETAS SAGATAVOŠANA UN PAMATOJUMS
LIT AIKŠTELĖS PARUOŠIMAS IR PAMATAS
HR PRIPREMA GRADILIŠTA I TEMELJ
RO PREGĂTIREA ZIDULUI
BG ПОДГОТОВКА НА ПЛОЩАДКАТА И ОСНОВА

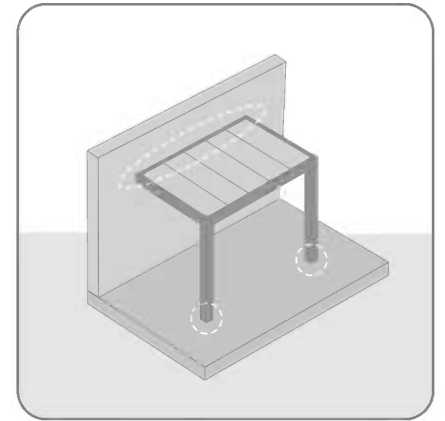
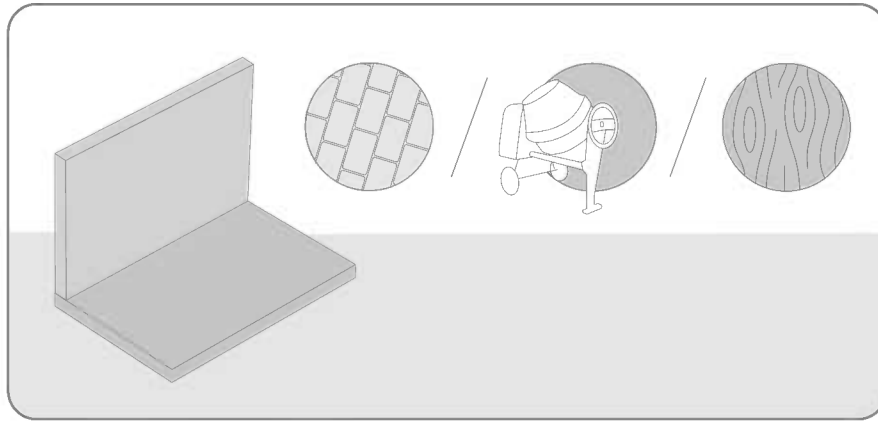
PREPARE THE SITE

DE Vorbereitung des untergrundes
FR Préparer le terrain
ES Prepare el sitio
HE הכן את האתר
SL Pripravite lokacijo
SE Förbereda området
CZ Připravte si místo
NN Forbered området
FI Valmistele rakennusalue
IT Preparare il sito
DK Forbered området
NL Terrein voorbereiden
SK Pripravte si miesto
ET Valmistage ette maatükk
HU Terep előkészítése
PL Przygotuj miejsce
RU Подготовьте площадку
LAT Sagatavojiet vietu
LIT Paruoškite vietą
HR Pripremite lokaciju
RO Pregătiți locul
BG Подгответе мястото



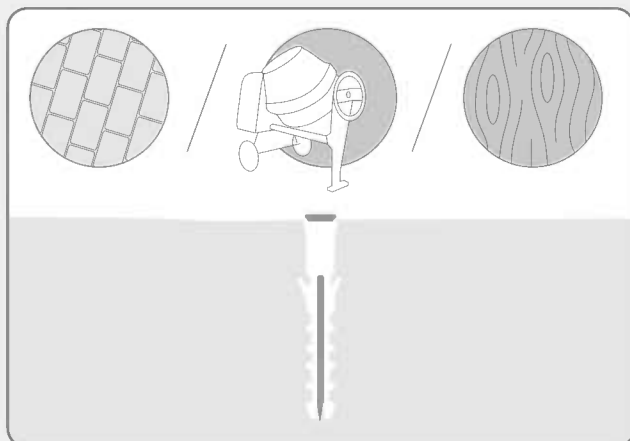
CHOOSE YOUR FOUNDATION TYPE

DE	Fundamentwahl	FI	Valitse rakennuspohjan tyyppi	PL	Wybierz typ fundamentów
FR	Choisir votre type de fondations	IT	Scegliere il tipo di fondazione	RU	выберите тип фундамента
ES	Elija el tipo de cimentación	DK	Vælg din fundamenttype	LAT	Izvēlieties pamata veidu
HE	בחר את סוג היסודות שלך	NL	Kies uw type fundering	LIT	Pasirinkite pamatp tipą
SL	Izberite svojo vrsto temelja	SK	Vyberte si typ podloženia	HR	Odaberite vrstu baze
SE	Välj grundtyp	ET	Valige oma vundamendi tüüp	RO	Alegeți tipul de fundație de teren
CZ	Vyberte si typ podložení	HU	Válassza alap típusát	BG	Изберете вашия тип основа
NN	Velg fundamenttype				



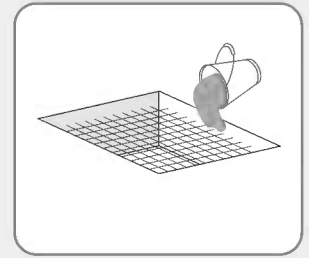
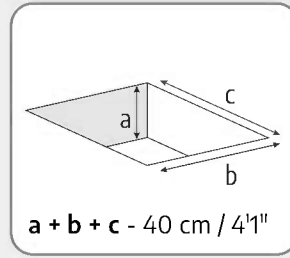
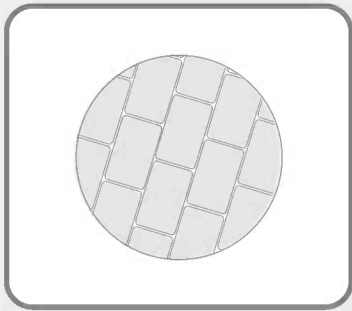
USE THE RIGHT SCREWS YOUR SURFACE

DE	Verwenden Sie die richtigen Schrauben für Ihren Untergrund	NL	Gebruik de juiste schroeven voor uw ondervloer
FR	Utiliser des vis adaptées à chaque surface	SK	Použite správne skrutky na vašu podlahu
ES	Utilice los tornillos apropiados para cada superficie	ET	Kasutage oma pinnal õigeid kruvisid
HE	השתמש בברגים המתאימים למשטח שלך	HU	Használjon az adott alaphoz megfelelő csavarokat
SL	Uporabite prave vijake za vašo površino	PL	Użyj śrub odpowiednich do podłoża
SE	Använd rätt skruvar för ditt underlag	RU	Используйте подходящие для вашего напольного покрытия шурупы
CZ	Použijte správné šrouby podle vaší podlahy	LAT	Izmantojiet jūsu grīdas segumam piemērotas skrūves
NN	Bruk de riktige skruene for basen din	LIT	Naudokite tinkamus varžtus savo paviršiumi
FI	Käytä alustaan sopivia ruuveja	HR	Použijte správné šrouby podle vaší podlahy
IT	Utilizzare le viti appropriate per ogni superficie	RO	Utilizați șuruburile potrivite pentru suprafața dvs
DK	brugerdefineret antal pøler, der er nødvendige	BG	Използвайте правилните винтове за вашата повърхност



SUPPLIED

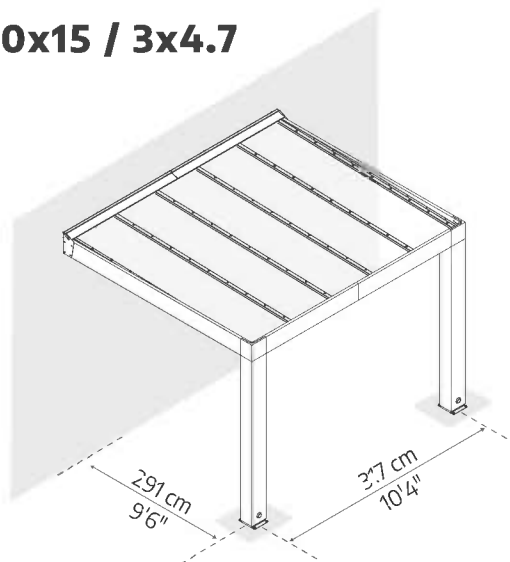
DE	Mitgeliefert	FI	Sisältyy	PL	W zestawie
FR	Inclus	IT	Include	RU	В комплекте
ES	Incluido	DK	Leveret	LAT	Piegādāts
HE	מוספק	NL	Meegeliefert	LIT	Priedama
SL	Priloženo	SK	Dodávané	HR	nije uključeno u pakiranju
SE	Ingår	ET	Komplektis	RO	nu sunt furnizate
CZ	se dodává	HU	Mellékelve	BG	включени
NN	Følger med				



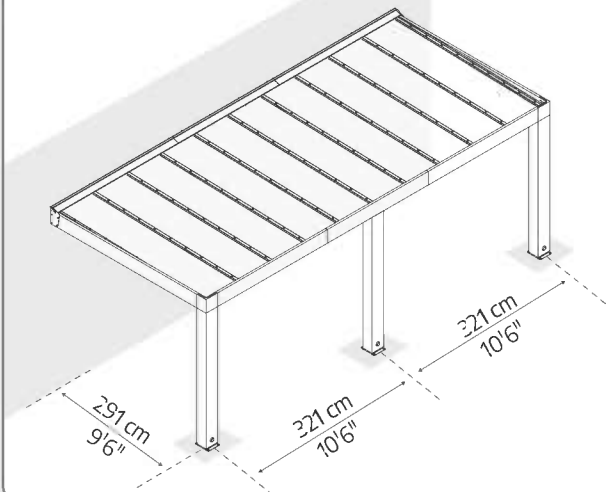
ESSENTIAL TO CAST CONCRETE TO COMPLETE FOUNDATION.

DE	Wichtig für das Gießen von Beton zur Fertigstellung des Fundaments.	NL	Het is essentieel om beton te storten om de fundering te voltooiën.
FR	Il est essentiel de couler du béton pour achever les fondations.	SK	Nevyhnutný na liate betónu na dokončenie základov.
ES	Es esencial verter hormigón para completar la cimentación.	ET	Vundamendi valmimiseks on hädavajalik valada betoon.
HE	חובה לצקת בטון על מנת להשלים את יסודות המוצר	HU	Lényeges a betonkiöntés a teljes alapozáshoz.
SL	Bistveno pri betoniranju temeljev.	PL	Działania niezbędne do wylania betonu w celu ukończenia fundamentu.
SE	Viktigt att gjuta betong för att färdigställa grunden.	RU	Необходимо залить бетон для завершения фундамента.
CZ	Nezbytné je lití betonu pro vytvoření základu.	LAT	Lai pabeigtu pamatu, betona uzliešana ir būtiska.
NN	Viktig å støpe betong for å ferdigstille fundament.	LIT	Yra būtina išlieti betoną, kad užbaigti pamatą.
FI	On olennaista valaa perustus kokonaan betonista.	HR	Važno za lijevanje betona za dovršetak temelja.
IT	Il getto di calcestruzzo è essenziale per completare la fondazione.	RO	Este esențială turnarea betonului pentru a termina fundația.
DK	Det er vigtigt at støbe beton for at fuldende fundamentet.	BG	От съществено значение е да се излее бетон за завършване на основата.

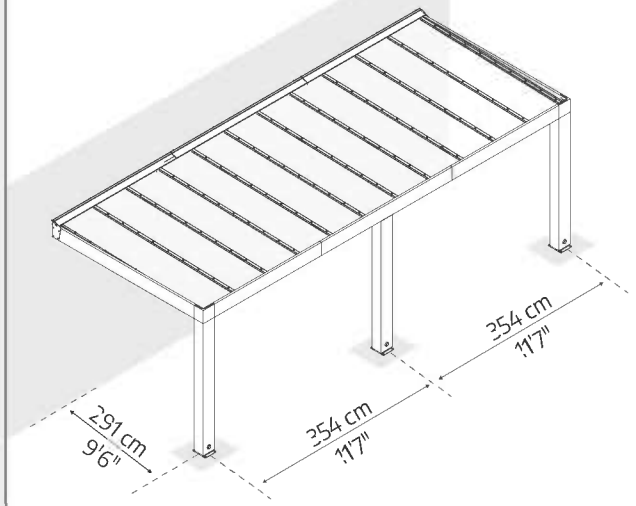
10x15 / 3x4.7



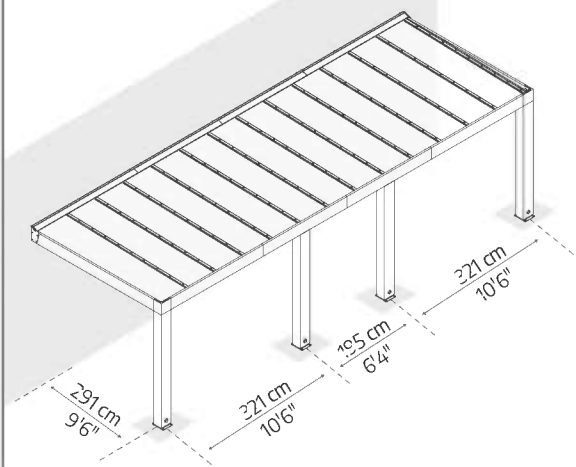
10x22 / 3x6.7



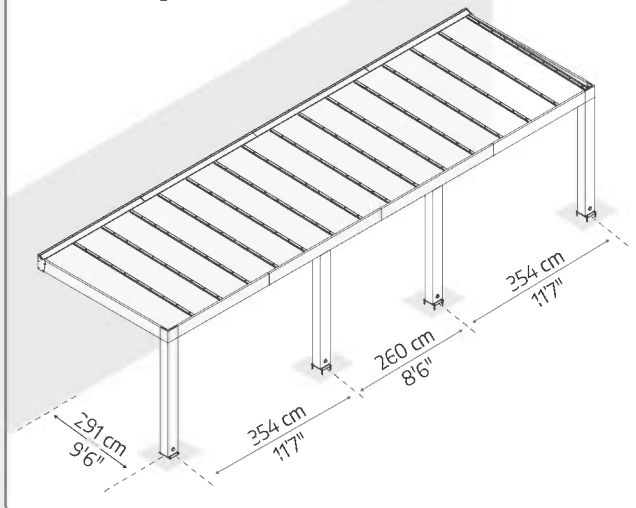
10x24 / 3x7.3



10x28 / 3x8.6



10x33 / 3x10



SAFETY ADVICE

- It is of utmost importance to assemble all of the parts according to the directions. Do not skip any steps.
- Always wear work gloves during panel sliding.
- Always wear shoes and safety goggles when working with extruded aluminium.
- If using a step ladder or power tools make sure that you follow the manufacturer's safety advice.
- Do not touch overhead power cables with the aluminium profiles.
- Do not climb or stand on the roof.
- Keep children away from the assembly area.
- Do not attempt to assemble the product in windy or wet conditions.
- Dispose of all plastic bags. Keep them out of reach of small children.
- Do not lean against or push the products during construction.
- Do not position your product in an area exposed to excessive winds.
- Do not attempt to assemble this product if you are tired, have taken drugs or alcohol or if you are prone to dizzy spells.
- Make sure there are no hidden pipes or cables in the ground before anchoring to foundation.
- This product is designed to be used mainly as a patio cover.
- Heavy snow load on the roof can make it unsafe to stand below or nearby.
- Keep roof and gutters clear of snow, dirt & leaves.
- **The snow must be removed from the structure's roof if the accumulated snow height exceeds 40 cm (1'4").**
- **Make sure to anchor the product directly to a solid foundation to increase the product's stability and wind resistance in areas with severe weather conditions. Make sure that there are no obstructions between the assembly area and the final position of the product.**

CARE & MAINTENANCE

- When your product needs to be cleaned, use a soft cloth and rinse with cold clean water.
- DO NOT use acetone, abrasive cleaners or other special detergents to clean the panels.
- Clean the product once assembly is complete.
- Made of highly durable cedar wood; no need to re-stain for 5 years.
- Cedar wood is naturally pest-resistant.
- Cedar wood is natural material that continues to live and breathe. It responds to its environment just like a tree would in the forest. It expands and contracts with changes in humidity, and can change color over time as it's exposed to air and sunlight.

BEFORE & DURING ASSEMBLY

1. Selecting a site:
 - Choose your site carefully before beginning assembly.
 - Choose a sunny position away from overhanging trees.
 - The product must be positioned and fixed on a flat level surface.
2. Secure the product to the foundation of your choice using suitable screws & plugs or masonry anchors **(not supplied)**.
3. This is a multi-part assembly best achieved by two people. Allow at least half a day for the assembly process.
4. Take all components & parts out of the packages. Sort the parts and check against the content parts list.
5. Parts should be laid out close at hand. Keep all small parts (screws etc.) in a bowl so they do not get lost.
6. Please note multi-sided profiles are used in this product. As a result some holes in the profiles are not used during assembly.
7. Please review entire instructions before starting. Carry out the assembly steps in exact order.
8. Please consult your local authorities if any permits are required prior to constructing the product.
9. Please ensure you have sufficient side space for inserting the roof panels during the assembly process.
10. Use only the parts registered in the content list, some parts may be surplus.
11. Firmly connect the product to a level surface immediately after completion of the assembly.
12. Anchoring this product to the ground is essential to its stability and rigidity. It is required to complete this stage in order for your warranty to be valid.
13. During assembly use a soft surface below the parts to avoid scratches and damages.
14. We recommend checking for restrictions or covenants for building this product in your area. In addition we advise to check if you need to submit any forms or if any permit is required prior to building the product.
15. Having purchased a long patio cover, make sure you received all boxes as shown on page 2 of the instruction manual (AVAILABLE MODELS).

SICHERHEITSHINWEISE

- Es ist sehr wichtig, dass alle Teile gemäß den Anweisungen in dieser Anleitung zusammengebaut werden. Lassen Sie bitte keinen Schritt aus.
- Tragen Sie bei der Montage unbedingt Arbeitshandschuhe. Wir empfehlen Ihnen außerdem dringend, festes Schuhwerk und eine Schutzbrille zu tragen.
- Achten Sie beim verwenden einer Leiter oder Elektrowerkzeug bitte auf die jeweiligen Sicherheitshinweise des Herstellers.
- Berühren Sie mit den Aluminiumprofilen keine Oberleitungen.
- Halten Sie Kinder vom Aufbaubereich fern.
- Die Montage darf nur bei trockenem und windstillem Wetter erfolgen.
- Nicht auf das Dach klettern oder darauf stehen.
- Entsorgen Sie alle Plastikbeutel sicher und bewahren sie außerhalb der Reichweite von Kleinkindern auf.
- Während des Aufbaus sollten Sie sich nicht gegen das Produkt lehnen oder Druck ausüben.
- Suchen Sie einen windgeschützten Standort für das Produkt aus.
- Versuchen Sie nicht, dieses Produkt zu montieren, wenn Sie müde sind, Drogen oder Alkohol zu sich genommen haben oder zu Schwindelanfällen neigen.
- Bevor Sie das Produkt im Fundament verankern, vergewissern Sie sich, dass sich dort keine versteckten Rohre oder Kabel befinden.
- Dieses Produkt ist hauptsächlich für die Verwendung als Terrassenüberdachungen vorgesehen.
- Eine hohe Schneelast auf dem Dach kann den Aufenthalt unter oder in der Nähe des Daches unsicher machen.
- Bitte halten Sie das Dach und die Abflüsse frei von Schnee, Dreck und Blättern.
- **Der Schnee muss von den Dachstrukturen entfernt werden, wenn die angesammelte Schneehöhe 40 cm (1'4") überschreitet.**
- **Um die Stabilität und Windbeständigkeit des Produkts zu erhöhen, müssen Sie es direkt auf einem soliden Fundament verankern, insbesondere in solchen Gegenden, in denen die Witterungsbedingungen streng sind. Stellen Sie sicher, dass sich keine Hindernisse zwischen dem Montagebereich und der endgültigen Position des Produkts befinden.**

PFLEGE & WARTUNG

- Wenn Ihr Produkt gereinigt werden muss, verwenden Sie ein weiches Tuch und spülen Sie es mit kaltem, klarem Wasser ab.
- Verwenden Sie zur Reinigung der Paneele KEIN Aceton und auch keine scheuernden Reinigungsmittel oder Spezialreiniger.
- Säubern Sie das Produkt nach dem Aufbau.
- Hergestellt aus sehr haltbarem Zedernholz; 5 Jahre lang muss nicht nachgebeizt werden.
- Zedernholz ist von Natur aus schädlingsresistent.
- Zedernholz ist ein natürliches Material, das weiter lebt und atmet. Es reagiert auf seine Umgebung genau wie ein Baum im Wald. Es dehnt sich aus und zieht sich zusammen, wenn sich die Luftfeuchtigkeit ändert, und kann im Laufe der Zeit seine Farbe ändern, wenn es der Luft und dem Sonnenlicht ausgesetzt ist.

VOR UND WÄHREND DER MONTAGE

1. Die Standortwahl:
 - Wählen Sie Ihren Standort sorgfältig, bevor Sie mit dem Aufbau beginnen.
 - Das Produkt muss auf einem flachen Untergrund aufgestellt und befestigt werden.
 - Wählen Sie eine Position abseits von überhängenden Bäumen.
2. Mit geeigneten Dübeln und Schrauben oder Mauerwerksankern, je nach gewähltem Fundamenttyp (**nicht mitgeliefert**).
3. Für die Montage dieses Produktes sind zwei Personen erforderlich. Nehmen Sie sich für den Zusammenbau mindestens einen halben Tag Zeit.
4. Packen Sie die Bauteile aus und überprüfen Sie, ob alle Teile der Liste aufgeführt sind Nehmen.
5. Die Teile sollten griffbereit ausgelegt werden. Bewahren Sie alle kleinen Teile (Schrauben usw.) in einer Schüssel, damit nichts verloren geht.
6. Beachten Sie bitte, dass bei diesem Produkt mehrseitige Profile verwendet werden. Während des Zusammenbaus sind daher nicht alle Löcher in den Profilen relevant.
7. Lesen Sie vor Beginn des Aufbaus die gesamte Anleitung durch. Führen Sie die Montageschritte in genauer Reihenfolge durch.
8. Fragen Sie bei den örtlichen Behörden nach, ob es irgendwelche Einschränkungen für den Aufbau gibt oder Genehmigungen erforderlich sind.
9. Bitte stellen Sie sicher, dass Sie zum Einfügen der Dachplatten während des Montageprozesses ausreichend Seitenraum haben.
10. Verwenden Sie nur die in der Inhaltsliste angeführten Teile, es können eventuell überschüssige Teile finden.
11. Befestigen Sie das Produkts sofort nach Fertigstellung der Montage auf einem ebenen Untergrund.
12. Die Verankerung dieses Produkts im Boden ist für seine Stabilität und Standfestigkeit unerlässlich. Eine ordentlich Befestigung ist erforderlich, damit die Garantie gültig ist.
13. Legen Sie während des Aufbaus eine weiche Unterlage unter die einzelnen Teile, um Kratzer und Schäden zu vermeiden.
14. Bevor Sie mit der Montage beginnen, vergewissern Sie sich bitte beim zuständigen Bauamt, ob es in Ihrer Region Einschränkungen oder Auflagen für den Bau des gewählten Produktes gibt. Wir bitten Sie außerdem zu prüfen, ob eine Genehmig für den Bau erforderlich ist.
15. Wenn Sie die lange Terrassenüberdachung gekauft haben, vergewissern Sie sich, dass Sie alle Verpackungseinheiten erhalten haben, so, wie sie auch auf Seite 2 der Gebrauchsanweisung aufgeführt sind VERFÜGBARE MODELLE (AVAILABLE MODELS).

CONSEILS DE SECURITE

- Très important ! Veuillez suivre scrupuleusement les instructions de ce manuel et réaliser les étapes dans l'ordre énoncé.
- Nous recommandons vivement le port de gants de protection pendant le montage.
- Portez toujours des chaussures de travail et des lunettes de protection lorsque vous travaillez des pièces en aluminium extrudé.
- Lors de l'utilisation d'une échelle ou d'outils électriques, assurez-vous de bien suivre les consignes de sécurité du fabricant.
- Veillez à ne pas toucher de câbles aériens avec les profilés en aluminium.
- N'essayez pas de monter la produit s'il y a du vent ou s'il fait humide.
- Ne montez pas sur le toit.
- Jetez tous les sacs en plastique en appliquant les règles de sécurité et maintenez-les hors de portée des jeunes enfants.
- Eloignez les enfants de la zone d'assemblage.
- Ne vous appuyez pas contre la produit et ne la poussez pas pendant le montage.
- Ne positionnez pas la produit dans un endroit trop exposé au vent.
- N'essayez pas de monter la produit si vous êtes fatigué, si vous êtes sous l'effet de drogues, de médicaments ou d'alcool ou encore si vous êtes sujet aux vertiges.
- Assurez-vous qu'il n'y a pas de tuyaux ou de câbles cachés dans le sol avant d'ancrer à la fondation.
- Ce produit a été conçu pour être principalement utilisé comme Pergola de patio.
- Une lourde charge de neige sur le toit peut rendre dangereux le fait de se tenir debout en dessous ou à proximité
- Veuillez garder le toit et les gouttières propres de la neige et des feuilles.
- **La neige doit être enlevée du toit de la structure de la hauteur de neige accumulée dépasse 40 cm (1'4").**
- **Assurez-vous d'ancrer le produit directement sur une surface solide pour augmenter sa stabilité et sa résistance au vent, en particulier dans les zones soumises à des conditions météorologiques extrêmes. Veillez à ce qu'il n'y ait pas d'obstacles entre la zone de montage et la position finale du produit.**

AVANT ET PENDANT LE L'ASSEMBLAGE

1. Choisir un endroit :
 - Choisissez votre site avec soin avant de commencer l'assemblage.
 - Choisissez un endroit ensoleillé loin des arbres en saillie.
 - La produit doit être positionnée et fixée sur une surface plane.
2. Fixez le produit à la fondation de votre choix, à l'aide de vis et de chevilles appropriées ou d'ancrages en maçonnerie **(non fournis)**.
3. Il s'agit d'un assemblage multi parties qu'il vaut mieux réaliser à deux. Comptez au moins une demi journée pour le processus de montage.
4. Retirez tous les composants des paquets. Triez les éléments et vérifiez la liste.
5. Les éléments doivent se trouver à portée de main. Gardez tous les petits éléments (vis etc.) dans un bol pour ne pas les perdre.
6. Veuillez noter que des coupes multi faces sont utilisées dans cette produit. C'est pourquoi certains trous dans les coupes ne sont pas utilisés pendant le montage.
7. Veuillez vérifier toutes les instructions avant de commencer. Procédez aux étapes de montage dans l'ordre exact.
8. Veuillez consulter les autorités locales au cas où des permis sont nécessaires pour la construction du produit.
9. Veuillez vous assurer que vous disposez d'un espace latéral suffisant pour insérer les panneaux de toit pendant le processus d'assemblage.
10. Utilisez uniquement les pièces enregistrées dans la liste de contenu, certaines pièces peuvent être excédentaires.
11. Connectez du produit fermement à une surface nivelée après l'achèvement de l'assemblage.
12. L'ancrage du produit au sol entielle à sa stabilité et à sa rigidité, il est de plus nécessaire pour assurer la validité de votre garantie.
13. Pendant le montage, placez une surface souple sous les pièces pour éviter de les érafler ou de les endommager.
14. Avant d'assembler ce produit dans votre région, nous vous recommandons de vous renseigner sur les restrictions ou réglementations locales. Nous vous conseillons en outre de vérifier si vous devez soumettre des formulaires ou si un permis est requis avant de monter le produit.
15. Si vous avez acheté une Pergola longue, assurez-vous d'avoir reçu toutes les boîtes comme indiqué à la page 2 du manuel d'instructions MODÈLES DISPONIBLES (AVAILABLE MODELS).

ENTRETIEN & MAINTENANCE

- Pour nettoyer votre produit, utilisez un chiffon doux et rincez à l'eau claire et froide.
- NE PAS utiliser d'acétone ni de produits nettoyants ou autres détergents spéciaux pour nettoyer les panneaux clairs.
- Nettoyez le produit une fois le montage termine.
- Fabriqué en bois de cèdre très durable, il n'est pas nécessaire de le retenir pendant 5 ans.
- Le bois de cèdre est naturellement résistant aux parasites.
- Le bois de cèdre est un matériau naturel qui continue à vivre et à respirer. Il réagit à son environnement comme le ferait un arbre dans la forêt. Il se dilate et se contracte en fonction des variations d'humidité et peut changer de couleur au fil du temps lorsqu'il est exposé à l'air et à la lumière du soleil.

CONSEJOS DE SEGURIDAD

- Es de suma importancia montar todas las partes de acuerdo con las instrucciones. No se salte ningún paso.
- Recomendamos firmemente el uso de guantes de trabajo durante el montaje.
- Use siempre zapatos y gafas de seguridad al trabajar con aluminio extruido.
- Al usar una escalera plegable o herramientas eléctricas asegúrese de que sigue las instrucciones de seguridad de los fabricantes.
- No toque los cables eléctricos aéreos con los perfiles de aluminio.
- No trepe ni se ponga de pie en el tejado.
- No intente montar el invernadero en días de viento o días con humedad.
- Disponga todas las bolsas plásticas en lugar seguro - guárdelas fuera del alcance de niños.
- Mantenga a los niños fuera del área de montaje.
- No se apoye ni empuje el producto durante la construcción.
- No coloque su producto en un área expuesta al viento excesivo.
- No intente montar este producto si usted está cansado, ha tomado drogas o alcohol o si usted es propenso a ataques de mareo.
- Asegúrese de que no hay tuberías o cables ocultos en el suelo antes de anclar a los cimientos.
- Este producto fue diseñado para ser utilizado principalmente como un cubierta de patio.
- No es seguro pararse debajo o cerca cuando hay gran cantidad de nieve sobre el techo.
- Mantenga el tejado y el canalón sin nieve, suciedad ni hojas.
- **La nieve debe eliminarse del techo de la estructura si la altura de nieve acumulada excede los 40 cm (1'4").**
- **Asegúrese de anclar el producto directamente a una base sólida para aumentar su estabilidad y resistencia al viento, especialmente en áreas con condiciones climáticas severas. Asegúrese de que no haya obstáculos entre la zona de montaje y la posición final del producto.**

ANTES Y DURANTE EL MONTAJE

1. Seleccionar un lugar:
 - Elija su sitio cuidadosamente antes del ensamblaje inicial.
 - El producto debe colocarse y fijarse en una superficie plana y nivelada.
 - escoja una ubicación soleada y apartada de árboles que la cubran.
2. Asegure el producto a los cimientos de su elección, usando tornillos y tacos adecuados o anclajes de mampostería **(no incluidos)**.
3. Este montaje consta de varias partes y sería óptimo que lo realicen dos personas. El proceso de montaje llevará alrededor de medio día.
4. Extraiga todas las piezas de componentes de sus embalajes. Ordene las piezas y compruebe que están todas usando la lista de contenidos.
5. Las piezas deberían colocarse cerca y tenerlas a mano. Ponga las piezas pequeñas (p. ej. tornillos) en un bol para no perderlas.
6. Por favor, tenga en cuenta que este producto incluye perfiles con múltiples superficies. Como resultado, algunos de los agujeros de los perfiles no se utilizan durante el montaje.
7. Por favor, revise todas las instrucciones antes de empezar. Siga los pasos del montaje en el orden exacto.
8. Consulte las limitaciones, requisitos, permisos y a las autoridades locales para la construcción de este cobertizo de jardín.
9. Por favor asegúrese de que tiene suficiente espacio lateral para la inserción de los paneles del techo durante el proceso de montaje.
10. Use solo las partes registradas en la lista de contenido, algunas piezas pueden sobrar.
11. Conecte firmemente el producto a una superficie nivelada inmediatamente después de terminar el montaje.
12. Anclar este producto al suelo es esencial para su estabilidad y rigidez. Es necesario completar esta fase para que su garantía sea válida.
13. Durante el montaje, ponga algo suave por debajo de las piezas, para evitar que se rayen o estropeen.
14. Recomendamos comprobar las restricciones o convenios para la construcción de este producto en su área. Además, aconsejamos comprobar si necesita presentar algún formulario o si se requiere algún permiso antes de construir el producto.
15. Si ha comprado una cubierta de patio larga, asegúrese de haber recibido todas las cajas como se muestra en Página 2 del manual de instrucciones MODELOS DISPONIBLES (AVAILABLE MODELS).

CUIDADOS Y MANTENIMIENTO

- Para limpiar el producto, use un trapo suave y enjuague con agua limpia y fría.
- NO use acetona, limpiadores abrasivos u otros detergentes especiales para limpiar los paneles transparentes.
- Limpie el producto una vez terminado el montaje.
- Fabricado con madera de cedro de gran durabilidad; no es necesario volver a teñir durante 5 años.
- La madera de cedro es naturalmente resistente a las plagas.
- La madera de cedro es un material natural que sigue viviendo y respirando. Responde a su entorno como lo haría un árbol en el bosque. Se expande y se contrae con los cambios de humedad, y puede cambiar de color con el tiempo a medida que se expone al aire y a la luz solar.

SÄKERHETSÅD

- Följ monteringsanvisningarna i den ordning som anvisas i instruktionerna, hoppa inte över något steg.
- Vi rekommenderar att handskar, skor och skyddsglasögon alltid används då man arbetar med metallprofiler.
- Vid användning av stege, redskap och bormaskin, följ tillverkarens säkerhetsråd.
- Var noga med att inte komma i kontakt med elkablar då metallprofiler hanteras.
- Undvik att montera produkten i dåligt, blåsig väder eller regn.
- Ta väl hand om all plastpåsar och se till att de är utom räckhåll för barn.
- Klättra eller stå inte på taket.
- Låt inte barn vistas på monteringsplatsen och håll omgivningen snygg.
- Luta eller tryck inte på produkten under montering.
- Välj omsorgsfullt platsen för produkten så att det inte påfrestas av kraftig vind eller extra snö.
- Försök inte att sätta ihop denna produkt om du är trött, har tagit droger, druckit alkohol eller om du brukar ha yrselattacker.
- Se till att det inte finns några gömda rör eller kablar i grunden innan du förankrar i grunden.
- Denna produkt har utformats för att huvudsakligen användas som en Uteplatskydd.
- Ett tungt snölager kan göra det farligt att stå under, eller i närheten av taket.
- **Snön måste tas bort från konstruktionens tak om den ackumulerade snöhöjden överstiger 40 cm (1'4").**
- **Se till att förankra produkten direkt på en solid grund för att öka produktens stabilitet och vindmotstånd, speciellt i områden med svåra väderförhållanden. Säkerställ att det inte finns några hinder mellan förankringsområdet och den slutliga positionen för produkten.**

RENGÖRINGSINSTRUKTIONER

- När din produkt behöver rengöras, använd en mjuk trasa och skölj med kallt rent vatten.
- Använd inte aceton, rengöringsmedel innehållande slipmedel, eller andra specialmedel för att rengöra panelerna.
- Gör ren produkten när ihopsättningen är klar.
- Tillverkad av mycket hållbart cederträ; behöver inte målas om på 5 år.
- Cederträ är naturligt resistent mot skadedjur.
- Cederträ är ett naturmaterial som fortsätter att leva och andas. Det reagerar på sin omgivning precis som ett träd i skogen. Det expanderar och drar ihop sig med förändringar i luftfuktigheten och kan ändra färg med tiden när det utsätts för luft och solljus.

FÖRE & UNDER MONTERING

1. Välja en webbplats:
 - Välj plats noggrant innan du påbörjar monteringen.
 - Välj en solig plats utan överhängande träd.
 - Produkt måste placeras på en fast och plant underlag.
2. På en solid bas, säkra produkten till den grund du valt med lämpliga skruvar, pluggar eller väggfästen (**ingår ej**).
3. Detta är en flerdeldad montering som bäst uppnås av två personer. Tillåt minst en halv dag för.
4. Sortera delarna och kontrollera mot komponentlistan.
5. Delarna bör läggas ut nära dig. Ha alla små delar (skruvar etc.) i en skål så att de inte försvinner.
6. Läs igenom hela instruktionerna innan du börjar. Utför monteringsstegen i exakt ordning.
7. Observera att flersidiga profiler används i denna dörrmarkis. Som ett resultat används vissa hål i profilerna inte under montering.
8. Kontakta dina lokala myndigheter hurvida tillstånd krävs innan byggnation av produkten.
9. Se till att du har tillräckligt med sidoutrymme för att sätta takpanelerna under monteringsprocessen.
10. Använd endast de delar som är registrerade i innehållslistan, vissa delar kan vara överskott.
11. Anslut produkten ordentligt till en plan yta omedelbart efter avslutad montering.
12. Att förankra denna produkt vid mark är avgörande för dess stabilitet och styvhet. Det krävs att du slutför detta steg för att garantin ska vara giltig.
13. Det är rekommenderat att använda en kartong eller annat mjukt material under det nedsänkta hörnet för att undvika repor och avskrapning av färg.
14. Vi rekommenderar att du kontrollerar begränsningarna och begränsningarna för konstruktionen av denna produkt i ditt område. Dessutom rekommenderar vi att du kontrollerar om du behöver fylla i formulär eller ansöka om tillstånd innan du bygger produkten.
15. Har du köpt ett långt uteplatsöverdrag, se till att du har tagit emot alla lådor som visas på sidan 2 i bruksanvisningen **TILLGÄNGLIGA MODELLER (AVAILABLE MODELS)**.

לפני ובמהלך ההרכבה

- בחירת מיקום ההרכבה:
 - בחר בתשומת לב את מיקום ההרכבה לפני תחילת ההרכבה.
 - יש לבחור אזור שטוף-שמש, רחוק מהעצים.
 - על הקרקע להיות שטוחה ומפולסת לחלוטין ובעלת בסיס מוצק כגון: בטון, אספלט, דק מעץ וכו'
- יש לחבר את המוצר לבסיס (יסוד) שבחרת והשתמש בברגים מתאימים וסגרים, או עוגני בנאות (לא מסופקים)
- אין למקם את המוצר באזור חשוף לרוחות חזקות.
- יש למקם את המוצר ולקבע אותו על משטח שטוח וישרות לבסיס מוצק. אנא הכן את האתר לפני פריקת החלקים והתחלת הרכבה
- יש למיין את החלקים ולבדוק כמויות אל מול רשימת התכולה.
- יש להניח את חלקי ההרכבה בקרבה למקום ההרכבה. שמור את החלקים הקטנים בקערה על מנת שלא יאבדו
- אנא עיין בהוראות המלאות לפני שתתחיל. בצע את שלבי ההרכבה בסדר המדויק
- אנא וודא שקיים מספיק מרווח בצדדים להכנסת לוחות הגג במהלך ההרכבה.
- אנא בדוק מול הרשויות באם יש צורך בהיתרים כלשהם טרם הרכבת המוצר.
- השתמש רק בחלקים הרשומים ברשימת התכולה, כמה חלקים עשויים להיות עודפים
- עיגון המוצר לקרקע חיוני ליציבות ועמידותו. תוקף האחריות תלוי בהשלמת שלב זה
- מיד לאחר השלמת ההרכבה, יש לעגן מיד את המוצר היטב כשהקרקע במצב מפולס. חובה להשלים שלב זה בכדי שהאחריות תהיה בתוקף
- בעת ההרכבה, השתמש במשטח רך מתחת לחלקים בכדי למנוע שריטות ונזק
- אנו ממליצים לבדוק האם יש מגבלות חוקיות להקמת מבנה זה באזורכם. בנוסף, אנחנו מציעים שתבדקו האם אתם חייבים להגיש טפסים כלשהם, האם יש צורך בהיתר לפני שאתם מתחילים בבנייתו של המוצר
- כאשר אתה רוכש פרגולה ארוכה, יש לוודא שקיבלת את כל הקופסאות המופיעות בעמוד 2 של הוראות ההרכבה בדף הדגמים הזמינים (AVAILABLE MODELS)

הצעת בטיחות

- יש להקפיד ולהרכיב את כל החלקים בהתאם להוראות. אין לדלג על שום שלב.
- עליך להשתמש בכפפות עבודה במהלך ההרכבה.
- בעת השימוש בפרופילי אלומיניום יש לנעול תמיד נעלי עבודה ומשקפי מגן.
- בשימוש בסולם או במכשירים חשמליים, יש למלא אחר הוראות הבטיחות של היצרן
- יש להמנע ממגע של פרופילי האלומיניום עם כבלי חשמל עיליים.
- אין לנסות להרכיב את המוצר בזמן רוחות, גשם, או תנאי רטיבות.
- אין לנסות לטפס או ללכת על הגג.
- בכדי למנוע סכנת חנק, יש להרחיק את חומרי האריזה מהישג ידם של ילדים.
- יש להרחיק ילדים מאזור ההרכבה.
- אין להישען על או לדחוף את המוצר בעת ההרכבה.
- אין למקם את המוצר במקום החשוף לרוחות חזקות.
- אין לנסות להרכיב את המוצר במצב עייפות, שימוש בסמים, תרופות או אלכוהול, או אם יש נטייה לסחרחורת
- יש לוודא כי אין צינורות או כבלים נסתרים בקרקע או הקיר לפני העיגון אל המשטח הקיים.
- מוצר זה תוכנן לשמש בעיקר כפרגולה.
- עומס שלג כבד על הגג עלול לפגוע בבטיחות העומדים מתחתיו או בסביבתו.
- יש להרחיק עלים, לכלוך ושלג מהמרזב והגג.
- מבערים וכד'
- יש להסיר את השלג מגג המבנה אם גובה השלג המצטבר עולה על 40 ס"מ ("1'4")
- עליך לעגן את המוצר ישירות אל בסיס מוצק בכדי להגדיל את יציבות המוצר ועמידות לרוחות באזורים עם תנאי מזג אוויר קשים.
- יש לוודא כי אין מכשולים בין אזור ההרכבה למיקום הסופי של המוצר

טיפול ותחזוקה

- כדי לנקות את המוצר, יש להשתמש במטלית רכה ולשטוף במים נקיים קרים
- אין להשתמש באצטון, חומרי ניקוי שוחקים וסבונים מיוחדים.
- יש לנקות את המוצר בסיום ההתקנה.
- עשוי מעץ ארז עמיד במיוחד; אין צורך לצבוע מחדש במשך 5 שנים.
- עץ הארז עמיד בפני מזיקים באופן טבעי.
- עץ הארז הוא חומר טבעי שממשיך לחיות ולנשום. הוא מגיב לסביבתו בדיוק כמו עץ ביער. הוא מתרחב ומתכווץ עם שינויים בלחות, ויכול לשנות את צבעו עם הזמן כאשר הוא נחשף לאוויר ולאור השמש.

VARNOSTNI NAPOTEK

- Nadvse pomembno je, da vse dele sestavite v skladu z navodili. Ne preskočite nobenega koraka.
- Med montažo toplo priporočamo uporabo delovnih rokavic.
- Ko delate z ekstrudiranim aluminijem, bodite ves čas obuti in nosite zaščitna očala.
- Če boste uporabili lestev ali električna orodja, upoštevajte varnostna navodila proizvajalca.
- Ne dotikajte se nadzemnih električnih kablov z aluminijastimi profili.
- Ne vzpenjajte se ali stojte na strehi.
- Ne sestavljajte izdelka v vetrovnem ali mokrem vremenu.
- Varno odstranite vse plastične vrečke in jih hranite izven dosega otrok.
- Ne dovolite otrokom priti na mesto montaže.
- Med montažo se ne naslanjajte na izdelek in ga ne potiskajte.
- Ne postavite izdelka na zelo vetrovno mesto.
- Ne sestavljajte tega izdelka, če ste utrujeni, ste jemali droge ali pili alkohol, ali če se vam rado vrti.
- Pred pritrditvijo na temelj se prepričajte, da v tleh ni skritih cevi ali kablov.
- Ta izdelek je bil dizajniran predvsem za uporabo kot Pokrivala za teraso.
- Zaradi velike obremenitve snega na strehi lahko stojite pod ali v bližini nevarno.
- V izdelku ni dovoljeno hraniti vročih stvari kot so žar, spajkalnik idr.
- **Sneg je treba odstraniti s strehe stavbe, če višina nabranega snega presega 40 cm (1'4").**
- **Če želite povečati stabilnost in odpornost proti vetru, izdelek pritrdite neposredno na trdne temelje, zlasti na območjih z neugodnimi vremenskimi razmerami. Prepričajte se, da ni ovir med območjem sestavljanja in končnim položajem izdelka. Komplet za sidranje.**

NAVODILA ZA ČIŠČENJE

- Ko je treba izdelek očistiti, uporabite mehko krpo in jo sperite s hladno čisto vodo.
- Za čiščenje plošč ne uporabljajte acetona, abrazivnih čistil ali drugih posebnih detergentov.
- Očistite izdelek, ko je sklop sestavljen.
- Narejen je iz zelo trpežnega cedrovega lesa; 5 let ga ni treba ponovno barvati.
- Cedrovina je naravno odporna na škodljivce.
- Cedrovina je naravni material, ki še naprej živi in diha. Na okolje se odziva tako kot drevo v gozdu. S spremembami vlažnosti se širi in krči, zaradi izpostavljenosti zraku in sončni svetlobi pa lahko sčasoma spremeni barvo.

PRED IN MED MONTAŽO

1. Izbira kraja postavitve:
 - Preden začnete sestavljanje, previdno izberite mesto postavitve.
 - Izberite sončno mesto, v bližini ne sme biti visokih dreves.
 - Izdelek mora biti nameščen in pritrjen na ravno in ravno površino.
2. Na temelj po vaši izbiri z uporabo primernih vijakov & zatičev ali zidarskih sider (**niso dobavljeni**).
3. Sestavljanje poteka v več korakih in ga najlažje izvedeta dve osebi. Postopek sestavljanja vam bo vzel vsaj pol dneva.
4. Iz embalaže vzemite vse sestavne dele. Razvrstite dele in po seznamu preverite, ali so vsi deli priloženi.
5. Dele razvrstite tako, da bodo pri roki. Vse majhne dele (vijake itd.) shranite v posodo, da jih ne izgubite.
6. Upoštevajte, da tem izdelka uporabljeni profili z več večstranski. Posledica tega je, nekatere luknje v profilih med sestavljanjem niso v uporabi.
7. Pred začetkom preglejte celotna navodila. Korake sestavljanja izvedite v natančnem vrstnem redu.
8. Prosimo, obrnite se obrnite na lokalne organe, če so potrebna dovoljenja pred postavitvijo izdelka.
9. Prepričajte se, da imate med namestitvijo dovolj stranskega prostora za vstavljanje strešnih plošč.
10. Uporabite samo dele, ki so navedeni na seznamu, nekateri deli so lahko odveč.
11. Takoj po končani montaži izdelek trdno pritrdite na ravno površino.
12. Pritrditev tega izdelka na steno in tla je bistvenega pomena za njegovo stabilnost in togost. Za veljavnost garancije je treba to fazo dokončati.
13. Med sestavljanjem uporabite mehko površino pod deli, da se izognete praskam in poškodbam.
14. Priporočamo, da preverite morebitne omejitve ali dogovore glede postavitve tega izdelka na vašem območju. Prav tako svetujemo, da preverite morebitno obveznost predložitve kakršnih koli obrazcev ali pridobitve dovoljenja, preden postavite izdelek.
15. Po zakúpení dlhého zastřešenia terasy sa uistite, že ste dostali všetky krabice, ako je to znázornené na strane 2 návodu na použitie **DOSTUPNÉ MODELY (AVAILABLE MODELS)**.

BEZPEČNOSTNÍ RADA

- Je nanejvýš důležité sestavit všechny části podle návodu. Nevynechávejte žádný krok.
- Důrazně doporučujeme při sestavování používat pracovní rukavice.
- Při práci s extrudovaným hliníkem noste vždy obuv a ochranné brýle.
- Pokud používáte schůdky nebo elektrické nástroje, ujistěte se, že můžete dodržet bezpečnostní pokyny jejich výrobce.
- Nelezte na střechu ani na ní nestůjte.
- Nedotýkejte se nadzemních elektrických kabelů hliníkovými profily.
- Nepokoušejte se provádět montáž produkt za větrného nebo deštivého počasí.
- Bezpečně vyhodte plastové obaly - uchovávejte je mimo dosah dětí.
- Zabraňte dětem v přístupu do oblasti montáže.
- Během stavby se o produkt neopírejte a netlačte na něj.
- Produkt neumísťujte do míst vystavených nadměrnému větru.
- Nepokoušejte se provádět montáž produkt, jestliže jste unavení, požili jste drogy, léčiva nebo alkohol, nebo pokud máte sklon k závratím.
- Před připojením do základu se ujistěte, že v zemi nejsou žádné skryté trubky nebo kabely.
- Tento produkt byl navržen především pro používání jako Kryty na terasy.
- Silné sněhové zatížení na střeše může způsobit, že bude nebezpečné stát dole nebo poblíž.
- Ve produktu nesmí být skladovány horké předměty, jako např. nedávno používané grily, autogeny atd.
- **Sníh musí být odstraněn ze střechy konstrukce, pokud nahromaděná výška sněhu přesáhne 40 cm (1'4").**
- **Ujistěte se, že je výrobek připevněn přímo k pevnému základu, aby se zvýšila stabilita výrobku a odolnost proti větru, zejména v oblastech s nepříznivými povětrnostními podmínkami. Ujistěte se, že mezi montážní oblastí a konečnou polohou výrobku nejsou žádné překážky.**

NÁVOD K ČIŠTĚNÍ

- Když je třeba výrobek vyčistit, použijte měkký hadřík a opláchněte studenou čistou vodou.
- K čištění panelů nepoužívejte aceton, drhnoucí čisticí prostředky, ani jiné speciální odmašťovací prostředky.
- Po dokončení montáže očistěte produkt.
- Vyrobeno z vysoce odolného cedrového dřeva; po dobu 5 let není třeba znovu lakovat.
- Cedrové dřevo je přirozeně odolné proti škůdcům.
- Cedrové dřevo je přírodní materiál, který stále žije a dýchá. Reaguje na své prostředí stejně jako strom v lese. Rozpíná se a smršťuje se změnami vlhkosti a v průběhu času může měnit barvu, protože je vystaveno působení vzduchu a slunečního světla.

PŘED A BĚHEM MONTÁŽE

1. Zvolení místa:
 - Vyberte si místo před zahájením montáže pozorně.
 - Zvolte slunečné umístění daleko od přesahujících stromů.
 - Produkt musí být umístěn a upevněn na rovném povrchu.
2. Připevněte produkt k podložení dle vašeho výběru pomocí vhodných šroubů a hmoždinek nebo zdicích kotev (**nejsou součástí dodávky**).
3. Toto je montáž z více částí a nejlépe se provádí ve dvou lidech. Pro proces montáže si vyhradte nejméně půl dne.
4. Vyjměte všechny součásti z obalů. Seřadte součásti a zkontrolujte je vůči seznamu součástí.
5. Součásti by měly být rozloženy na dosah ruky. Malé součásti (šroubky atd.) dejte do misky, aby se neztratili.
6. Vezměte prosím na vědomí, že v tomto produkt jsou použity vícestranné profily. Výsledkem toho nejsou některé díry během montáže použity.
7. Před zahájením montáže prosím zkontrolujte veškeré instrukce. Jednotlivé kroky Kérjűk, forduljon a helyi hatósághoz, ha engedélyköteles az termék felépítése.
8. Při montáži podložte součásti něčím s měkkým povrchem, abyste zamezili vzniku škrábanců a poškození.
9. Ujistěte se, že máte dostatečný boční prostor pro vložení střešních panelů během procesu montáže.
10. Použijte pouze součásti registrované v seznamu obsahu, některé části mohou být přebytné.
11. Ihned po dokončení montáže výrobek pevně připojte k rovnému povrchu.
12. Připevnění tohoto produktu ke stěně a zemi je zásadní pro jeho stabilitu a tuhost. Aby byla záruka platná, je nutné dokončit tuto fázi.
13. Při montáži podložte součásti něčím s měkkým povrchem, abyste zamezili vzniku škrábanců a poškození.
14. Doporučujeme zkontrolovat omezení nebo smlouvy týkající se výroby tohoto produktu ve vaší oblasti. Kromě toho doporučujeme před výrobou produktu zkontrolovat, zda potřebujete odeslat nějaké formuláře nebo zda je třeba nějaké povolení.
15. Po zakoupení dlouhého krytu na terasu se ujistěte, že jste obdrželi všechna balení, jak je uvedeno na straně 2 návodu k použití **DOSTUPNÉ MODELY (AVAILABLE MODELS)**.

SIKKERHETSÅD

- Utfør monteringen i henhold til disse anvisningene.
Bruk vernehansker.
- Bruk sko og vernebriller ved arbeid med aluminiumsprofiler.
- Følg produsentens sikkerhetsanvisninger for verktøy og annet utstyr.
- Pass på at aluminiumsprofilene ikke kommer i kontakt med strømkabler eller ledninger.
- Ikke forsøk å montere produktet når det blåser eller regner.
- Ikke klatre opp eller stå på taket.
- Emballasjen skal avhendes i henhold til gjeldende regler.
Oppbevar plastposer utilgjengelig for barn – kvelningsfare.
- Hold barn på trygg avstand fra arbeidsområdet.
- Ikke trykk eller vipp på produktet under monteringen.
- Ikke plasser produktet slik at det utsettes for sterk vind.
- Forsøk aldri å montere produktet hvis du er trøtt eller påvirket av narkotika, legemidler eller alkohol.
- Før du forankrer produktet i fundamentet, sørg for at det ikke er skjulte rør eller kabler der.
- Dette produktet ble laget for å brukes i hovedsak som Terrasedeksler.
- Store snømengder på taket vil gjøre det utrygt å stå under, eller i nærheten.
- Varmt gjenstander som for eksempel brukte griller, blowtorches etc. må ikke lagres inne i produktet.
- **Snøen må fjernes fra takets struktur hvis den akkumulerte snøhøyden overstiger 40 cm (1'4").**
- **For å øke stabiliteten og vindmotstanden til produktet, må du forankre det direkte på et solid fundament, spesielt i de områdene der værforholdene er alvorlige. Forsikre deg om at det ikke er noen hindringer mellom forankringsområdet og produktets endelige posisjon.**

VEDLIKEHOLD OG RENGJØRING

- Når produktet ditt må rengjøres, bruk en myk klut og skylle med kaldt rent vann.
- Bruk ikke aceton, slipende rengjøringsmidler eller andre kjemikalier på degjennomsiktige delene.
- Rengjør produktet når monteringen er ferdig.
- Laget av svært slitesterkt sedertre; trenger ikke å males på nytt på 5 år.
- Seder er naturlig motstandsdyktig mot skadedyr.
- Cedertre er et naturmateriale som fortsetter å leve og puste. Det reagerer på omgivelsene akkurat som et tre i skogen. Det utvider seg og trekker seg sammen i takt med endringer i luftfuktigheten, og kan endre farge etter hvert som det utsettes for luft og sollys.

FØR OG UNDER MONTERING

1. Velg et sted:
 - Velg grunnlaget med omhu før du monterer.
 - Velg en solrik beliggenhet uten overhengende trær.
 - Produkt må plasseres og festes på et flatt underlag.
2. Sikrer du produktet til fundamentet du har valgt med passende skruer, plugg eller murfester (**ikke inkludert**).
3. Denne flerdelte monteringen oppnås best av to personer.
Beregn minst en halv dag for monteringsprosessen.
4. Sorter delene og sjekk dem opp mot delelisten.
5. Delene bør legges ut slik at du lett kan nå dem.
Hold alle små deler (skruer osv) i en bolle slik at de ikke forsvinner.
6. Legg merke til at flersidige profiler er brukt i dette produktet.
Dette betyr at enkelte av hullene profilene ikke blir brukt under monteringen.
7. Les gjennom hele instruksjonene før du starter.
Utfør monteringsstrinnene i nøyaktig rekkefølge.
8. Kontakt lokale myndigheter for å se om du trenger byggetillatelse for å sette opp dette produkt.
9. Forsikre deg om at du har tilstrekkelig sideplass for å sette inn takpanelene under monteringsprosessen.
10. Bruk kun de delene som står på delelisten, det kan være at noen blir til overs.
11. Etter fullført montering må produktet forankres umiddelbart på et flatt underlag.
12. Forankring av dette produktet til gulvet er avgjørende for dets stabilitet og styrke. Dette trinnet er også nødvendig på grunn av garantiens gyldighet.
13. Det anbefales å bruke kartong eller et annet mykt materiale under det senkede hjørnet for å unngå riper og malingsskader.
14. Vi anbefaler at du sjekker restriksjoner og begrensninger for konstruksjon av dette produktet i ditt område.
I tillegg anbefaler vi at du sjekker om du må fylle ut skjemaer eller søke om tillatelser før du bygger produktet.
15. Hvis du har kjøpt det lange terrasedekselet, sørg for at du har mottatt alle emballasjeenhetene da de også er oppført på side 2 i bruksanvisningen MODELLER TILGJENGELIG (AVAILABLE MODELS).

TURVALLISUUSOHJEET

- Ensisijaisen tärkeätä on noudattaa asennusohjeen järjestystä ja ohjeita – älä jätä mitään tekemättä.
- Suosittelemme suojakäsineiden käyttöä asennustyössä.
- Käytä aina tukevia kenkiä ja suojalaseja työskennellessäsi metallituotteiden kanssa.
- Jos käytät tikkaita, apuvälineitä, akkuporakonetta - varmista aina myös työkalu valmistajan käyttöohjeet.
- Älä kosketa sähköjohtoja tai lähteitä metallisten esineiden kanssa.
- Älä yritä pystyttää / asentaa kasvihuonetta tuulisella, sateisella tai huonolla säällä.
- Älä kiipeä tai seiso katolla.
- Hävitä huolellisesti kaikki muoviset pakkaustuotteet ja varmista ettei ne pääse pienten lasten lähetyville.
- Pidä lapset loitolla työskentely alueelta ja pidä myös alue aina siistinä.
- Älä työnnä tai nojaa kasvihuoneen rakenteisiin asennusvaiheen aikana.
- Valitse huolella kasvihuoneen sijainti, siten ettei se ole alltiina kovalle tuulelle tai ylimääräisille lumikuormille.
- Älä yritä asentaa tätä kasvihuonetta puolikuntoisena, väsyneenä, päihteiden taikka lääkityksen vaikutuksen alaisena.
- Varmista ennen tuotteen ankkuroimista perustukseen, ettei siellä ole piilossa olevia putkia tai kaapeleita.
- Tämä tuote on suunniteltu käytettäväksi pääosin as Patiosuojat.
- Katon alla, tai ympärillä seisominen voi olla vaarallista jos katon päällä on raskas lumi.
- Kuumat tuotteet kuten grillit, polttotyökalut, terassilämpimittimet tulee säilöä mualla kuin kasvihuoneessa.
- **Lumi on poistettava rakenteen katolta, jos kertyneen lumen korkeus on yli 40 cm (1'4").**
- **Tuotteen vakauden ja tuulenpitävyyden lisäämiseksi sinun on ankkuroitava se suoraan tukevalle alustalle, erityisesti alueilla, joilla sääolosuhteet ovat ankarat. Varmista, että tuotteen kokoamisalueen ja sen lopullisen sijoituspaikan välillä ei ole esteitä.**

PUHDISTUSOHJEET

- Kun tuotteesi on puhdistettava, käytä pehmeää liinaa ja huuhtelee kylmällä puhtaalla vedellä.
- Älä käytä paneelien puhdistukseen asetonia, hankaavia tai muita erikoispuuaineita.
- Puhdista tuote kokoamisen jälkeen.
- Valmistettu erittäin kestävästä setripuusta; ei tarvitse maalata uudelleen 5 vuoteen.
- Seetripuu on luonnostaan tuholaisten kestävä.
- Seetripuu on luonnonmateriaali, joka elää ja hengittää edelleen. Se reagoi ympäristöönsä aivan kuten puu metsässä. Se laajenee ja supistuu ilmankosteuden vaihteluiden myötä ja voi muuttaa väriään ajan myötä, kun se altistuu ilmalle ja auringonvalolle.

ENNEN KOKOONPANOJA JA SEN AIKANA

1. Sijainnin valinta:
 - Valitse paikka huolellisesti ennen kokoamista.
 - Valitse aurinkoinen paikka, jonka yllä ei roiku oksia.
 - Seinä pinnan on oltava täysin tasainen ja suora, ja perustan oltava kiinteä.
2. Mikäli tuote rakennetaan kiinteälle rakennuspohjalle, kiinnitä tuote valitsemaasi rakennuspohjaan sopivilla ruuveilla & tapeilla tai muurausankkureilla **(ei sisälly toimitukseen)**.
3. Kokoaminen on moniosainen työ, jonka suorittaa parhaiten kaksi henkilöä. Varaa ainakin puoli päivää kokoamisprosessille.
4. Tee paikan valmistelut valmiiksi ennen kuin purat osta pakkauksesta ja aloitat kokoamisen. Lajittele osat ja tarkasta ohjeen mukainen sisältö.
5. Osat on sijoitettava käden ulottuville. Pidä kaikki pienet osat (ruuvit yms.) astiassa, jotta ne eivät pääse hukkumaan.
6. Huomaa, että tässä tuotteessa käytetään monisivuisia tukirankoja, joten kaikkia niissä olevia reikiä ei käytetä kokoamiseen.
7. Lue koko käyttöohje ennen aloittamista. Suorita kokoamisvaiheet tarkassa.
8. järjestyksessä.Kysy tarvittaessa paikallisten viranomaisten lupaa katoksen pystyttämiseen.
9. Varmista, että sinulla on riittävästi sivutilaa kattopaneelien sijoittamiseen kokoonpanon aikana.
10. Käytä ainoastaan osalistalla olevia osia, jotkin osista saattavat olla tuplakappaleita.
11. Asennuksen päätyttyä tuote on ankkuroitava välittömästi tasaiselle pinnalle.
12. Tämän tuotteen ankkurointi että lattiaan on välttämätöntä sen vakauden ja lujuuden kannalta. Tämä vaihe on tarpeen myös takuun voimassaolon vuoksi.
13. Käytä pehmeää alustaa estääksesi naarmut ja vahingot.
14. Suosittelemme, että tutustut tämän tuotteen rakentamiseen liittyviin rajoituksiin tai sopimuksiin alueellasi. Lisäksi suosittelemme, että tarkistat, onko sinun toimitettava lomakkeita tai hankittava lupa ennen tuotteen rakentamista.
15. Tuote on kiinnitettävä suoraan kiinteälle pinnalle.Jos olet ostanut pitkän terassin peitteen, varmista, että olet saanut kaikki pakkausyksiköt, sillä ne on myös lueteltu käyttöohjeen sivulla 2 SAATAVILLA MALLIT (AVAILABLE MODELS).

CONSIGLIO DI SICUREZZA

- È di grande importanza montare le parti secondo le direttive. Non omettere alcuna fase.
- Raccomandiamo caldamente l'uso dei guanti di lavoro durante i lavori di montaggio.
- Indossare sempre scarpe ed occhiali di sicurezza nel maneggiare i profili di alluminio estruso.
- Usando una scala a pioli o utensili elettrici da lavoro, assicurarsi di seguire le disposizioni di sicurezza fornite dal produttore.
- Non toccare cavi elettrici con i profili d'alluminio.
- Non tentare di montare il prodotto in condizioni atmosferiche ventose o umide.
- Non salite o rimanete in piedi sul tetto.
- Eliminare in modo sicuro tutti i sacchetti di plastica – conservarli fuori della portata dei bambini.
- Tenere i bambini a distanza dall'area di montaggio.
- Non appoggiarsi o spingere il prodotto durante la sua costruzione.
- Non tentare di montare il prodotto in condizioni di stanchezza, dopo aver fatto uso di stupefacenti o alcolici o se si è soggetti ad avere capogiri.
- Assicurarsi che non ci siano tubi o cavi nascosti nel terreno prima di ancorare alla fondazione.
- Non posizionare il prodotto in un'area troppo esposta al vento.
- Prodotto progettato per uso prevalente come Coperture per patio / pergola.
- Pesanti neviccate che si depositano sul tetto possono danneggiare il prodotto rendendo pericoloso stare sotto o nelle vicinanze.
- Non tentare di montare la prodotto in condizioni di stanchezza, dopo aver fatto uso di stupefacenti o alcolici o se si è soggetti ad avere capogiri.
- **La neve deve essere rimossa dal tetto della struttura se l'altezza della neve accumulata supera i 40 cm (1'4").**
- **Assicuratevi di ancorare il prodotto direttamente a una base solida per aumentare la stabilità e la resistenza al vento, specialmente in aree con condizioni meteorologiche severe. Assicuratevi che non ci siano ostacoli tra l'area di montaggio e la posizione finale del prodotto.**

ISTRUZIONI PER LA PULIZIA

- Per pulire il prodotto, utilizzare un panno morbido e risciacquare con acqua fredda pulita.
- Non utilizzare acetone, detergenti abrasivi o altri detergenti speciali per la pulizia dei pannelli.
- Pulisci il prodotto una volta che il montaggio è completo.
- Realizzato in legno di cedro altamente resistente; non è necessario riverniciare per 5 anni.
- Il legno di cedro è naturalmente resistente ai parassiti.
- Il legno di cedro è un materiale naturale che continua a vivere e respirare.
- Risponde all'ambiente circostante proprio come farebbe un albero nella foresta. Si espande e si contrae in base alle variazioni di umidità e può cambiare colore nel tempo quando è esposto all'aria e alla luce del sole.

PRIMA E DURANTE IL MONTAGGIO

1. Seleziona un sito:
 - Scegliete con cura il vostro luogo di montaggio prima del montaggio.
 - Scegli una posizione soleggiata lontano dagli alberi sovrastanti.
 - Il prodotto deve essere posizionato e fissato su una superficie piana.
2. Fissare il prodotto delle fondamenta di vostra scelta, utilizzando viti e tasselli adeguati o ancoraggi in muratura **(non forniti)**.
3. Questo è un montaggio multi-parte che può essere eseguito meglio da due persone. Bisogna utilizzare almeno una mezza giornata per l'intero processo di montaggio.
4. Estrai tutte le parti dei componenti presenti nei pacchetti. Ordina le parti e controllale tramite l'elenco che mostra tutte le parti. Le parti devono essere a portata di mano.
5. Metti tutte le parti piccole (viti, ecc) in una ciotola in modo che non si perdano.
6. Considera che in questa prodotto vengono utilizzati dei profili multi-lato. Per questo motivo alcuni fori nei profili non vengono utilizzati durante il montaggio.
7. Leggi tutte le istruzioni prima di iniziare. Esegui le fasi di montaggio nell'ordine esatto.
8. Si prega di consultare le vostre autorità locali in caso siano richiesti permessi prima di costruire il prodotto.
9. Assicurarsi di disporre di uno spazio laterale sufficiente per l'inserimento dei pannelli del tetto durante il processo di montaggio.
10. Utilizzare solo le parti registrate nell'elenco dei contenuti, alcune parti potrebbero essere in eccesso.
11. Collega saldamente il prodotto ad una posizione immediatamente dopo il completamento del montaggio.
12. Il fissaggio di questo prodotto a terra è essenziale per ottenere stabilità e rigidità. Affinché la garanzia sia valida è necessario completare questo passaggio.
13. Durante il montaggio utilizzare una superficie morbida sotto le parti per evitare graffi e danni.
14. Si consiglia di verificare se ci sono restrizioni o autorizzazioni per la costruzione di questo prodotto nella vostra zona. Inoltre, si consiglia di controllare se è necessario presentare dei moduli o se è necessario un permesso prima di costruire il prodotto.
15. Se avete acquistato una copertura per patio lunga, assicuratevi di aver ricevuto tutte le scatole come indicato a pagina 2 del manuale di istruzioni MODELLI DISPONIBILI (AVAILABLE MODELS).

SIKKERHEDSRÅD

- Det er meget vigtigt, at alle dele samles i henhold til anvisningerne. Spring ikke noget trin over.
- Vi anbefaler stærkt, at der anvendes arbejdshandsker under samlingen.
- Vær altid iført sko og anvend sikkerhedsbriller, når der arbejdes med ekstruderet aluminium.
- Hvis der bruges en trappetige eller elektrisk værktøj, skal producentens sikkerhedsanvisninger følges.
- Berør ikke luftledninger med aluminiumsprofilerne.
- Kravl eller stå ikke på taget.
- Forsøg ikke at samle produktet, når det blæser eller er vådt i vejret.
- Bortskaf alle plastikposer på sikker måde.
- Hold dem udenfor små børns rækkevidde.
- Hold børn væk fra stedet, hvor samlingen foregår.
- Læn dig ikke mod produktet og skub ikke til det under monteringen.
- Anbring ikke produktet på et sted med kraftig vind.
- Forsøg ikke at samle produktet, hvis du er træt, er under indflydelse af narkotika, medicin eller alkohol, eller hvis du har tendens til svimmelhed.
- Før du forankrer produktet i fundamentet, skal du sikre dig, at der ikke er skjulte rør eller kabler der.
- Dette produkt blev primært designet til at blive brugt som Gårdhave Dækker.
- Tungt snebelastning af taget kan skade produktet, hvilket vil gøre det farligt at stå nedenunder eller tæt på.
- Varme ting såsom netop brugte griller, blæselamper osv må ikke opbevares i produktet.
- **Sneen skal fjernes fra strukturens tag, hvis den akkumulerede snehøjde overstiger 40 cm (1'4").**
- **For at øge produktets stabilitet og vindmodstand skal du forankre det direkte på et solidt fundament, især i de områder, hvor vejforholdene er hårde. Sørg for, at der ikke er nogen forhindringer mellem monteringsområdet og produktets slutposition.**

RENGØRINGSVEJLEDNING

- Når dit produkt skal rengøres, skal du bruge en blød klud og skylle med koldt rent vand.
- Anvend ikke acetone, slibende rengøringsmidler, eller andre specialrengøringsmidler til at rengøre panelerne.
- Rengør produktet, når monteringen er udført.
- Fremstillet af meget holdbart cedertræ, der ikke skal males igen i 5 år.
- Cedertræ er naturligt modstandsdygtigt over for skadedyr.
- Cedertræ er et naturligt materiale, der bliver ved med at leve og ånde.
- Det reagerer på sine omgivelser ligesom et træ i skoven. Det udvider sig og trækker sig sammen med ændringer i luftfugtigheden, og det kan ændre farve med tiden, når det udsættes for luft og sollys.

FØR OG UNDER MONTERING

1. Valg af sted:
 - Vælg stedet omhyggeligt inden du påbegynder samlingen.
 - Vælg et solrigt sted uden overhængende træer.
 - Produkt skal placeres og opføres på en plan flade.
2. Skal du fastgøre produktet til det fundament, du vælger, ved hjælp af passende skruer & stik eller murankre **(medfølger ikke)**.
3. Dette er et samlesæt med mange dele som lettest samles ved hjælp af to personer. Afsæt mindst en halv dag til at samle drivhuset.
4. Tag alle dele ud af indpakningen. Sorter delene og tjek dem mod indholdslisten.
5. Placer delene, så du let kan nå dem. Opbevar alle små dele (skruer etc.) i en skål, så de ikke bliver væk.
6. Vær opmærksom på, at der anvendes flersidede profiler i dette produkt. Derfor anvendes nogle huller i profilerne ikke i forbindelse med samlingen af produkt.
7. Gennemgå hele vejledningen, før du går i gang. Udfør samlingen i den præcist angivne rækkefølge.
8. Henvend dig venligst til de lokale myndigheder hvis en tilladelse er påkrævet inden produktet konstrueres.
9. Sørg for, at du har tilstrækkelig sideplads til at placere tagpanelerne under monteringen.
10. Brug kun de dele, der er registreret på indholdslisten, nogle dele kan være overskud.
11. Sørg for at fæstne produkt grundigt til et jævnt fundament udenmiddeltbart efter monteringen.
12. Forankring af dette produkt til gulvet er afgørende for dets stabilitet og styrke. Dette trin er også nødvendigt på grund af garantiens gyldighed.
13. For at undgå ridser eller skader, anvend en et blødt underlag under delene under monteringen.
14. Vi anbefaler at kontrollere for begrænsninger eller regler for at bygge dette produkt i dit område. Derudover råder vi til at kontrollere, om du har brug for at indsende nogen formularer, eller om der kræves tilladelse, før du bygger produktet.
15. Efter at have købt en lang terrasseafdækning skal du sørge for at have modtaget alle kasser til den ekstra side (AVAILABLE MODELS) på brugervejledningen.

VEILIGHEIDSADVIES

- Het is uiterst belangrijk alle onderdelen volgens de richtlijnen te monteren. Sla geen enkele stap over.
- Het is ten eerste aanbevolen om werkhandschoenen te dragen tijdens de montage.
- Draag altijd schoenen en een veiligheidsbril als u met geëxtrudeerd aluminium werkt.
- Als u een ladder of elektrisch gereedschap gebruikt, wees zeker dat u het veiligheidsadvies van de fabrikant volgt.
- Raak de bovengrondse electriciteitskabels niet aan met de aluminium profielen.
- Probeer de product niet te monteren in winderige of natte omstandigheden.
- Niet op het dak staan of klimmen.
- Verwijder alle plastic veiligheidszakken en houd ze buiten bereik van kleine kinderen.
- Houd kinderen uit het montagegebied.
- Leun niet of druk niet aan de product gedurende de montage.
- Plaats uw product niet in een gebied met overmatige wind.
- Probeer de product niet te monteren indien u moe bent, drugs of alcohol gebruikt heeft of als u lijdt aan aanvallen van duizeligheid.
- Zorg ervoor dat er geen verborgen leidingen of kabels zijn voordat u het product aan de fundering verankert.
- Dit product werd ontworpen om hoofdzakelijk te worden gebruikt als Terrasafdekkingen.
- Grote hoeveelheden sneeuw op het dak kunnen ervoor zorgen dat het product beschadigd wordt waardoor het onveilig wordt eronder te staan of in de buurt ervan.
- Hete voorwerpen zoals recent gebruikte grills, branders, enz. mogen niet in de product opgeslagen worden.
- **Sneeuw moet van het dak van het gebouw worden verwijderd als de hoogte van de opgehoopte sneeuw meer dan 40 cm (1'4") bedraagt.**
- **Om de stabiliteit en windweerstand van het product te vergroten, moet u het direct op een stevige ondergrond verankeren, vooral in die gebieden waar de weersomstandigheden zwaar zijn. Zorg ervoor dat er geen obstakels zijn tussen het montagegebied en de uiteindelijke positie van het product.**

SCHOONMAAK INSTRUCTIES

- Wanneer uw product gereinigd moet worden, gebruik dan een zachte doek en spoel af met koud, schoon water.
- Gebruik geen aceton, schurende detergents of andere speciale middelen voor het reinigen van de panelen.
- Maak het product schoon na assemblage.
- Gemaakt van zeer duurzaam cederhout; 5 jaar lang niet opnieuw verven.
- Cederhout is van nature bestand tegen ongedierte.
- Cederhout is een natuurlijk materiaal dat blijft leven en ademen. Het reageert op de omgeving net als een boom in het bos. Het zet uit en krimpt bij veranderingen in de luchtvochtigheid en kan na verloop van tijd van kleur veranderen als het wordt blootgesteld aan lucht en zonlicht.

VOOR & TIJDENS MONTAGE

1. Selecteer een site:
 - Kies deze locatie zorgvuldig voordat u begint met de montage.
 - Kies een zonnige positie weg van overhangende bomen.
 - Het grondoppervlak moet perfect vlak en waterpas zijn en een stevige ondergrond hebben.
2. Zet het product op een stevige basis vast op de fundering van uw keuze, met geschikte schroeven & pluggen of metselwerkankers **(niet meegeleverd)**.
3. Dit is een multi-part montage en kan heb beste worden gedaan door twee personen. Houd tenminste rekening met een halve dag voor het montageproces.
4. Voltooi de voorbereiding van de locatie voordat u onderdelen uitpakt en begint met de montage. Sorteer de onderdelen en controleer dit met de materiaallijst.
5. Onderdelen moeten dicht bij de hand liggen. Bewaar alle kleine onderdelen (schroeven, enz.) in een kom zodat je ze niet verliest.
6. Let wel dat er meezijdige profielen worden gebruikt in deze kas. Als gevolg kunnen er sommige gaten in de profielen zitten die niet worden gebruikt gedurende de montage.
7. Lees de gehele instructies voordat u begint. Voer de montageschappen uit in de exacte volgorde.
8. Raadpleeg uw plaatselijke autoriteiten of er bepaalde vergunningen vereist zijn voordat u het product gaat bouwen.
9. Zorg ervoor dat u tijdens de montage voldoende zijruimte heeft om de dakpanelen te plaatsen.
10. Gebruik alleen de onderdelen die in de inhoudslijst staan vermeld, sommige delen kunnen overbodig zijn.
11. Na voltooiing van de montage moet het product direct op een vlakke ondergrond worden verankerd.
12. Het verankeren van dit product aan de vloer is essentieel voor zijn stabiliteit en sterkte. Deze stap is ook nodig vanwege de geldigheid van de garantie.
13. Gebruik een zachte ondergrond voor de onderdelen om krassen en beschadigingen te voorkomen.
14. Wij raden u aan te controleren of er beperkingen of convenanten van toepassing zijn voor het bouwen van dit product in uw omgeving. Daarnaast adviseren wij om te controleren of u formulieren moet indienen of dat er een vergunning nodig is voordat u het product opbouwt.
15. Als u de lange terrasoverkapping heeft gekocht, zorg er dan voor dat u alle verpakkingseenheden heeft ontvangen, want deze staan ook vermeld op pagina 2 van de gebruiksaanwijzing MODELLEN BESCHIKBAAR (AVAILABLE MODELS).

BEZPEČNOSTNÁ RADA

- Je nanajvýš dôležité zmontovať všetky časti v súlade s pokynmi. Nepreskočte žiadny z krokov.
- Počas montáže vám silne odporúčame používať pracovné rukavice.
- Pri práci s extrudovaným hliníkom vždy nosíte topánky a bezpečnostné okuliare.
- Pri používaní dvojitého rebríka alebo elektrického náradia sa ubezpečte, že nasledujete bezpečnostné pokyny výrobcu.
- Hliníkovými profilmi sa nedotýkajte nadzemne vedených elektrických káblov.
- Nelezte na strechu a nestavajte sa na ňu.
- Nesnažte sa výrobok zmontovať vo veterných podmienkach alebo pri vysokej vlhkosti.
- Bezpečne zlikvidujte plastové obaly a udržujte ich mimo dosahu malých detí.
- Zabezpečte, aby sa deti nedostali na miesto montáže.
- Počas jeho montáže sa o výrobok neopierajte a ani naň netlačte.
- Neumiestňujte výrobok na miesto, ktoré je vystavené nadmernému vetru.
- Nesnažte sa tento výrobok zmontovať v prípade, že ste unavení, užili ste drogy alebo alkohol, alebo ak ste náchylný k záchvatom závrate.
- Pred ukotvením k základni sa uistite, že v zemi nie sú skryté rúry alebo káble.
- Veľké snehové zataženie strechy môže spôsobiť, že nebude bezpečné stáť pod alebo v blízkosti.
- Tento výrobok navrhnutý tak, aby sa používal predovšetkým ako Kryty na terasy.
- Horúce predmety, ako napríklad nedávno použité grily, opalovacie lampy atď., nesmiete v výrobu ku skladovať.
- **Ak výška nahromadeného snehu presahuje 40 cm (1'4"), je potrebné zo strechy budovy odstrániť sneh.**
- **Uistite sa, že je výrobok ukotvený priamo na pevný základ, aby sa zvýšila stabilita výrobku a odolnosť proti vetru, najmä v oblastiach s nepriaznivými poveternostnými podmienkami. Uistite sa, že medzi montážnou časťou a konečnou polohou výrobku nie sú žiadne prekážky.**

POKYNY NA ČISTENIE

- Keď je potrebné výrobok vyčistiť, použite mäkkú handričku a opláchnite studenou čistou vodou.
- Na čistenie panelov nepoužívajte acetón, abrazívne čističe alebo iné špeciálne čistiace prostriedky.
- Po ukončení montáže vyčistite výrobok.
- Vyrobený z vysoko odolného cédrového dreva; nie je potrebné ho znovu lakovať po dobu 5 rokov.
- Cédrové drevo je prirodzene odolné voči škodcom.
- Cédrové drevo je prírodný materiál, ktorý naďalej žije a dýcha. Reaguje na svoje prostredie rovnako ako strom v lese. Rozširuje sa a zmršťuje pri zmenách vlhkosti a časom môže meniť farbu, pretože je vystavené pôsobeniu vzduchu a slnečného svetla.

PRED A POČAS MONTÁŽE

1. Výber stránky:
 - Miesto montáže si opatrne vyberte skôr, než s montážou začnete.
 - Zvoľte slnečnú polohu vzdialenú od stromov.
 - Výrobok musí byť umiestnený a upevnený na rovnom povrchu.
2. Produkt k podloženiu podľa vášho výberu pomocou vhodných skrutiek a hmoždínok alebo murovacích kotiev (**nedodané**).
3. Toto je viac-dielná montáž určená pre dvoch ľudí. Na montáž si vyhradte aspoň pol dňa.
4. Vyberte všetky súčasti z balení. Roztriedte diely a skontrolujte ich so zoznamom obsahujúcich dielov.
5. Súčasti by mali byť položené na dosah ruky. Uchovávajte všetky malé časti (skrutky, atď.) v miske aby sa nestratili.
6. Vezmite prosím na vedomie, že výrobok má viac-stranné profily. Z toho dôvodu nie sú všetky otvory použité počas montáže.
7. Roztriedte diely a skontrolujte ich so zoznamom obsahujúcich dielov. Pred spustením si prečítajte všetky pokyny. Montážne kroky vykonajte v presnom poradí.
8. Prosím, poradte sa so svojim miestnym orgánom prípadné povolenie je potrebné vystavať zápojom.
9. Uistite sa, že máte dostatočný bočný priestor pre vkladanie strešných panelov v priebehu montáže.
10. Používajte iba tie diely, ktoré sú uvedené v obsahu zoznamu, niektoré časti môžu byť navyše.
11. Ihneď po dokončení montáže výrobok pevne pripojte na rovný povrch.
12. Ukotvenie tohto výrobku k stene a zemi je nevyhnutné pre jeho stabilitu a pevnosť. Aby bola záruka platná, je potrebné dokončiť túto fázu.
13. Počas montáže použite pod časťami mäkký povrch, aby ste sa vyhli poškrabaniu a poškodeniu.
14. Odporúčame skontrolovať obmedzenia alebo zmluvy týkajúce sa výroby tohto produktu vo vašej oblasti. Okrem toho odporúčame pred výrobou produktu skontrolovať, či potrebujete odoslať nejaké formuláre alebo či je potrebné nejaké povolenie.
15. Po zakúpení dlhého zastrešenia terasy sa uistite, že ste dostali všetky krabice, ako je to znázornené na strane 2 návodu na použitie **DOSTUPNÉ MODELY (AVAILABLE MODELS)**.

OHUTUSNÕUDED

- On äärmiselt oluline kõik osad kokku panna vastavalt juhistele. Ärge jätke ühtegi sammu vahele.
- Komplekteerimisel soovitame tungivalt kasutada kindaid.
- Pressitud alumiiniumiga töötamisel kandke alati kingi ja prille.
- Redeli või elektriliste tööriistade kasutamisel järgige kindlasti tootja juhiseid ohutusjuhised.
- Ärge proovige toodet tuulistes või niisketes oludes kokku panna.
- Visake kõik kilekotid minema. Turvalisuse huvides visake kilekotid kohe minema, mitte sobib lastele mängimiseks - võib põhjustada lämbumisohtu.
- Ärge ronige katusele ega seiske katusel.
- Hoidke lapsi kogunemisalast eemal.
- Ärge toetuge kokkupaneku ajal kasvahoonele ega lükake seda.
- Ärge asetage toodet tuulisesse kohta.
- Ärge proovige toodet kokku panna, kui olete väsinud, võtate ravimeid olete tarvitanud alkoholi või olete uimane.
- Enne vundamendi külge ankurdamist veenduge, et maapinnas ei ole peidetud torusid ega kaableid.
- See toode on mõeldud kasutamiseks peamiselt Terrassikatused.
- Katuse tugev lumekoormus võib muuta selle all või läheduses seismise ohutuks.
- Kuumaid esemeid, nagu hiljuti kasutatud grill, törvik jms, ei tohi kasvahoones hoida.
- **Hoone katuselt tuleb lumi eemaldada, kui kogunenud lume kõrgus ületab 40 cm (1'4").**
- **Võtke arvesse: Veenduge, et kinnitate toote otse kindla vundamendi külge, et suurendada toote stabiilsust ja vastupidavust tuulele, eriti piirkondades, kus on keerulised ilmaolud. Veenduge, et montaažiala ja toote lõppasendi vahel ei oleks mingeid takistusi.**

PUHASTUSJUHISED

- Kui teie toodet on vaja puhastada, kasutage pehmet lappi ja loputage külma puhta veega.
- Ärge kasutage paneelide puhastamiseks atsetooni, abrasiivseid puhastusaineid ega muid erilisi detergente.
- Puhastage toodet siis, kui selle kokkupanek on lõppenud.
- Valmistatud väga vastupidavast seedripuidust; 5 aasta jooksul ei ole vaja uuesti värvida.
- Seedripuit on looduslikult kahjurikindel.
- Seedripuit on looduslik materjal, mis elab ja hingab edasi. See reageerib oma keskkonnale nagu puu metsas. See paisub ja tõmbub kokku vastavalt niiskuse muutustele ning võib aja jooksul muuta värvi, kui see puutub kokku õhu ja päikesevalgusega.

ENNE KOKKUPANEKUT JA SELLE AJAL

1. Koha valimine:
 - Valige kokkupaneku eelselt hoolikalt selleks sobiv koht.
 - Vali päikseline asukoht, kus ei oleks varjuheitvaid puid.
 - Tootetuleb paigaldada ja kinnitada tasasele pinnale.
2. Kruvide ja korkide või müüritise ankrute abil valitud aluse külge **(ei kuulu komplekti)**.
3. See on mitmest osast koosnev struktuur, mille paigaldamist on parim teha kahe inimesega. Paigaldamine võtab aega vähemalt pool päeva.
4. Võta kõik komponendid pakendist välja. Sorteerige detailid ning kontrollige detailide nimekirja alusel, kas kõik on olemas.
5. Soovitame asetada detailid käeulatusse. Hoida väikesed osi (kruvisid jms) kausis, et need ära ei kaoks.
6. Pea silmas, et selles toote kasutatakse mitme küljega profiile. Seetõttu jäävad paigaldamisel mõned augud kasutamata.
7. Enne alustamist loe kõik juhised läbi. Paigaldamist tee täpselt juhendist toodud järjekorras.
8. Palun konsulteerige oma kohalike võimudega, kui toote kokkupanekuks on tarvis lubasid.
9. Veenduge, et teil oleks montaaži ajal piisavalt külgruumi katusepaneelide paigaldamiseks.
10. Kasutage ainult osi, mis on kirjas osade nimekirjas, mõned osad võivad üle jääda.
11. Kinnitage toode kindlalt tasasele pinnale kohe pärast koostu valmimist.
12. Ankurdage see toode seina ja maa külge, tagamaks selle stabiilsus ja jäikus. See etapp peab valmima, et garantii kehtiv oleks.
13. Kokkupaneku ajal kasutage osade all pehmet pinda, et vältida osade kriimustamist ja kahjustamist.
14. Soovitame kontrollida, kas teie piirkonnas on selle toote ehitamiseks kehtestatud piiranguid või eritingimusi. Lisaks soovitame enne toote ehitamist kontrollida, kas teil on vaja taotlusi esitada või kas teil on vaja luba.
15. Olles ostnud pika terrassikatte, veenduge selles, et olete saanud kätte kõik kastid nagu näidatud kasutusjuhendi leheküljel
2 KASUTATAVAD MUDELID (AVAILABLE MODELS).

BIZTONSÁGI TANÁCSOK

- Rendkívül fontos, hogy az összeszerelést az utasításoknak megfelelően végezze. Egyetlen lépést se hagyjon ki.
- Az összeszereléshez munkakesztyű használata ajánlott.
- Amikor préselt alumíniummal dolgozik, mindig viseljen cipőt és védőszemüveget.
- Amennyiben létrát vagy elektromos szerszámot használ, kövesse azok gyártójának a biztonsági utasításait is.
- Ügyeljen arra, hogy a préselt alumínium szelvények ne érjenek a felső vezetősű elektromos kábelekbe.
- Ne mászzon fel, vagy álljon a tetőre.
- Az összeszerelést ne végezze szeles vagy nedves időben.
- Szabaduljon meg a műanyag zacskóktól. Tartsa azokat kisgyermekektől távol.
- A gyermekeket tartsa az összeszerelési területtől távol.
- Az összeszerelés során ne dőljön a termék és ne is nyomja azt meg.
- A terméket ne állítsa fel erős szélnek kitett helyre.
- Ne álljon neki a melegház összeszerelésének, ha fáradt, ha kábítószerek vagy alkohol hatása alatt van, vagy ha gyakran szédülést érez.
- Mielőtt a terméket az alaphoz rögzítené, győződjön meg róla, hogy nincsenek rejtett csövek vagy kábelek a talajban.
- A termék elsődlegesen Teraszfedés használatra készült.
- A tetőn lévő nagy hőterhelés miatt nem biztonságos vagy alatta vagy a közelben állni.
- Ne tároljon olyan forró tárgyakat, mint pl. egy röviddel azelőtt használt kerti grillt, gázüzemű forrasztópisztolyt, stb.
- **A havat el kell távolítani az építmény tetejéről, ha a felhalmozott hómagasság meghaladja a 40 cm (1'4").**
- **A termék stabilitásának és szélállóságának növelése érdekében, különösen a zord időjárási körülményeknek kitett területeken ügyeljen arra, hogy a terméket közvetlenül szilárd alaphoz rögzítse. Győződjön meg róla, hogy az összeszerelési terület, ill. Termék végső helye között nincsenek-e akadályok.**

TISZTÍTÁSI ÚTMUTATÓ

- Ha a terméket meg kell tisztítani, használjon puha ruhát, és öblítse le hideg tiszta vízzel.
- A panelek tisztításához ne használjon acetont, súrolószereket, vagy egyéb speciális tisztítószereket.
- A terméket csak a felszerelést követően tisztítsa meg.
- Rendkívül tartós cédrusfából készült; 5 évig nem kell újrafesteni.
- A cédrusfa természetes módon ellenáll a kártevőknek.
- A cédrusfa természetes anyag, amely tovább él és lélegzik. Úgy reagál a környezetére, mint egy fa az erdőben. A páratartalom változásával tágul és összehúzódik, és idővel megváltoztathatja a színét, ahogyan a levegőnek és a napfénynek kitéve van.

ÖSSZESZERELÉS ELŐTT ÉS KÖZBEN

1. A helyszín kiválasztása:
 - Mielőtt megkezdéné az összeszerelést, gondosan válassza meg annak helyét.
 - Válasszon egy napsütötte területet a túlnyúló fáktól.
 - A termék sima, egyenes felületen helyezze el.
2. A terméket az Ön által választott erős alapra rögzítse, megfelelő csavarokkal és tiplikkel, vagy falazó horgonyokkal **(nem tartozék)**.
3. A több különféle alkatrész összeállítását a legjobb, ha két ember végzi. Az összeszerelési munkára legalább fél napot érdemes rászánni.
4. Vegyen ki minden elemet és alkatrészt a csomagolásból. Rendezze sorba az alkatrészeket és vesse egybe az alkatrészlistával.
5. A részegységek legyenek közel elhelyezve, hogy kézre essenek. A kisebb alkatrészeket (csavarokat és hasonlókat) tartsa egy tálban, hogy azok ne tudjanak elveszni.
6. A termék többoldalú szelvényekből áll. Ezekben a szelvényeken olyan lyukak is vannak, melyekre az összeszerelés során nincs szükség.
7. Az összeszerelés előtt nézze át az utasításokat még egyszer. Az összeszerelés lépéseit pontosan a megadott sorrendben végezze el.
8. Forduljon a helyi önkormányzatokhoz, esetleges építési engedélyek beszerzése érdekében.
9. Győződjön meg arról, hogy az összeszerelés során elegendő oldalsó hely van a tetőpanelek behelyezéséhez.
10. Csak az alkatrészlistában szereplő alkatrészeket használja, egyes alkatrészekből a szükségesnél több is lehet. szükségesnél több is lehet.
11. Miután befejezte az összeszerelést, azonnal megfelelően csatlakoztassa a terméket a vízszintes felülethez.
12. A stabilitás és a megfelelő erősség szempontjából elengedhetetlen a termék egyben talajhoz való rögzítése. A garancia érvényesítéséhez elengedhetetlen ezen lépés elvégzése.
13. Az összeszerelés során használjon valamilyen puha borítást a talajon, hogy elkerülje az lkatrészek megkarcolódását, vagy egyéb károkat.
14. Javasoljuk, hogy ellenőrizze, hogy milyen korlátozások vagy előírások vannak érvényben lakóhelyén ezen felépítményre vonatkozóan. Ezenkívül azt tanácsoljuk, hogy ellenőrizze, nincs-e szükség valamilyen formanyomtatvány, vagy engedély benyújtására a felépítés előtt.
15. Amennyiben Ön a hosszú pergolat vásárolta meg, úgy győződjön meg róla, hogy az összes dobozt megkapta, ahogyan az a következő oldalon látható, a használati utasítás 2. oldalán ELÉRHETŐ MODELLEK (AVAILABLE MODELS).

RADY DOT. BEZPIECZEŃSTWA

- Dokonuj montażu zgodnie z niniejszą instrukcją. Używaj rękawic ochronnych.
- Podczas pracy z profilami aluminiowymi używaj obuwia i okularów ochronnych.
- Stosuj się do zasad bezpieczeństwa producenta dotyczących narzędzi i innego sprzętu.
- Uważaj, aby profile aluminiowe nie stykały się z kablami ani przewodami elektrycznymi.
- Nie próbuj montować produktu podczas wiatru lub deszczu.
- Nie wspinaj się ani nie stawaj na dachu.
- Materiały, z których wykonano opakowanie, należy zutylizować zgodnie z obowiązującymi przepisami.
- Przechowuj torebki plastikowe w miejscu niedostępnym dla dzieci – ryzyko uduszenia.
- Dzieci powinny znajdować się w bezpiecznej odległości od miejsca pracy.
- Podczas montażu nie naciskaj na produkt ani się o niego nie opieraj.
- Nie umieszczaj produktu w miejscu, w którym będzie narażony na działanie silnego wiatru.
- Nigdy nie próbuj montować produktu w przypadku zmęczenia ani pod wpływem narkotyków, alkoholu czy leków.
- Przed przymocowaniem produktu do podłoża upewnij się, że w podłożu nie znajdują się ukryte rury i przewody.
- Ten produkt został zaprojektowany do wykorzystania głównie jako Wiaty tarasowe.
- Duże obciążenie śniegiem dachu może sprawić, że stanie poniżej lub w pobliżu będzie niebezpieczne.
- Nie należy przechowywać gorących przedmiotów, na przykład niedawno używanych grillów, lamp lutowicznych itp. w produkt.
- **Śnieg należy usunąć z dachu konstrukcji, jeśli nagromadzony śnieg wysokość przekracza 40 cm (1'4").**
- **Produkt należy zamocować bezpośrednio w trwałym podłożu, aby zapewnić jego stabilność i odporność na wiatr, szczególnie w okolicy, gdzie występują trudne warunki pogodowe. Upewnij się, że pomiędzy miejscem montażu a produktem nie ma żadnych przeszkód.**

INSTRUKCJE CZYSZCZENIA

- Gdy produkt wymaga wyczyszczenia, użyj miękkiej ściereczki i spłucz zimną, czystą wodą.
- Do mycia paneli nie używaj acetonu, ściernych środków czyszczących ani innych substancji chemicznych.
- Wyczyść produkt po zakończonym montażu.
- Wykonany z bardzo trwałego drewna cedrowego; nie wymaga ponownego malowania przez 5 lat.
- Drewno cedrowe jest naturalnie odporne na szkodniki.
- Drewno cedrowe to naturalny materiał, który żyje i oddycha. Reaguje na otoczenie tak, jak drzewo w lesie. Rozszerza się i kurczy wraz ze zmianami wilgotności i może z czasem zmieniać kolor pod wpływem powietrza i światła słonecznego.

PRZED I PODCZAS MONTAŻU

1. Wybierz miejsce:
 - Wybierz swoją witrynę dokładnie przed rozpoczęciem montażu.
 - Wybierz słoneczne miejsce z dala od drzew, które by je zacięniały.
 - Produkt musi być umieszczona i umocowana na płaskiej i równej powierzchni.
2. Zamocuj produkt do fundamentów wybranego typu przy użyciu odpowiednich śrub i wtyków bądź kotwi murarskich **(brak w zestawie)**.
3. Montaż składa się z wielu elementów, zaleca się zatem, by przeprowadziły go dwie osoby. Na montaż należy przeznaczyć przynajmniej pół dnia.
4. Wymij wszystkie elementy z opakowań.
5. Posortuj je i porównaj z listą zawartości.
6. Elementy powinny być umieszczone w zasięgu ręki. Umieść wszystkie małe elementy (śrubki itp.) w misce, aby się nie zgubiły.
7. Proszę pamiętać, że w tej produkt wykorzystywane są wielokształtne profile. W wyniku tego niektóre otwory w profilach nie są wykorzystywane podczas montażu.
8. Przed rozpoczęciem proszę zapoznać się z całą instrukcją obsługi. Postępuj zgodnie z instrukcjami w tej samej kolejności.
9. Upewnij się, że masz wystarczająco dużo miejsca z boku na włożenie paneli dachowych podczas procesu montażu.
10. Należy skonsultować się z lokalnymi władzami, jeśli wymagane są jakiegokolwiek pozwolenia przed rozpoczęciem budowy produktu.
11. Używaj tylko tych części, które znajdują się na liście części, niektóre z nich mogą być nadmiarowe.
12. Prawidłowe zamocowanie produktu do podłogi jest niezbędne dla zapewnienia stabilności i sztywności. Ukończenie tego kroku jest wymagane dla utrzymania gwarancji na produkt.
13. Podczas instalacji użyj miękkiej powierzchni pod częściami, aby uniknąć zarysowań i uszkodzeń.
14. Zalecamy zapoznać się z ograniczeniami bądź przepisami dla wznoszenia tego typu produktów w swojej okolicy. Dodatkowo radzimy sprawdzić, czy nie należy złożyć określonych formularzy oraz czy nie są wymagane pewne pozwolenia przed wzniesieniem produktu.
15. Po zakupie zadaszania patio należy upewnić się, że w zestawie otrzymano wszystkie pudła zgodnie z informacją na stronie 2 instrukcji montażu DOSTĘPNE MODELE (AVAILABLE MODELS).

РЕКОМЕНДАЦИЯ ПО ТЕХНИКЕ БЕЗОПАСНОСТИ

- Крайне важно монтировать все компоненты в соответствии с указаниями. Не пропускайте ни один из этапов сборки.
- При сборке настоятельно рекомендуется использовать перчатки.
- Всегда надевайте обувь и защитные очки при работе с экструдированным алюминием
- Если Вы пользуетесь лестницей или электроинструментами, обязательно следуйте инструкциям изготовителя по технике безопасности.
- Не допускайте соприкосновения наружных силовых кабелей с алюминиевыми профилями.
- Не поднимайтесь и не вставайте на крышу.
- Не пытайтесь монтировать товар в ветреную погоду или при влажных погодных условиях.
- Размещайте все пластиковые мешки в безопасном месте, храните их в недоступном для детей месте.
- Не пускайте детей на монтажную площадку.
- Не размещайте Ваш товар в местах, подверженных воздействию сильного ветра.
- Не пытайтесь собирать товар, если вы устали, приняли лекарство или алкоголь, или если Вы подвержены приступам головокружения.
- Перед креплением к основанию убедитесь, что в земле нет скрытых труб или кабелей.
- Сильная снеговая нагрузка на крышу может сделать небезопасным нахождение под крышей или поблизости.
- Товар спроектирован, чтобы использоваться главным образом как Покрытия для Патио.
- Горячие предметы, такие как недавно использованные грили, паяльные лампы и т.д., не должны храниться в парнике.
- Снег необходимо убрать с крыши сооружения, если высота скопившегося снега превышает 40 см (1'4" дюйма).
- Необходимо закрепить изделие прямо на прочном основании для повышения устойчивости изделия и сопротивления ветру, особенно в районах с суровыми погодными условиями. Убедитесь, что между местом сборки и конечным положением изделия нет препятствий.

ИНСТРУКЦИИ ПО УБОРКЕ

- Для очистки изделия используйте мягкую ткань и промойте холодной чистой водой.
- Не используйте ацетон, абразивные чистящие средства или другие специальные моющие средства для чистки панелей.
- Очистите продукт после завершения сборки.
- Изготовлен из высокопрочной древесины кедра; не требует повторной окраски в течение 5 лет.
- Кедровая древесина устойчива к вредителям.
- Кедровая древесина - это натуральный материал, который продолжает жить и дышать. Она реагирует на окружающую среду так же, как дерево в лесу. Она расширяется и сжимается при изменении влажности, может менять цвет под воздействием воздуха и солнечного света.

ДО И ВО ВРЕМЯ СБОРКИ

1. Выбор площадки:
 - Перед началом сборки тщательно выберите место.
 - Выберите солнечное место в стороне от нависающих деревьев.
 - Продукт нужно расположить и зафиксировать на плоской ровной поверхности.
2. Основания прикрепите изделие к выбранному фундаменту с помощью подходящих винтов и заглушек или анкеров для крепления в каменной кладке (**не входят в комплект поставки**).
3. Сборку эту многокомпонентной конструкции проще выполнять вдвоем. Выделите по крайней мере половину дня на выполнение сборки.
4. Достаньте все конструктивные части из упаковки. Отсортируйте части и сверьте со списком частей в комплекте.
5. Части нужно разложить таким образом, чтобы они были под рукой. Сложите все мелкие детали (винты и т.д.) в миску, чтобы они не потерялись.
6. Обратите внимание, что в этой продукт используются многосторонние профили. В результате, некоторые отверстия в профилях не используются во время сборки.
7. Пожалуйста, ознакомьтесь со всеми инструкциями перед началом сборки. Выполните все действия по сборке в точном порядке.
8. Проконсультируйтесь с местными органами власти, если требуется разрешение до начала сборки продукта.
9. Во время сборки используйте мягкую поверхность под деталями, чтобы избежать царапин и повреждений.
10. используйте только детали, перечисленные в списке комплектации, некоторые детали могут оказаться лишними.
11. Плотно закрепите товар в горизонтальном положении сразу же после завершения сборки.
12. Крепление этого продукта к пол и стена является обязательным для его устойчивости и прочности. Необходимо завершить эту стадию, чтобы ваша гарантия была действительной.
13. Во время сборки используйте мягкую поверхность под деталями, чтобы избежать царапин и повреждений.
14. Мы рекомендуем проверить наличие ограничений или особых условий, относящихся к сооружению изделия на Вашем участке. Кроме того, перед началом сооружения изделия мы рекомендуем проверить необходимость предоставления каких-либо заполненных форм или получения разрешений.
15. После приобретения длинного навеса для патио, убедитесь, что вы получили все упаковки в соответствии с дополнительной страницей (AVAILABLE MODELS) руководства по эксплуатации.

DROŠĪBAS PADOMI

- Ir ļoti svarīgi uzstādīt visas detaļas pēc norādījumiem. Neizlaidiet nevienu soli.
- Mēs dziļi iesakām uzvilkt cimdus montāžas laikā.
- Vienmēr nēsājiet apavus un drošības brilles, kad rikojieties ar presētu alumīniju.
- Ja izmantojiet saliekamās kāpnēs vai ar elektrību darbināmus instrumentus pārliecinieties, ka ievērojat ražotāja dotos padomus par drošību.
- Neaizskariet virs galvas esošus elektrības vadus ar alumīnija profiliem.
- Nekāpiet un nestāviet uz jumta.
- Nemēģiniet montēt produktu vējainos vai mitros apstākļos.
- Atbrīvojieties no visiem plastikāta iesaiņojumiem droši un glabājiet tos maziem bērniem nepieejamās vietās.
- Nelaidiet bērnus montāžas vietā.
- Neatbalstieties un nestumiet izstrādājumu montāžas laikā.
- Nenovietojiet siltumnīcu vietās, kas pakļautas pārmērīgi vējainiem laika apstākļiem.
- Nemēģiniet montēt produktu, ja esat noguris, esat lietojis medikamentus, zāles vai alkoholu vai ja jums ir reiboņi.
- Pirms piestiprināšanas pie pamatnes pārliecinieties, vai zemē nav paslēptu cauruļu vai kabeļu.
- Karsti priekšmeti, piemēram, nesen izmantoti grili, lodlampas u.tml. priekšmeti, nedrīkst tikt uzglabāti izstrādājumā.
- Šo izstrādājumu ir paredzēts lietot galvenokārt kā Terases aizklāj.
- Liela sniega slodze uz jumta var padarīt nedrošu stāvēšanu zem vai tuvumā.
- **Sniegs jānovāc no konstrukcijas jumta, ja uzkrātais sniega augstums pārsniedz 40 cm (1'4").**
- **Produkta noenkurošana tieši pie cieta pamatnes ir būtiska, lai palielinātu produkta stabilitāti un vēja pretestību, īpaši apgabalos ar skarbiem laikapstākļiem. Pārliecinieties, ka starp montāžas zonu un produkta galīgo stāvokli nav šķēršļu.**

TĪRĪŠANAS NORĀDĪJUMI

- Kad jūsu produkts ir jātīra, izmantojiet mīkstu drāniņu un noskalojiet ar aukstu tīru ūdeni.
- Paneļu tīrīšanai neizmantojiet acetonu, abrazīvus tīrīšanas līdzekļus vai citus īpašus mazgāšanas līdzekļus.
- Notīriet produktu, kad montāža ir pabeigta.
- Izgatavots no ļoti izturīgas ciedra koksnes; nav nepieciešams atkārtoti krāsot 5 gadus.
- Ciedra koksne ir dabiski izturīga pret kaitēkļiem.
- Ciedra koksne ir dabisks materiāls, kas turpina dzīvot un elpot. Tā reaģē uz apkārtējo vidi tāpat kā koks mežā. Tā izplešas un saraujas, mainoties mitruma līmenim, un laika gaitā, pakļaujot to gaisa un saules gaismas iedarbībai, tā var mainīt krāsu.

PIRMS UN MONTĀŽAS LAIKĀ

1. Vietas izvēle:
 - Pirms montāžas rūpīgi izvēlieties vietu.
 - Izvēlieties saulains vietu, kurai pāri nepārkaras koki.
 - Produktu jānovieto un jānostiprina uz plakanas gludas virsmas.
2. Piestipriniet izstrādājumu pie izvēlētā pamata, izmantojot piemērotas skrūves un aizbāžņus vai mūra enkurskrūves (**nav iekļautas komplektā**).
3. Šo salikšanu no daudzajām daļām labāk uzticēt diviem cilvēkiem. Salikšanas procesam atvēliet vismaz pusdienu.
4. Ņemiet visas daļas no iepakojumiem. Sakārtojiet daļas un pārbaudiet pēc daļu saraksta.
5. Daļas ir jāizklāj pa rokai. Paturiet visas sīkās detaļas (skrūves u.c.) bļodā, lai tās nepazustu.
6. Ņemiet vērā, ka šai produktu izmanto daudzpusējos profilus. Tā rezultātā salikšanas laikā daži caurumi profilos netiek izmantoti.
7. Pārskatiet visas instrukcijas pirms palaišanas. Veiciet montāžas darbības precīzā secībā.
8. Lūdzu, pirms produkta būvniecības konsultējieties ar vietējām varas iestādēm, gadījumā ja ir nepieciešamas kādas atļaujas.
9. Lūdzu, pārliecinieties, ka montāžas laikā jums ir pietiekami daudz sānu vietas jumta paneļu ievietošanai.
10. Med sastāvļāņiem položite mehko podlago pod dele, da se izognete prskam in poškodbam.
11. Izmantojiet tikai tās detaļas, kas ir reģistrētas satura sarakstā, dažas detaļas var būt par daudz.
12. Tūlīt pēc montāžas ir nepieciešams stingri piestiprināt izstrādājumu uz līdzenas virsmas.
13. Produkta noenkurošana pie sienas un zemes ir būtiska tā stabilitātei un stingrībai. Šī darbība ir jāpabeidz, lai garantija būtu spēkā.
14. Lai izvairītos no skrāpējumiem un bojājumiem, zem detaļām izmantojiet mīkstu platformu.
15. Mēs iesakām pārbaudīt ierobežojumus vai līgumus attiecībā uz šī izstrādājuma būvniecību jūsu reģionā. Turklāt iesakām pārbaudīt, vai pirms tā būvēšanas jums nav nepieciešami formulāri vai atļaujas.
16. Pērkot garo terašu nojumi, pārliecinieties, ka esat saņēmis visas kastes, kā norādīts lietošanas pamācības 2. lappusē PĪEEJAMI MODELĪ (AVAILABLE MODELS).

SAUGOS PATARIMAS

- Itin svarbu detales surinkti pagal nurodymus. Nepraleiskite jokių žingsnių.
- Įstatydami plokštes į profilius visada naudokite darbo pirštines.
- Dirbdami su presuotu aliuminiu, visada avėkite darbo batus ir naudokite apsauginius akinius.
- Jeigu naudojate kopėčias ar elektrinius įrankius, būtinai vadovaukitės gamintojo saugos patarimais.
- Nepalieskite orinių maitinimo laidų su aliuminio profiliais.
- Nebandykite produkto surinkti vėjuotomis dienomis ar esant drėgnam orui.
- Nelipkite ir nestovėkite ant stogo.
- Išmeskite visus plastikinius maišelius. Laikykite juos vaikams nepasiekiamoje vietoje.
- Saugokite vaikus toliau nuo produkto surinkimo vietos.
- Statybos metu nesiremkite ir nestumkite produktų.
- Nestatykite produkto intensyvių vėjų veikiamoje vietoje.
- Nebandykite surinkti šio produkto, jeigu esate pavargę, vartojote narkotinių medžiagų, alkoholio arba jums svaigta galva.
- Nelaikykite šiltnamyje karštų objektų, tokių kaip neseniai naudoti griliai, litavimo lempos, t. t.
- Prieš tvirtindami prie pagrindo, įsitikinkite, ar pagrinde nėra paslėptų vamzdžių ar laidų.
- Šis produktas yra iš esmės skirtas naudoti kaip terasos danga.
- **Sniegas turi būti pašalintas nuo statinio stogo, jei susikaupusio sniego aukštis viršija 40 cm.**
- **Būtinai pritvirtinkite produktą tiesiai prie tvirto pamato ir taip padidinkite produkto stabilumą bei atsparumą vėjui vietoje, kur atšiaurios oro sąlygos. Įsitikinkite, ar nėra kliūčių tarp produkto surinkimo vietos ir produkto galutinės surinkimo padėties.**

VALYMAS BEI PRIEŽIŪRA

- Jeigu produktą reikia nuvalyti, naudokite minkštą audeklą ir skalaukite šaltu švariu vandeniu.
- **NENAUDOKITE** acetono, abrazyvinių valiklių ar kitų specialių valiklių valyti plokštes.
- Nuvalykite iki galo užbaigę surinkimo darbus.
- Pagaminta iš itin patvarios kedro medienos; 5 metus nereikės iš naujo dažyti.
- Kedro mediena natūraliai atspari kenkėjams.
- Kedro mediena yra natūrali medžiaga, kuri toliau gyvena ir kvėpuoja. Ji reaguoja į aplinką taip pat, kaip ir medis miške. Ji plečiasi ir traukiasi kintant drėgmei, o veikiamo oro ir saulės spindulių laikui bėgant gali keisti spalvą.

PRIEŠ & METU SURINKIMĄ

1. Vietos pasirinkimas
 - Prieš pradėdami produkto surinkimo darbus, atidžiai išsirinkite vietą.
 - Pasirinkite saulėtą vietą toliau nuo aukštų medžių.
 - Produktą privalo išlygiuoti ir įrengti ant plokščio bei lygaus paviršiaus.
2. Pritvirtinkite produktą prie pasirinkto pamato: naudokite tinkamus sraigtus ir kaiščius arba betonui skirtus tvirtinimus (**nepridedama**).
3. Produktas surenkamas iš daug detalių ir geriausia, kad jį surinktų du asmenys. Surinkimui paskirkite mažiausiai pusę dienos.
4. Išimkite iš pakuočių visus komponentus ir detales. Surūšiukite detales ir patikrinkite pagal komplektuotės detalių sąrašą.
5. Patogiai išdėliokite detales. Visas smulkias detales (sraigtus) laikykite dubenyje, kad jos nepasimestų.
6. Atminkite, kad šiam produktui naudojami daugiašoniniai profiliai. Todėl surinkimo metu kai kurios profiliuose esančios angos nenaudojamos.
7. Prieš pradėdami darbus, peržiūrėkite visą instrukciją. Surinkimo žingsnius atlikite tiksliai ir paisydami eliškumo.
8. Prieš statydami produktą, pasiteiraukite vietos valdžios institucijų, ar nereikia kokių nors leidimų.
9. Įsitikinkite, ar surinkimo metu pakanka vietos iš šono įrengti stogo plokštes.
10. Naudokite tik turinio sąrašė užregistruotas dalis, kai kurios dalys gali būti perteklinės.
11. Užbaigę surinkimo darbus nedelsdami saugiai pritvirtinkite produktą prie lygaus paviršiaus.
12. Produkto stabilumui bei tvirtumui esminės svarbos turi jo pritvirtinimas prie pagrindo. Norint, kad garantija galiotų, reikia atlikti šį žingsnį.
13. Surinkimo metu po detalėmis naudokite minkštą paviršių ir taip saugokite jas nuo įbrėžimų bei apgadinimų.
14. Rekomenduojame patikrinti, ar nėra ribojimų ar įsipareigojimų jūsų vietoje įrengiant šį produktą. Be to, patariame patikrinti, ar nereikia užpildyti kokių nors formų arba gauti kokio nors leidimo prieš įrengiant šį produktą.
15. Įsigiję ilgą terasos dangtį, įsitikinkite, kad gavote visas dėžes, kaip nurodyta instrukcijos 2 puslapyje (GALIMI MODELIAI).

SFATURI PRIVIND SIGURANȚA

- Este de cea mai mare importanță să asamblați toate piesele conform instrucțiunilor. Nu săriți niciodată niciun pas.
- În timpul alunecării panoului, purtați întotdeauna mănuși de lucru.
- Când lucrați cu piese proeminente din aluminiu, purtați întotdeauna pantofi și ochelari de protecție.
- Dacă utilizați o scară sau unelte electrice, asigurați-vă că urmați sfaturile de siguranță ale producătorului.
- Evitați să atingeți cablurile de electricitate aeriene cu profilele de aluminiu.
- Nu te urca și nu sta pe acoperiș.
- Totdeauna îndepărtați copiii de zona de asamblare.
- Nu încercați niciodată să asamblați produsul în condiții de vânt puternic sau în condiții umede.
- Aruncați rapid toate pungile de plastic. Țineți-le întotdeauna departe de copiii mici.
- Nu vă sprijiniți de produs și nu împingeți produsul în timpul construcției.
- Nu poziționați produsul într-o zonă expusă vântului excesiv.
- Nu încercați să asamblați acest produs dacă sunteți obosit, dacă ați consumat droguri sau alcool, sau dacă sunteți predispus la amețeli.
- Înainte de ancorarea la fundație, asigurați-vă că nu există țevi sau cabluri ascunse în pământ.
- Acest produs este destinat a fi utilizat în principiu ca acoperire de terasă.
- O încărcătură mare de zăpadă pe acoperiș poate face nesigură starea dedesubt sau în apropiere.
- Păstrați acoperișul și jgheabul liber de zăpadă, murdărie și frunze.
- **Dacă înălțimea zăpezii acumulate depășește 40 cm (1'4"), zăpada trebuie îndepărtată imediat de pe acoperișul structurii.**
- **Pentru a îmbunătăți stabilitatea produsului și rezistența la vânt în zonele cu condiții meteorologice severe, asigurați-vă că anorați produsul direct pe o fundație solidă. Asigurați-vă că nu există obstacole între zona de asamblare și locația finală a produsului.**

INSTRUCȚIUNI DE CURĂȚARE

- Când produsul dvs. trebuie curățat, utilizați o cârpă moale și clătiți cu apă rece și curată.
- Nu utilizați acetone, agenți de curățare abrazivi sau alți detergenți speciali, pentru a curăța panoul.
- Curățați produsul la încheierea asamblării.
- Fabricat din lemn de cedru extrem de durabil; nu este nevoie să fie vopsit din nou timp de 5 ani.
- Lemnul de cedru este în mod natural rezistent la dăunători.
- Lemnul de cedru este un material natural care continuă să trăiască și să respire. Răspunde mediului înconjurător, la fel ca un copac în pădure. Se dilată și se contractă în funcție de schimbările de umiditate și își poate schimba culoarea în timp, pe măsură ce este expus la aer și la lumina soarelui.

ÎNAINTE ÎN CURSUL ASAMBLĂRII

1. Selectarea unui sit:
 - Alegeți locul de montare cu atenție înainte să începeți asamblarea.
 - Alegeți o poziție însorită, departe de copacii atârnați.
 - Produsul trebuie poziționat și fixat pe o suprafață plană.
2. Fixați produsul pe fundația la alegere folosind șuruburi și dibluri adecvate sau ancore pentru zidărie (**nu sunt furnizate**).
3. Sortați piesele și verificați dacă le aveți pe toate, comparându-le cu lista furnizată.
4. Piesele trebuie așezate la îndemână. Păstrați toate piesele mici (șuruburi etc.) într-un castron, astfel încât să nu se piardă.
5. Vă rugăm să vă interesați la autoritățile locale dacă este necesară o autorizație pentru instalarea copertinei pentru ușă.
6. Vă rugăm să rețineți dimensiunile necesare pentru a plasa și conecta parantezele la perete.
7. Vă rugăm să citiți aceste instrucțiuni cu atenție, înainte de a începe să asamblați acest produs. Vă rugăm să urmați pașii în ordinea stabilită în aceste instrucțiuni.
8. Vă rugăm să păstrați aceste instrucțiuni într-un loc sigur, pentru consultare ulterioară.
9. Vă rugăm să vă asigurați că aveți suficient spațiu lateral pentru introducerea panourilor de acoperiș în timpul procesului de asamblare.
10. Utilizați numai părțile înregistrate în lista de conținut. Unele părți pot fi excedente.
11. Acest produs trebuie amplasat doar pe o suprafață plană solidă (beton, ciment, bitum etc).
12. Alegeți cu grijă locul unde îl veți amplasa, înainte de a începe montarea. Suprafața trebuie să fie plană și orizontală (în special acolo unde se vor monta stalpii).
13. În timpul asamblării, folosiți o suprafață moale sub piese pentru a evita zgârieturile și daunele.
14. Vă recomandăm să verificați dacă există restricții sau acontracte semnate pentru construirea acestui produs în zona dvs. În plus, vă sfătuim să verificați dacă trebuie să introduceți formulare sau dacă este necesară vreo autorizație înainte de a construi produsul.
15. După ce ați achiziționat o acoperire lungă de terasă, asigurați-vă că ați primit toate cutiile așa cum se arată la pagina 2 a manualului de instrucțiuni (MODELE DISPONIBILE).

SIGURNOSNI SAVJET

- Od iznimne je važnosti sastaviti sve dijelove prema uputama. Nemojte preskakati nijedan korak.
- Uvijek nosite radne rukavice kod klizanja panela.
- Uvijek nosite cipele i zaštitne naočale kada radite s ekstrudiranim aluminijem.
- Ako koristite ljestve ili električne alate, pazite da se pridržavate sigurnosnih savjeta proizvođača.
- Ne dirajte nadzemne kabele za napajanje s aluminijskim profilima.
- Ne pokušavajte sastaviti proizvod u vjetrovitim ili vlažnim uvjetima.
- Nemojte se penjati ili stajati na krovu.
- Odložite sve plastične vrećice. Čuvajte ih izvan dohvata male djece.
- Držite djecu podalje od mjesta za sastavljanje.
- Nemojte se naslanjati na dijelove ili ih gurati tijekom izgradnje.
- Ne postavljajte proizvod na područje izloženo jakom vjetru.
- Nemojte pokušavati sastaviti ovaj proizvod ako ste umorni, uzimali droge ili alkohol ili ako ste skloni vrtoglavicama.
- Vrući predmeti kao što su nedavno korišteni roštilji, puhalice itd. ne smiju se pohranjivati u proizvodu.
- Prije sidrenja na bazu provjerite da nema skrivenih cijevi ili kabela u zemlji.
- Ovaj proizvod je dizajniran za korištenje uglavnom kao nadstrešnica za terasu.
- **Snijeg se mora ukloniti s krova konstrukcije ako akumulirana visina snijega prelazi 40 cm (1'4").**
- **Obavezno usidrite proizvod izravno na čvrstu bazu kako biste povećali stabilnost proizvoda i otpornost na vjetar u područjima s nepogodnim vremenskim uvjetima. Uvjerite se da nema prepreka između područja montaže i konačnog položaja proizvoda.**

NJEGA I ODRŽAVANJE

- Kada vaš proizvod treba očistiti, koristite meku krpu i isperite hladnom čistom vodom.
- **NEMOJTE** koristiti aceton, abrazivna sredstva za čišćenje ili druge posebne deterdžente za čišćenje ploča.
- Očistite proizvod nakon što je sastavljanje završeno.
- Izrađen od vrlo izdržljivog cedrovine; nema potrebe za ponovnim bojenjem 5 godina.
- Cedar je prirodno otporan na štetočine.
- Cedrovina je prirodni materijal koji nastavlja živjeti i disati. Reagira na okolinu kao što bi reagiralo drvo u šumi. Širi se i skuplja s promjenama vlažnosti i može promijeniti boju tijekom vremena dok je izložen zraku i sunčevoj svjetlosti.

PRIJE & TIJEKOM MONTAŽE

1. Odabiranje lokacije:
 - Pažljivo odaberite lokaciju prije početka montaže.
 - Odaberite sunčano mjesto podalje od nadvišenih stabala.
 - Proizvod mora biti postavljen i pričvršćen na ravnu površinu.
2. Pričvrstite proizvod na bazu po svom izboru pomoću odgovarajućih vijaka i čepova ili sidara za uzidavanje (**nisu isporučeni**).
3. Radi se o montaži više dijelova koju najbolje izvršavaju dvije osobe. Osigurajte najmanje pola dana za proces montaže.
4. Izvadite sve komponente i dijelove iz pakiranja. Razvrstajte dijelove i provjerite s popisom dijelova.
5. Dijelove treba položiti nadohvat ruke. Čuvajte sve male dijelove (vijke itd.) u posudi kako se ne bi izgubili.
6. Imajte na umu da se kod ovog proizvoda koriste višestrani profili. Zbog toga se neke rupe u profilima ne koriste tijekom montaže.
7. Prije početka pregledajte cijele upute. Provedite korake montaže točnim redoslijedom.
8. Obratite se lokalnim vlastima ako su potrebne bilo kakve dozvole prije montaže proizvoda.
9. Provjerite imate li dovoljno bočnog prostora za umetanje krovnih ploča tijekom procesa montaže.
10. Koristite samo dijelove registrirane na popisu sadržaja, neki dijelovi mogu biti višak.
11. Čvrsto spojite proizvod na ravnu površinu odmah nakon završetka montaže.
12. Sidrenje ovog proizvoda na tlo bitno je za njegovu stabilnost i otpornost. Potrebno je dovršiti ovu fazu kako bi vaše jamstvo vrijedilo.
13. Tijekom montaže koristite meku površinu ispod dijelova kako biste izbjegli ogrebotine i oštećenja.
14. Preporučujemo da provjerite postoje li ograničenja ili uvjeti za montažu ovog proizvoda u vašem području. Osim toga, savjetujemo da provjerite trebate li predati neke obrasce ili je potrebna bilo kakva dozvola prije montaže proizvoda.
15. Nakon što ste kupili dugački pokrivač za terasu, provjerite jeste li primili sve kutije kao što je prikazano na stranici 2 priručnika s uputama (DOSTUPNI MODEL).

СЪВЕТИ ЗА БЕЗОПАСНОСТ

- От изключително значение е да сглобите всички части според указанията. Не пропускайте нито една стъпка.
- Винаги носете работни ръкавици по време на плъзгане на панела.
- Винаги носете обувки и предпазни очила, когато работите с екструдирани алуминий.
- Ако използвате стълба или електрически инструменти, уверете се, че следвате съветите за безопасност на производителя.
- Не докосвайте наземните захранващи кабели с алуминиевите профили.
- Не опитвайте да монтирате продукта при ветровито или дъждовно време.
- Не се качвайте и не стойте на покрива.
- Изхвърлете всички найлонови торбички. Дръжте ги далеч от обсега на малки деца.
- Дръжте децата далеч от зоната за сглобяване.
- Не се облягайте и не бутайте продуктите по време на монтажа.
- Не поставяйте вашия продукт в зона, изложена на много силни ветрове.
- Не се опитвайте да сглобите този продукт, ако сте уморени, приемали сте наркотици или алкохол или ако сте предразположени към пристъпи на световъртеж.
- Горещи предмети като наскоро използвани скари, горелки и др. не трябва да се съхраняват в продукта.
- Уверете се, че няма скрити тръби или кабели в земята, преди да анкерирате към основата.
- Този продукт е проектиран да се използва главно като навес за тераса.
- Снегът трябва да се отстрани от покрива на конструкцията, ако височината на натрупания сняг надвишава 40 см (1'4").
- Уверете се, че сте закрепили продукта директно към твърда основа, за да се повиши стабилността на продукта и устойчивостта на вятър, особено в райони с тежки климатични условия. Уверете се, че няма препятствия между зоната за сглобяване и крайната позиция на продукта.

ГРИЖИ И ПОДДРЪЖКА

- Когато вашият продукт има нужда от почистване, използвайте мека кърпа и изплакнете със студена чиста вода.
- НЕ използвайте ацетон, абразивни почистващи препарати или други специфични препарати за почистване на панелите.
- Почистете продукта, след като сглобяването приключи.
- Изработен е от изключително издръжлива кедрова дървесина; не е необходимо да се боядисва отново в продължение на 5 години.
- Кедровото дърво е естествено устойчиво на вредители.
- Кедровото дърво е естествен материал, който продължава да живее и диша. То реагира на околната среда точно както дървото в гората. Разширява се и се свива при промени във влажността и може да променя цвета си с течение на времето, тъй като е изложено на въздух и слънчева светлина.

ПРЕДИ & ПО ВРЕМЕ НА МОНТАЖ

1. Избор на място:
 - Изберете внимателно мястото, преди да започнете сглобяването.
 - Помислете за отварянето на вратата – отвътре или отвън.
 - Продуктът трябва да бъде позициониран и фиксиран върху равна плоска повърхност.
2. Закрепете продукта към основата, която сте избрали, с помощта на подходящи винтове и дюбели или анкери за зидария (**не са включени**).
3. Продуктът е съставен от няколко части, монтажът се извършва най-добре от двама души. Отделете поне половин ден за процеса на сглобяване.
4. Извадете всички компоненти и части от опаковките. Сортирайте частите и проверете съдържанието според списъка с части.
5. Частите трябва да са разположени в близост. Съхранявайте всички малки части (винтове и др.) в купа, за да не се изгубят.
6. Моля, имайте предвид, че в този продукт се използват многостранни профили. В резултат на това някои отвори в профилите не се използват по време на монтажа.
7. Моля, прегледайте всички инструкции, преди да започнете. Изпълнете стъпките по сглобяване в точен ред.
8. Моля, консултирайте се с местните власти, ако са необходими разрешителни преди изграждането на продукта.
9. Моля, уверете се, че имате достатъчно пространство от страни за поставяне на покривните панели при монтажа.
10. Използвайте само частите, регистрирани в списъка със съдържание, някои части може да са излишни.
11. Закрепете стабилно продукта към равна повърхност веднага след завършване на монтажа.
12. Закрепването на този продукт към земята е от съществено значение за неговата стабилност и устойчивост. Необходимо е да завършите този етап, за да бъде валидна гаранцията ви.
13. По време на монтажа използвайте мека подложка под частите, за да избегнете драскотини и повреди.
14. Препоръчваме да проверите за ограничения за изграждането на този продукт във вашия регион. Освен това съветваме да проверите дали трябва да подадете някакви документи или дали се изисква разрешително за строеж.
15. Моля, консултирайте се с местните власти, ако са необходими разрешителни преди изграждането на продукта. След като сте закупили дълъг навес за тераса, уверете се, че сте получили всички кашони, както е показано на страница 2 от ръководството с инструкции (**НАЛИЧНИ МОДЕЛИ**).

PARTS LIST

DE Liste der Einzelteile
FR Liste des pièces
ES lista de partes
HE רשימת חלקים
SL seznam delov
SE delista
CZ seznam dílů
NN Deleliste

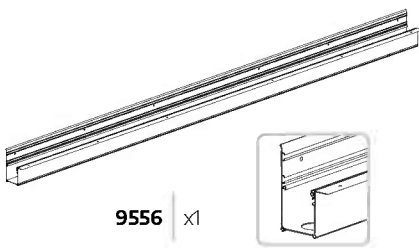
FI Osaluettelo
IT Elenco delle parti
DK Liste over dele
NL Onderdelen lijst
SK Zoznam položiek
ET Osade nimekiri
HU Alkatrész lista
PL Lista części

RU Список деталей
LAT Detaļu saraksts
LIT Dalių sąrašas
HR Popis dijelova
RO Lista de piese
BG Списък с части

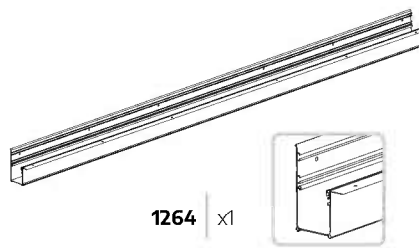
GUTTER PARTS

DE Teile für Dachrinnen FR Pièces pour gouttières ES Piezas de canalón HE חלקי מרזב

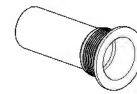
SL Deli žlebov SE Delar till hängrännor CZ Díly žlabů NN Deler til takrenner FI Rästaskourun osat IT Parti di grondaia DK Dele til tagrender
NL Onderdelen voor dakgoten SK Časti žlabu ET Renni osad HU Ereszcsatorna alkatrészek PL Części rynny RU Части желоба
LAT Notekcauruļu daļas LIT Latakų dalys HR Dijelovi za oluk RO Piese pentru jgheaburi BG Части за улци



9556 x1



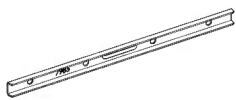
1264 x1



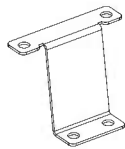
225 x2



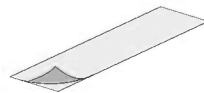
226 x2



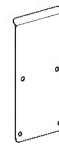
7985 x3



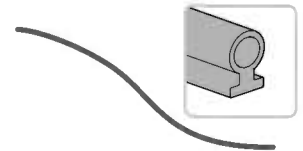
1348 x4



1342 x1



9551 x2

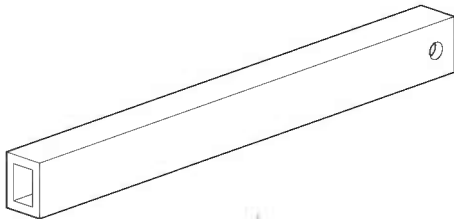


8349 x2

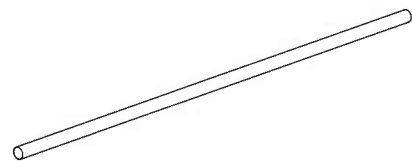
FOOT / POST PARTS

DE Fuß-/Pfostenteile FR Pièces de pied / de poteau ES Pie / poste HE חלקי רגל / עמוד

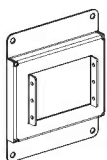
SL Deli noge / stebrička SE Fot/post delar CZ Dílce patek / sloupků NN Deler til fot/stolpe FI Jalkojen / tolppien osat DK Dele til fod/stolpe
IT Parti del piede / del palo NL Voet / paal onderdelen SK Časti pätiiek / stĺpikov ET Jala / posti osad HU Láb / oszlop alkatrészek
PL Części stopy / słupka RU Детали ноги/столба LAT Pēdas / stabiņa daļas LIT Pėdos / stulpelio dalys HR Dijelovi stopala/stupa
RO Piese de picior / stâlp BG Части за крака / стълб



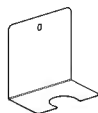
9533 x2



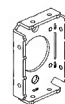
9544 x2



1426 x2



9566 x2



9554 x2



1116 x2

WALL CONNECTION PARTS

DE Wandanschlusssteile

FR pièces de raccordement au mur

HE חלקי חיבור לקיר

ES Piezas de conexión a la pared

SL Stenski priključni deli

SE Delar för vägganslutning

CZ Díly pro připojení na stěnu

NN Deler til veggtilkobling

FI Seinälitännän osat

IT parti di collegamento a parete

DK dele til vægtslutning

NL onderdelen wandaansluiting

SK Diely pre pripojenie na stenu

ET Seinäühenduse osad

HU Fali csatlakozó alkatrészek

PL Części połączenia ściennego

RU Детали для крепления к стене

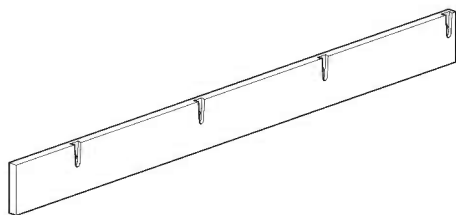
LAT Sienas savienojuma daļas

LIT Sienos sujungimo dalys

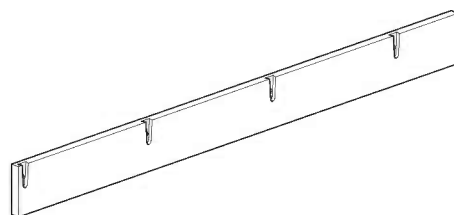
HR Zid priključni dijelovi

RO Piese de conectare la perete

BG части за свързване към стената



9541 x1



9542 x1

FRONT PROFILE PARTS

DE Vordere Profileile

FR Pièces du profil avant

ES Piezas del perfil delantero

HE חלקי פרופיל קדמי

SL Deli sprednjega profila

SE Delar av frontprofilen

CZ Přední profilové díly

NN Deler av frontprofilen

FI Etuprofilin osat

IT Parti del profilo anteriore

DK Dele til frontprofil

NL Profieldelen voorkant

SK Časti predného profilu

ET Esiprofilin osad

HU Elülső profilrészek

PL Części profilu przedniego

RU Детали фасадного профиля

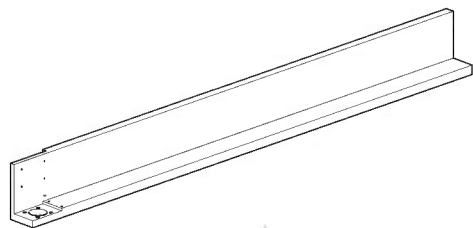
LAT Priekšējā profila detaļas

LIT Priekinio profilio dalys

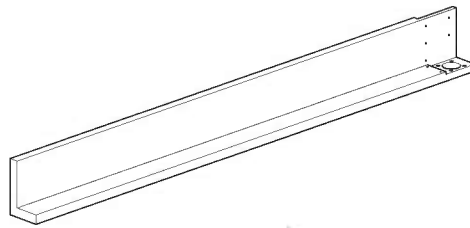
HR Dijelovi prednjeg profila

RO Piese de profil față

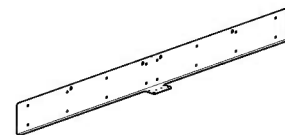
BG Части от предния профил



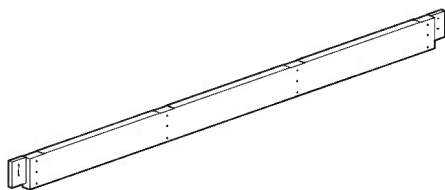
9539 x1



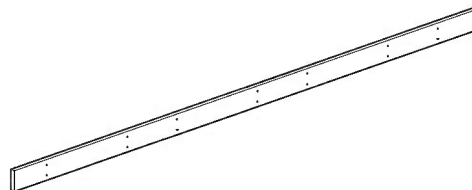
9540 x1



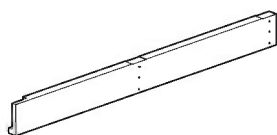
9555 x1



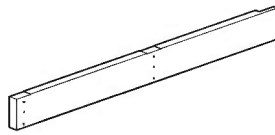
1399 x1



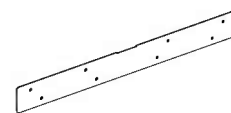
1260 x2



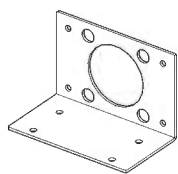
1394 x1



1397 x1



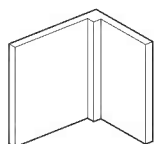
9582 x2



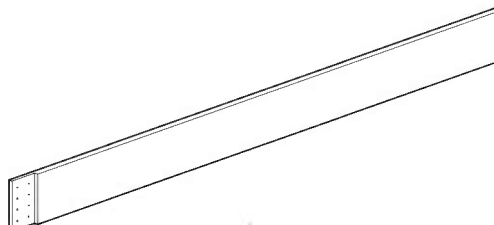
9553 x2



8274 x2



9557 x2



9532 x2

ROOF ASSEMBLY PARTS

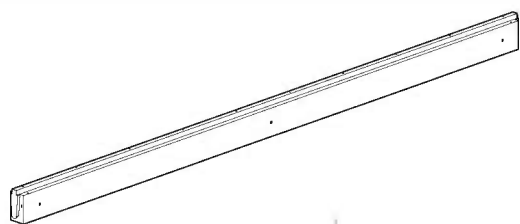
DE Teile für die Dachmontage FR Pièces d'assemblage du toit ES Piezas de montaje del techo

HE חלקי הרכבה לגג SL Sestavni deli strehe SE Delar för montering av tak CZ Montážní díly střechy NN Deler til takmontering

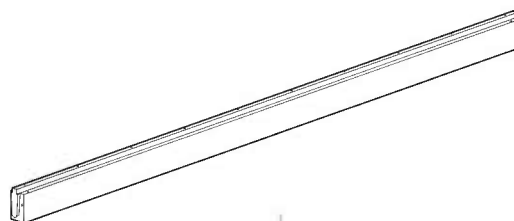
FI Kattoasennuksen osat IT Parti di montaggio del tetto DK Dele til montering af tag NL Onderdelen voor dakmontage SK Montážne diely strechy

ET Katuse kokkupaneku osad HU Tetőszerelevény alkatrészek PL Części montażowe dachu RU Детали крепления крыши LAT Jumta montāžas daļas

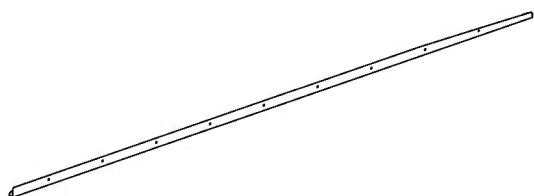
LIT Stogo surinkimo dalys HR Dijelovi za montažu krova RO Piese de asamblare a acoperișului BG Части за сглобяване на покрива



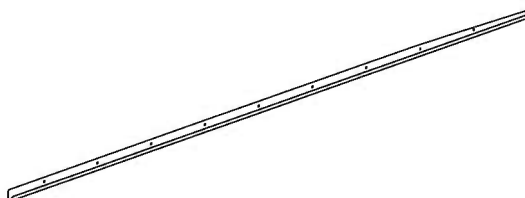
9585 x2



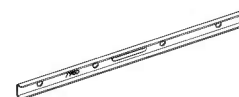
9538 x6



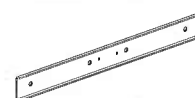
9545 x1



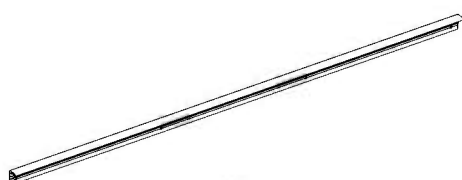
9546 x1



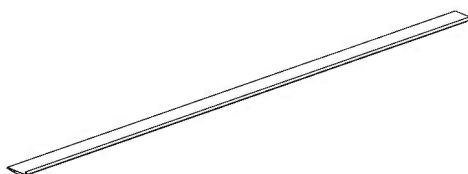
7985 x1



7039 x1



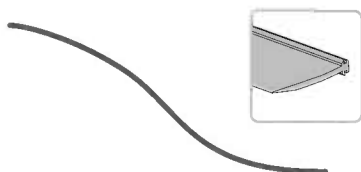
9548 x2



9547 x2



9552 x2



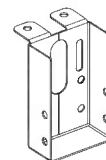
1353 x2



9685 x2



9684 x2



1401 x8



9409 x2

x32 +3

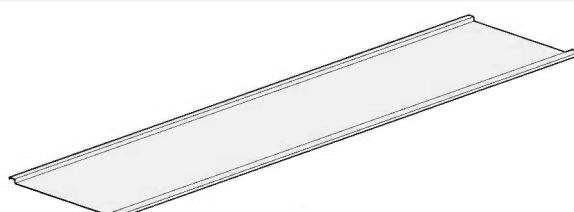
PANELS PARTS

DE Paneele Teile FR Pièces de panneaux ES Paneelide osad HE חלקי פנלים SL Deli za plošče

SE Paneler delar CZ Díly panelů NN Deler til paneler FI Paneelien osat IT Parti dei pannelli DK Dele til paneler NL Panelen onderdelen

SK Časti panelov ET Paneelide osad HU Panelek alkatrészek PL Części paneli RU Детали панелей LAT Paneļu daļas LIT Skydų dalys

HR Dijelovi panela RO Părți de panouri BG Части за панели



1402 x7

SCREWS

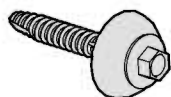
DE Schrauben FR Vis ES tornillos HE ברגים SL Vijaki SE Skruvar CZ šrouby NN Skruer FI Ruuvit

IT Vite DK Skruer NL Schroeven SK Skrutky ET Kruvid HU Csavarok PL śruby RU Винты LAT Skrūves LIT Varžtai

HR vijci RO șuruburi BG Винтове



7335 | x2 +1



1243 | x64 +24



7441 | x20 +10



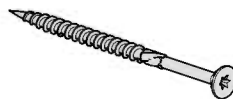
7567 | x8



1403 | x232 +8



1404 | x44 +6



1329 | x54 +6



4006 | x8



8192 | x32 +3



466 | x32 +3



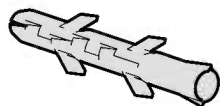
433 | x8



4009 | x8



9819 | x16 +1



4010 | x16 +1



Torx T25 | x1



Torx T40 | x1

EXTENSION KIT PARTS - 10x6 / 3x2

DE Teile des Erweiterungsbausatzes - 10x6 / 3x2

FR Pièces du kit d'extension - 10x6 / 3x2 ES Piezas del kit de ampliación - 10x6 / 3x2 HE 10x6 / 3x2 - חלקי ערכת הארכה

SL Deli razširitvenega kompleta - 10x6 / 3x2 SE Delar till utbyggnadssats - 10x6 / 3x2 CZ Součásti rozšiřující sady - 10x6 / 3x2

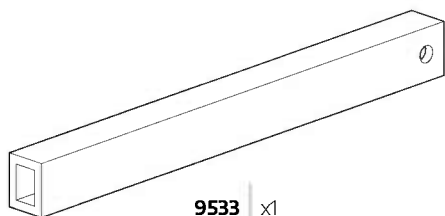
NN Deler til utvidelsessett - 10x6 / 3x2 FI Laajennussarjan osat - 10x6 / 3x2 IT Parti del kit di estensione - 10x6 / 3x2 DK Dele til udvidelsessæt - 10x6 / 3x2

NL Onderdelen uitbreidingsset - 10x6 / 3x2 SK Časti rozšiřujúcej súpravy - 10x6 / 3x2 ET Laienduskomplekti osad - 10x6 / 3x2

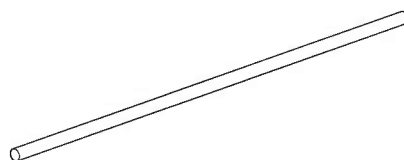
HU Bővítő készlet alkatrészei - 10x6 / 3x2 PL Części zestawu rozszerzającego - 10x6 / 3x2 RU Детали комплекта расширения - 10x6 / 3x2

LAT Paplašināšanas komplekta daļas - 10x6 / 3x2 LIT Išplėtimo rinkinio dalys - 10x6 / 3x2 HR Dijelovi pribora za proširenje - 10x6 / 3x2

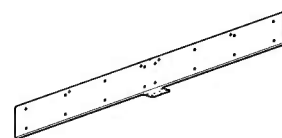
RO Piese kit de extensie - 10x6 / 3x2 BG Части от комплекта за удължаване - 10x6 / 3x2



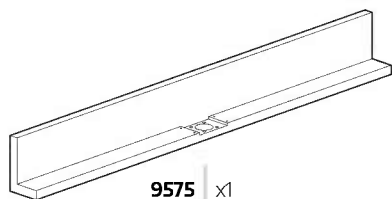
9533 x1



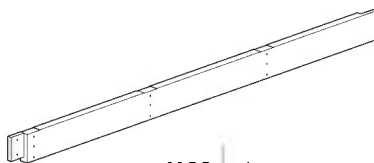
9544 x1



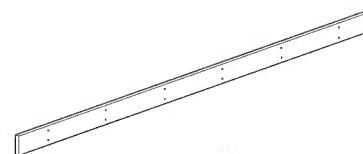
9555 x1



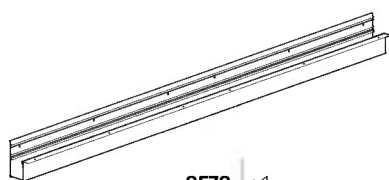
9575 x1



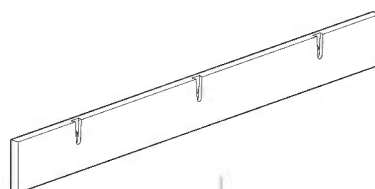
1400 x1



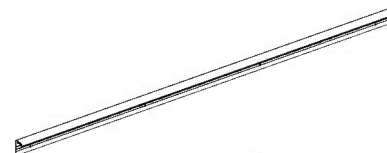
1258 x1



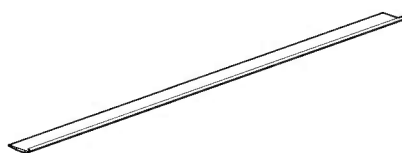
9579 x1



9574 x1



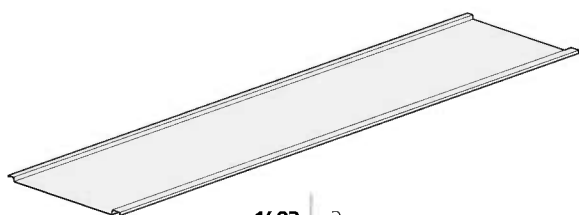
9578 x1



9577 x1



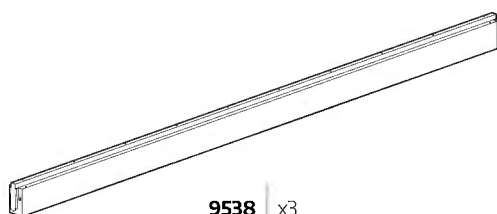
1353 x1



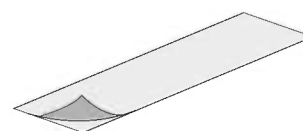
1402 x3



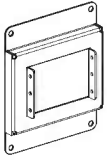
3010 x1



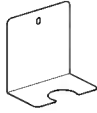
9538 x3



1342 x1



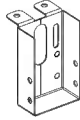
1426 | x1



9566 | x1



9554 | x1



1401 | x3



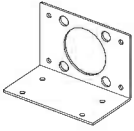
9685 | x1



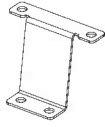
9684 | x1



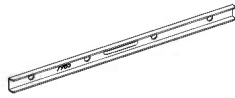
1116 | x1



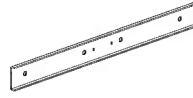
9553 | x1



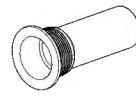
1348 | x2



7985 | x4



7039 | x1



225 | x1



226 | x1



7335 | x2 +1



1403 | x89 +41



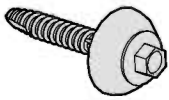
1404 | x18 +2



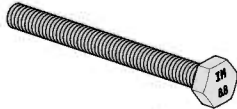
4006 | x4



1329 | x19 +1



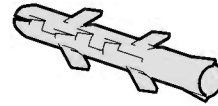
1243 | x20 +13



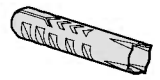
7567 | x4



9819 | x7



4010 | x7



4009 | x4



8192 | x24 +2



466 | x24 +2



433 | x6 +1

EXTENSION KIT PARTS - 10x8 / 3x2.6

DE Teile des Erweiterungsbausatzes - 10x8 / 3x2.6

FR Pièces du kit d'extension - 10x8 / 3x2.6 ES Piezas del kit de ampliación - 10x8 / 3x2.6 HE חלקי ערכת הארכה - 10x8 / 3x2.6

SL Deli razširitvenega kompleta - 10x8 / 3x2.6 SE Delar till utbyggnadssats - 10x8 / 3x2.6 CZ Součásti rozšiřující sady - 10x8 / 3x2.6 NN Deler til utvidelsessett - 10x8 / 3x2.6

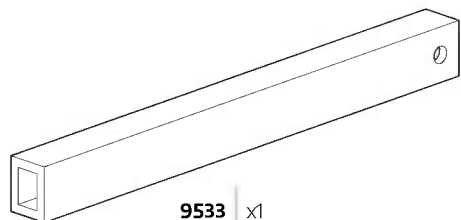
FI Laajennussarjan osat - 10x8 / 3x2.6 IT Parti del kit di estensione - 10x8 / 3x2.6 DK Dele til udvidelsessæt - 10x8 / 3x2.6

NL Onderdelen uitbreidingsset - 10x8 / 3x2.6 SK Časti rozšiřujúcej súpravy - 10x8 / 3x2.6 ET Laienduskomplekti osad - 10x8 / 3x2.6

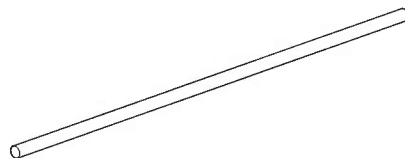
HU Bővítő készlet alkatrészei - 10x8 / 3x2.6 PL Części zestawu rozszerzającego - 10x8 / 3x2.6 RU Детали комплекта расширения - 10x8 / 3x2.6

LAT Paplašināšanas komplekta daļas - 10x8 / 3x2.6 LT Išplėtimo rinkinio dalys - 10x8 / 3x2.6 HR Dijelovi pribora za proširenje - 10x8 / 3x2.6

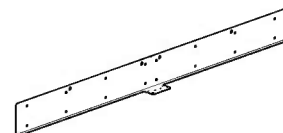
RO Piese kit de extensie - 10x8 / 3x2.6 BG Части от комплекта за удължаване - 10x8 / 3x2.6



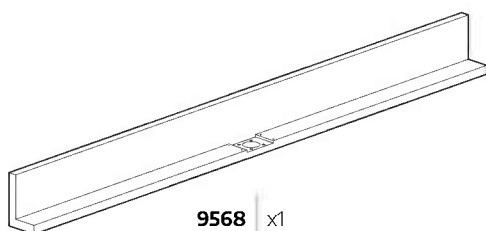
9533 x1



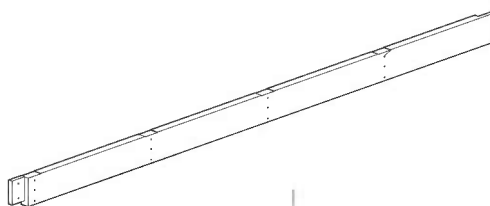
9544 x1



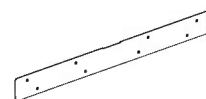
9555 x1



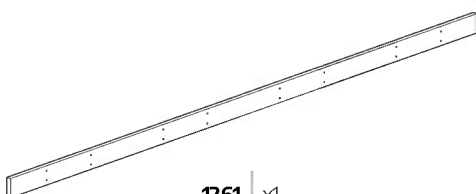
9568 x1



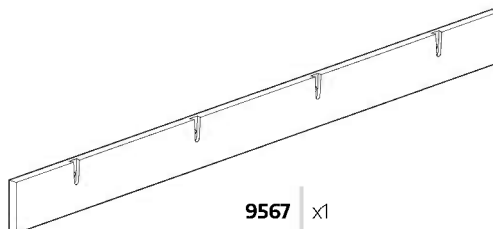
9575 x1



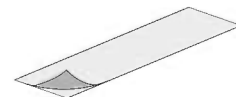
9582 x1



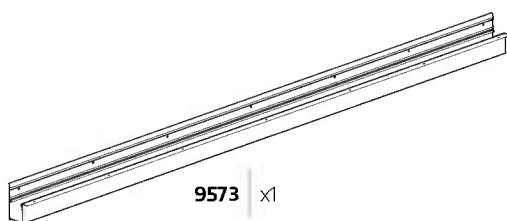
1261 x1



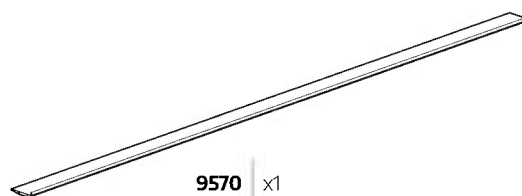
9567 x1



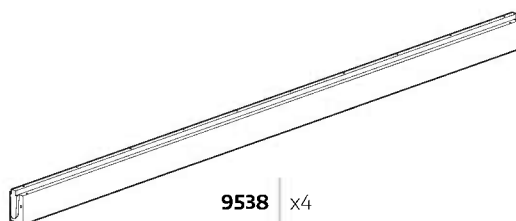
1342 x1



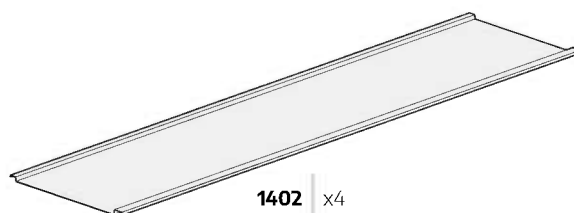
9573 x1



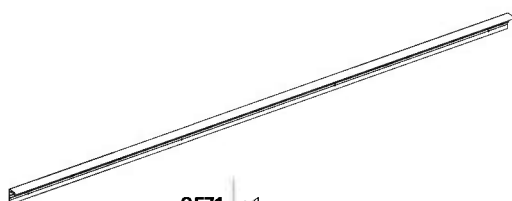
9570 x1



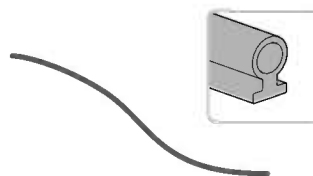
9538 x4



1402 x4



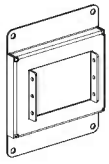
9571 x1



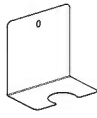
8349 x1



1353 x1



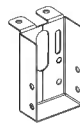
1426 | x1



9566 | x1



9554 | x1



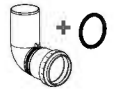
1401 | x4



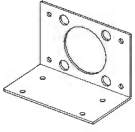
9685 | x1



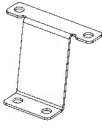
9684 | x1



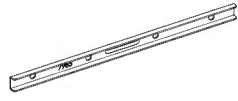
1116 | x1



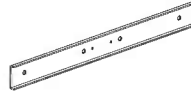
9553 | x1



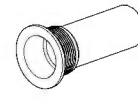
1348 | x3



7985 | x4



7039 | x1



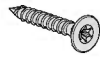
225 | x1



226 | x1



7335 | x2 +1



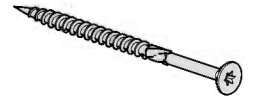
1403 | x116 +10



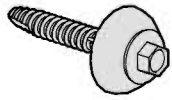
1404 | x24 +2



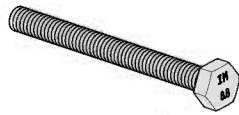
4006 | x4



1329 | x24 +2



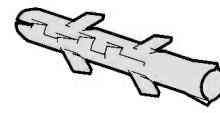
1243 | x28 +16



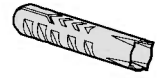
7567 | x4



9819 | x8



4010 | x8



4009 | x4



8192 | x28 +2



466 | x28 +2



433 | x7 +1

GUTTER ASSEMBLY

DE Rinnenmontage
 FR Assemblage de la gouttière
 ES Montaje del canalón
 HE הרכבת מרוב
 SL Montaža žlebov
 SE Montering av hängrännor
 CZ Montáž žlabu
 NN Montering av takrenne

FI Rästaskourun kokoonpano
 IT Montaggio della grondaia
 DK Montering af tagrende
 NL Gootmontage
 SK Montáž žlabu
 ET Renni kokkupanek
 HU Ereszcsatorna szerelvény
 PL Montaż rynny

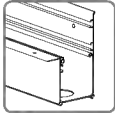
RU Сборка желоба
 LAT Noteksaures montāža
 LIT Latakų surinkimas
 HR Uputarnji sklop oluka
 RO Montaşa oluka
 BG Монтаж на улука

1/90



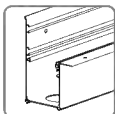
9556

x1



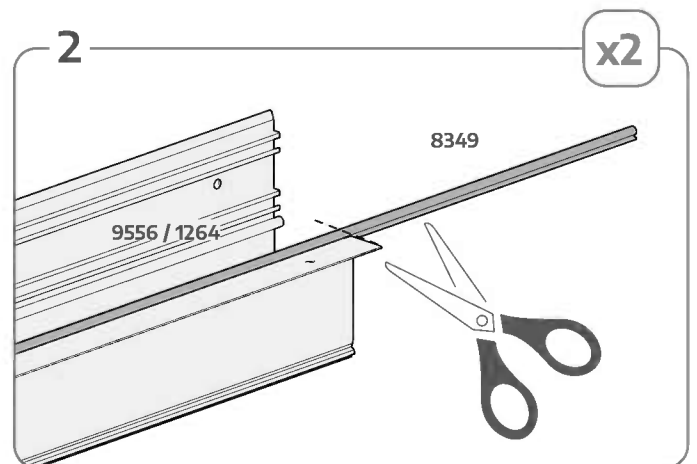
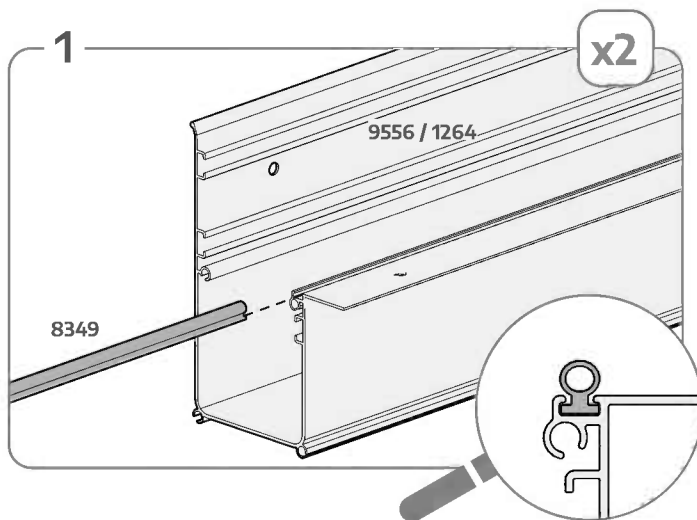
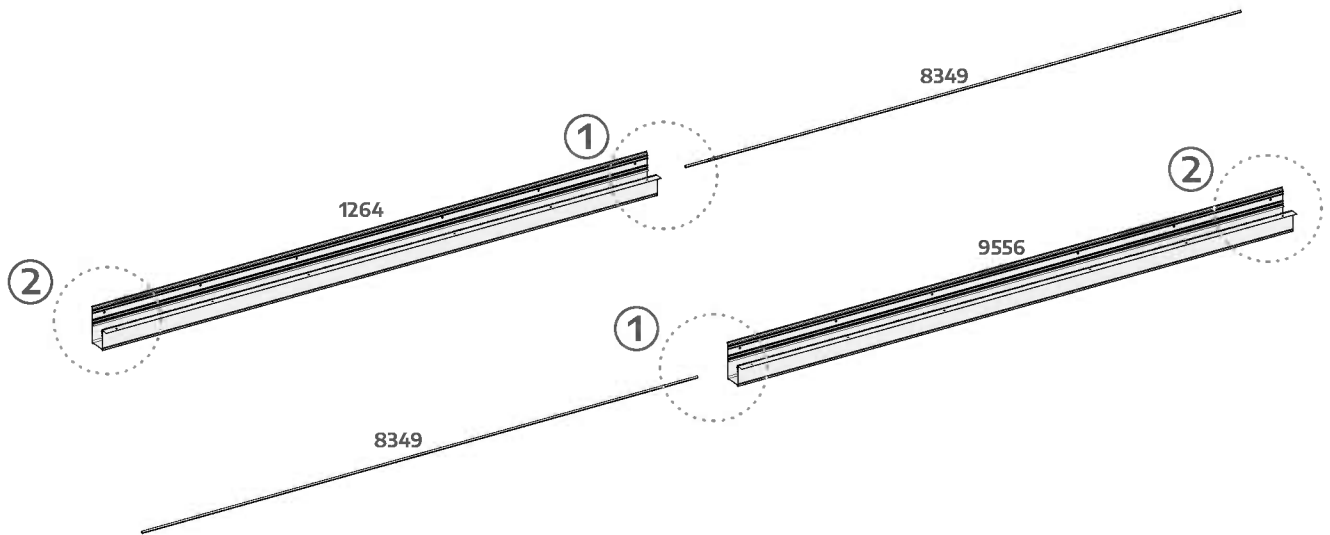
1264

x1



8349

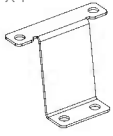
x2





1348

x4



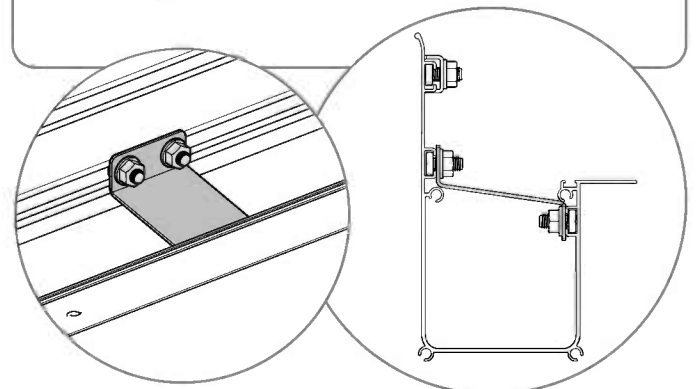
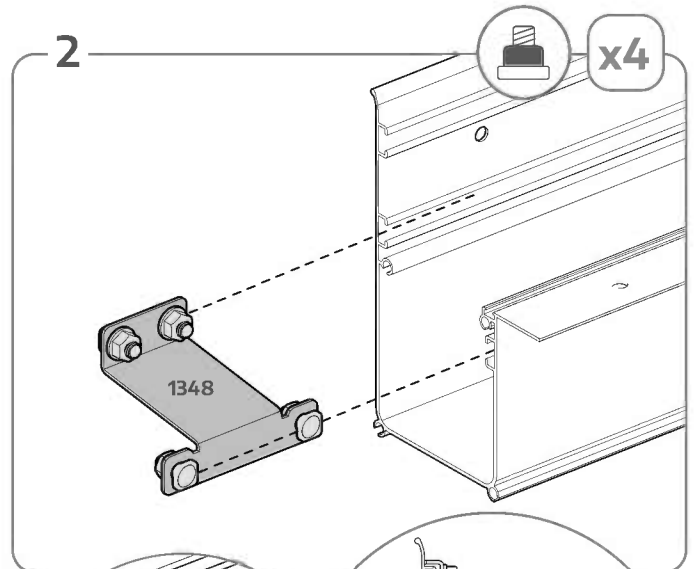
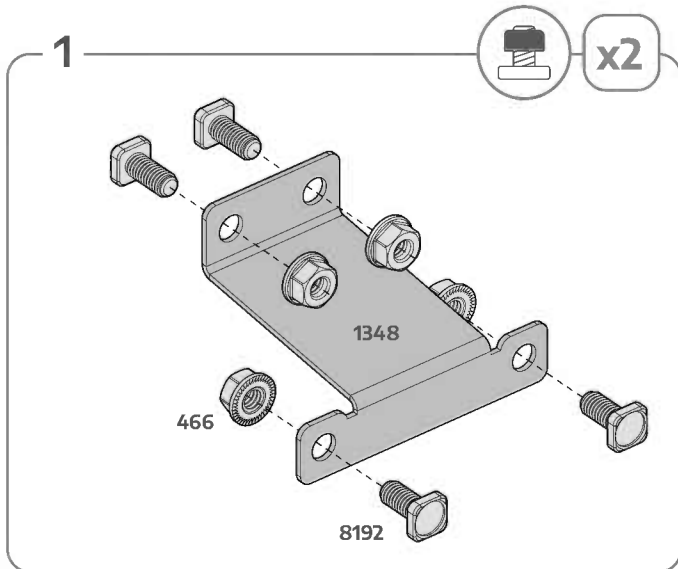
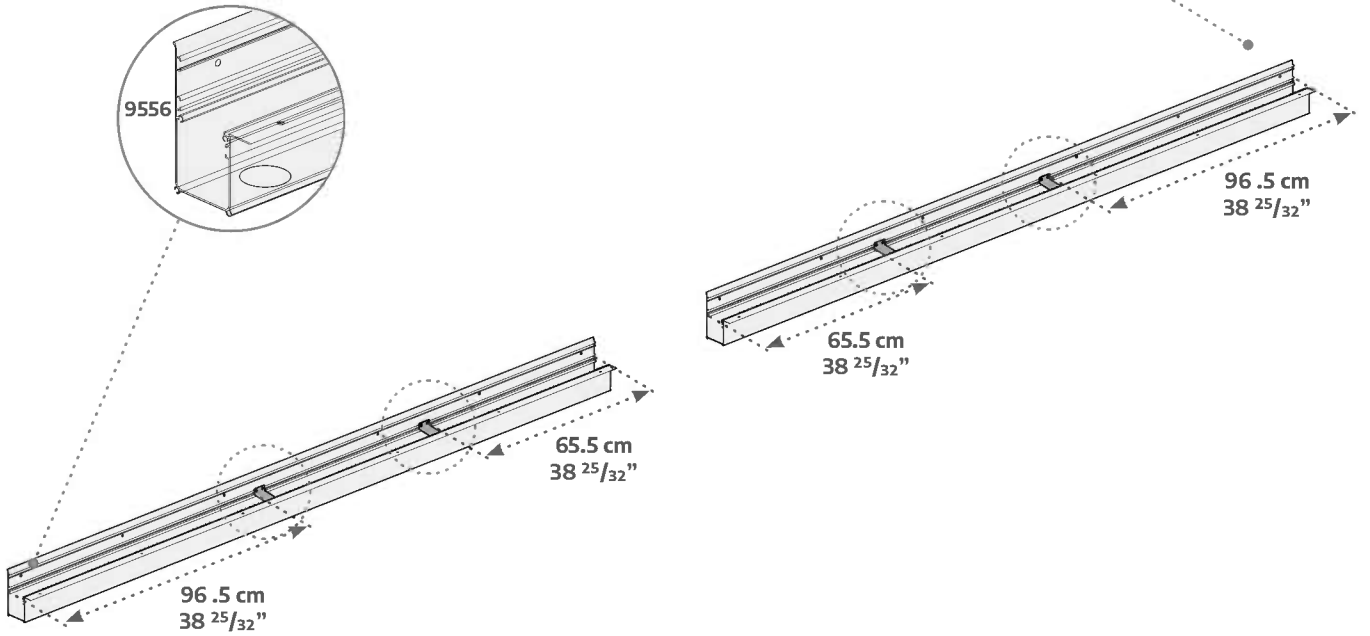
8192

x16



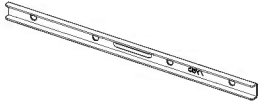
466

x16





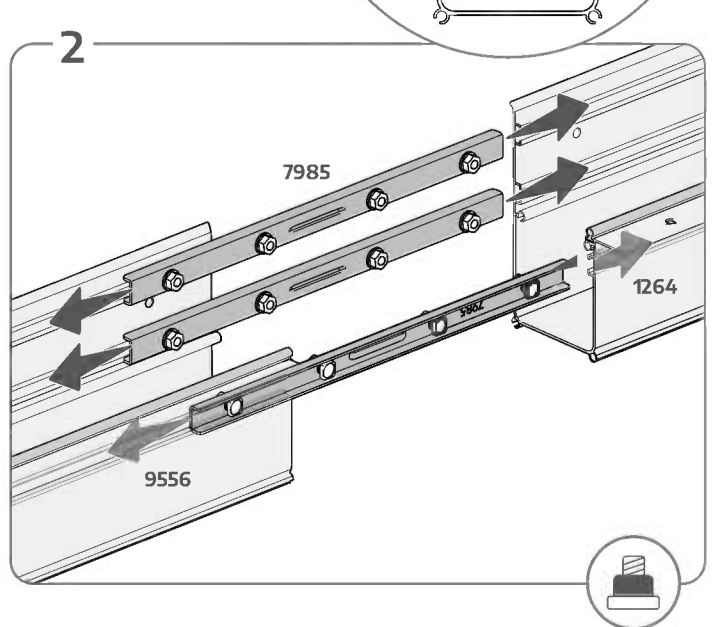
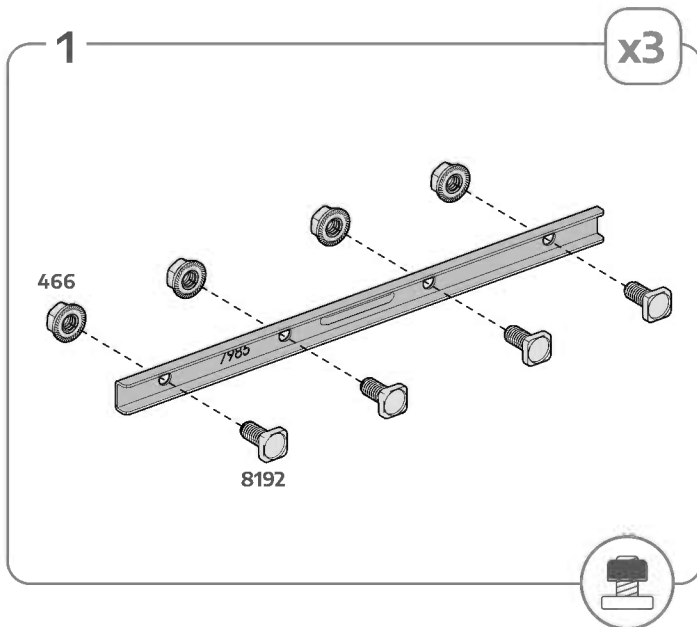
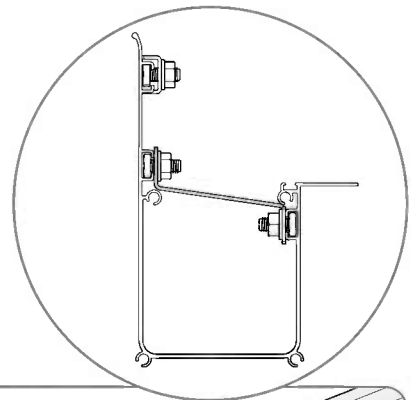
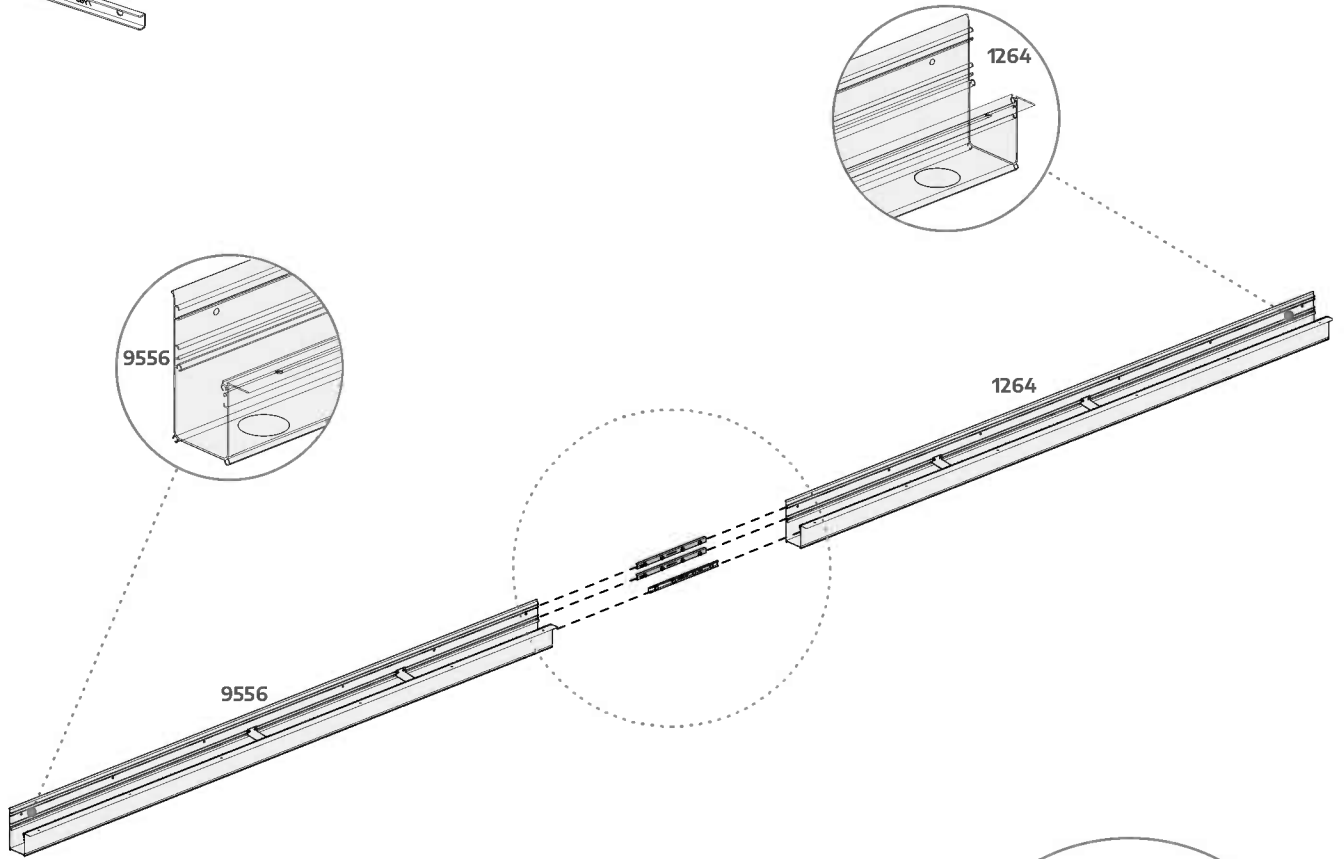
7985
x3

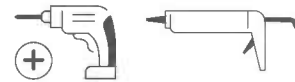


8192
x12



466
x12





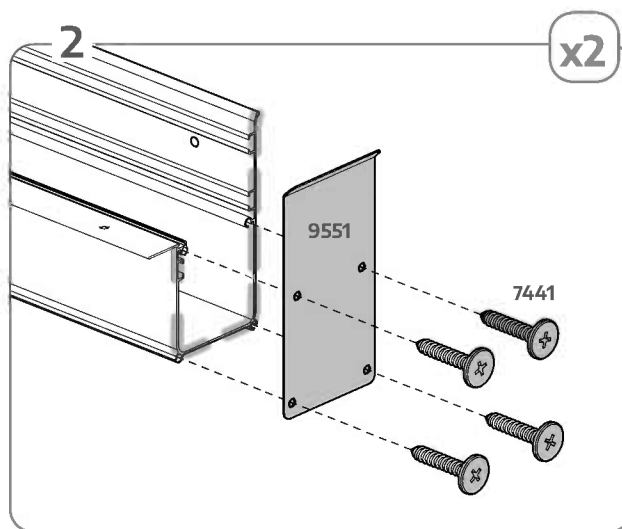
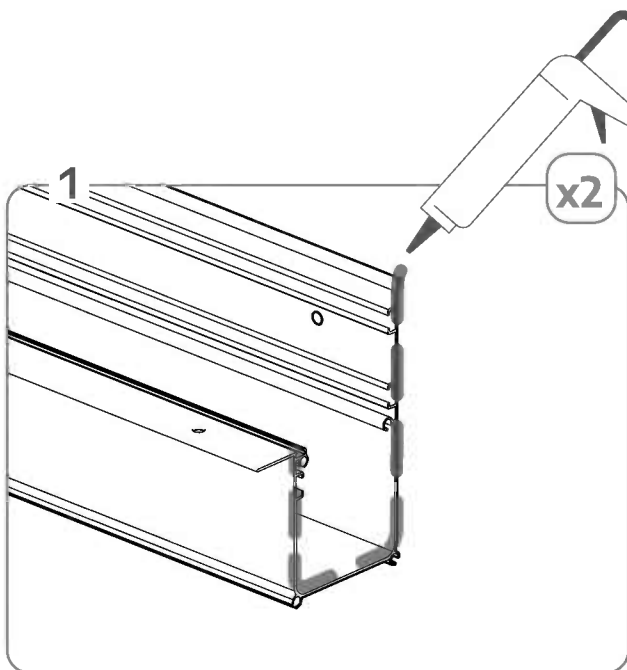
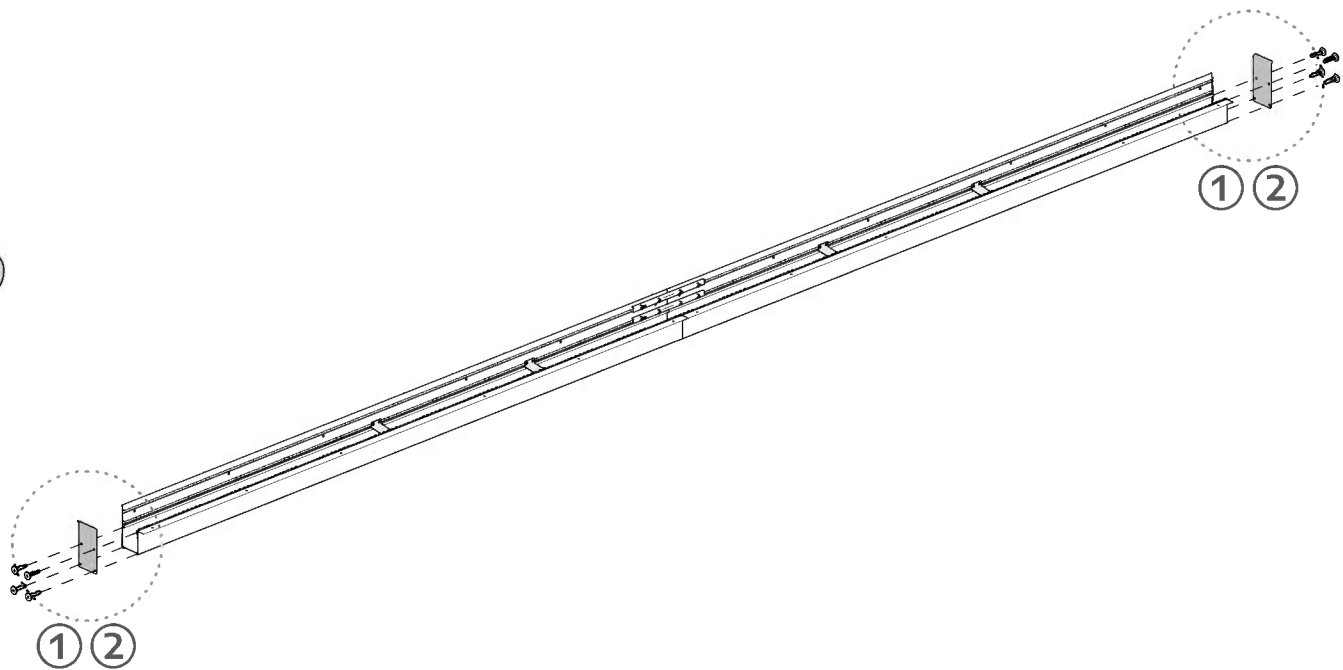
9551

x2



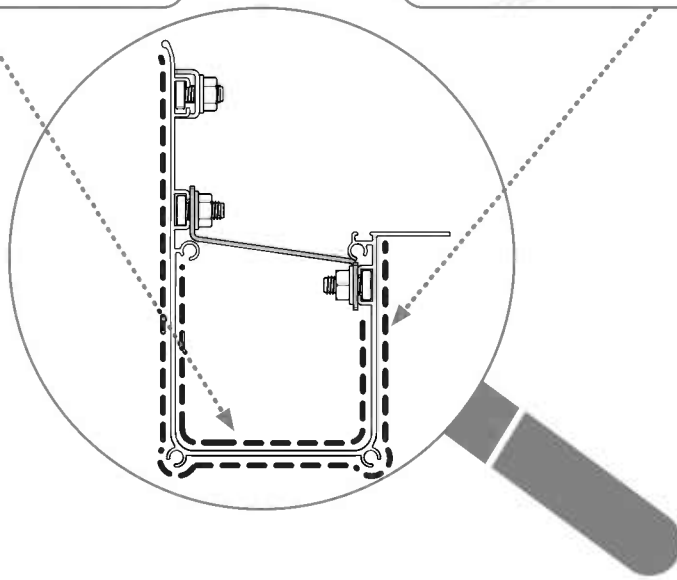
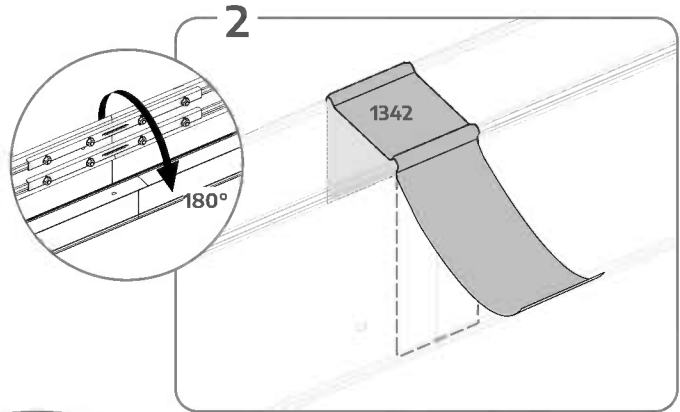
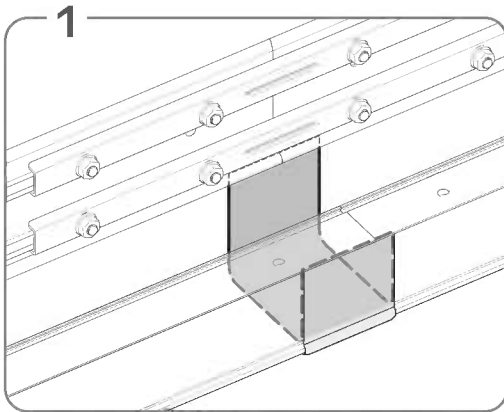
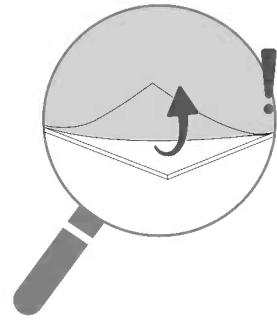
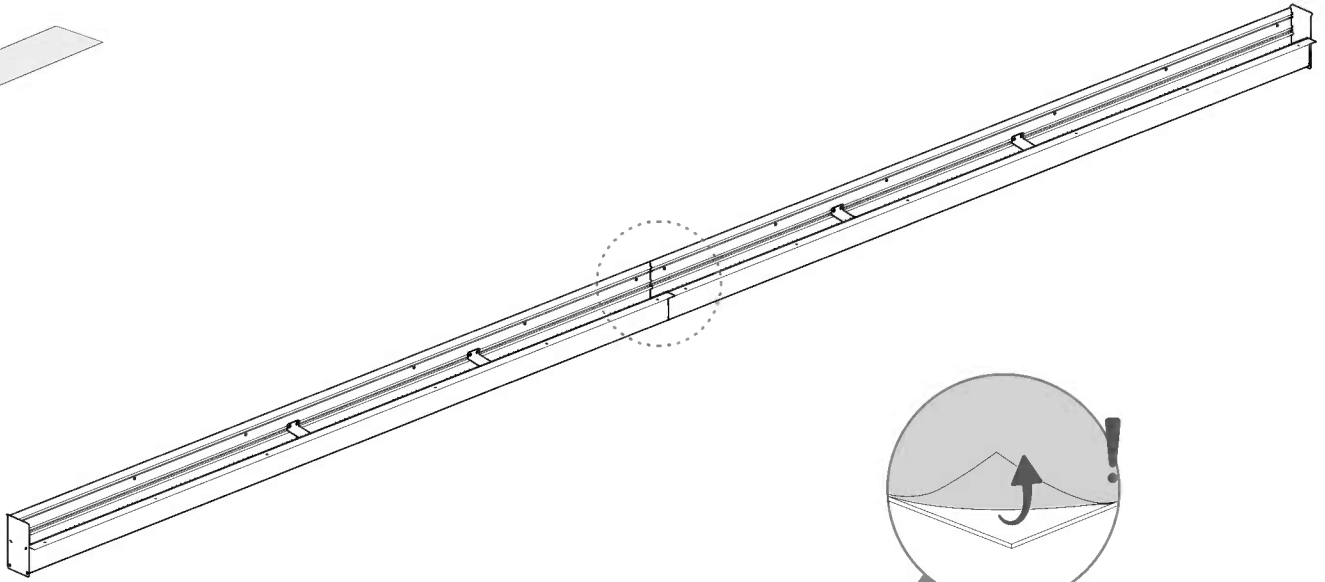
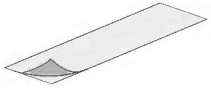
7441

x8

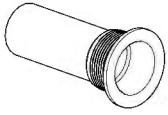




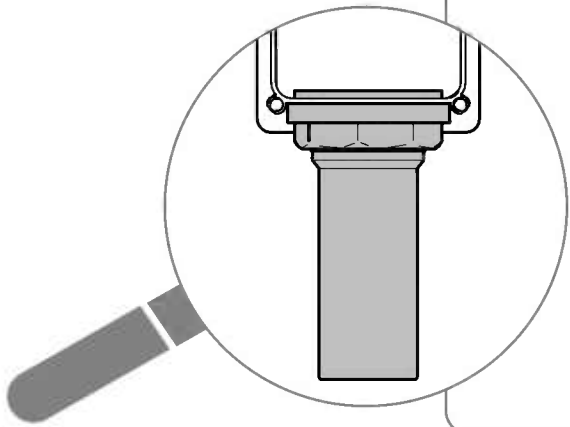
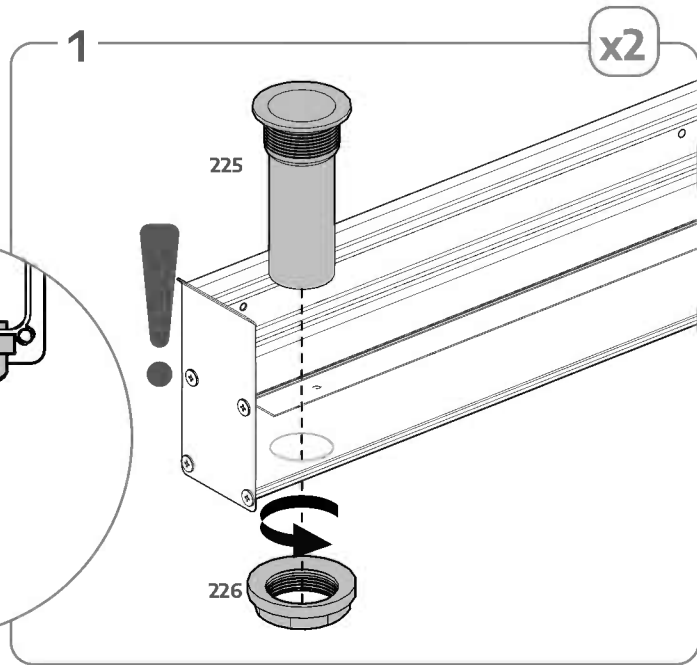
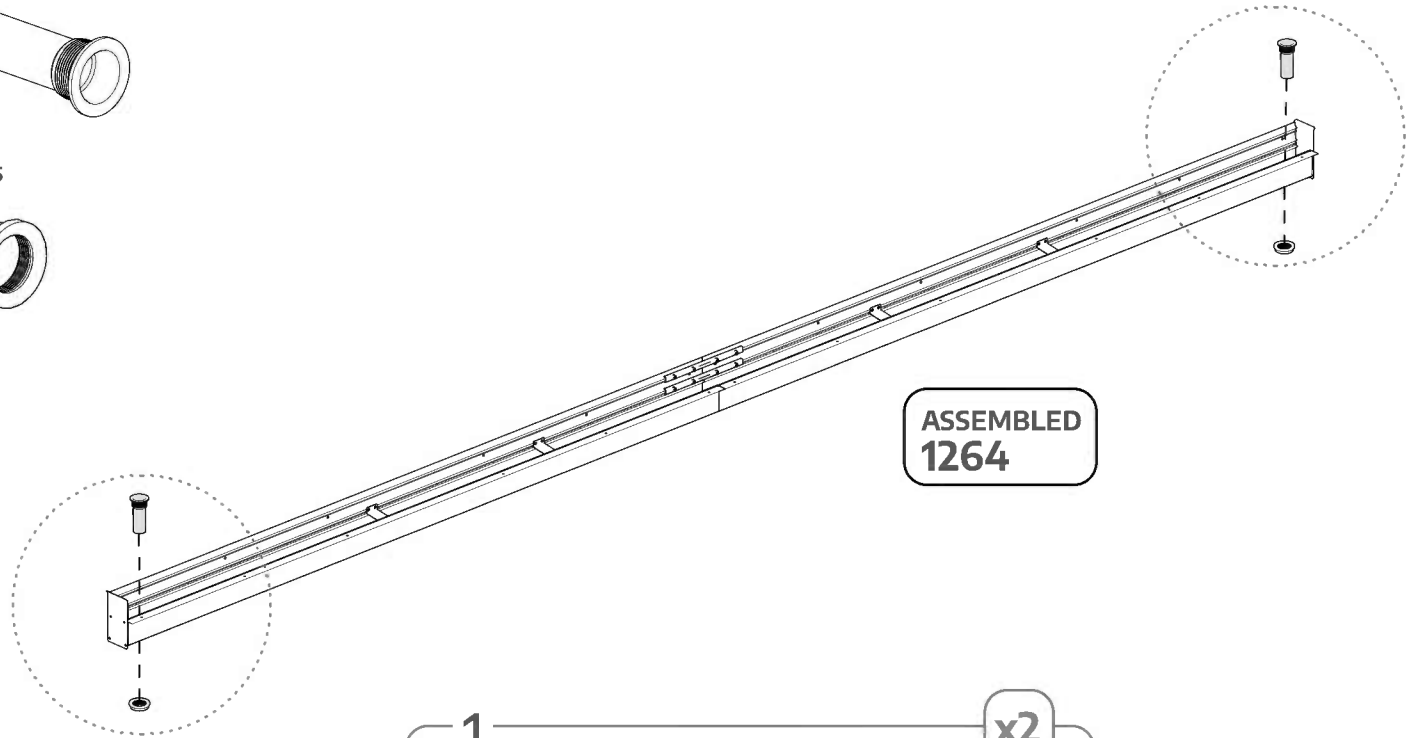
1342
x1



225
x2



226
x2



YOU FINISHED THIS SECTION! Take a break or move on to the next part!

FOOT / POST ASSEMBLY

DE Fuß-/Pfostenmontage
FR Assemblage pied/poteau
ES Conjunto pie / poste
HE הרכבת רגל/עמוד
SL Sestava noge / stebrička
SE Montering av fot/stolpe
CZ Montáž patek / sloupků
NN Montering av fot/stolpe

FI Jalka / pylväs kokoonpano
IT Montaggio del piede e del montante
DK Montering af fod/stolpe
NL Voet / staander montage
SK Montáž pätiiek / stĺpikov
ET Jala / posti kokkupanek
HU Láb / oszlop szerelvény
PL Montaż stopy / słupka

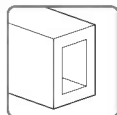
RU Сборка ножки/столба
LAT Kāju / stabiņu montāža
LIT Kojos / stulpelio surinkimas
HR Montaža stopala/stupa
RO Ansamblu picior / stâlp
BG Сглобяване на крака / стълб

7/90



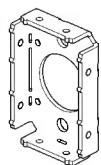
9533

x2



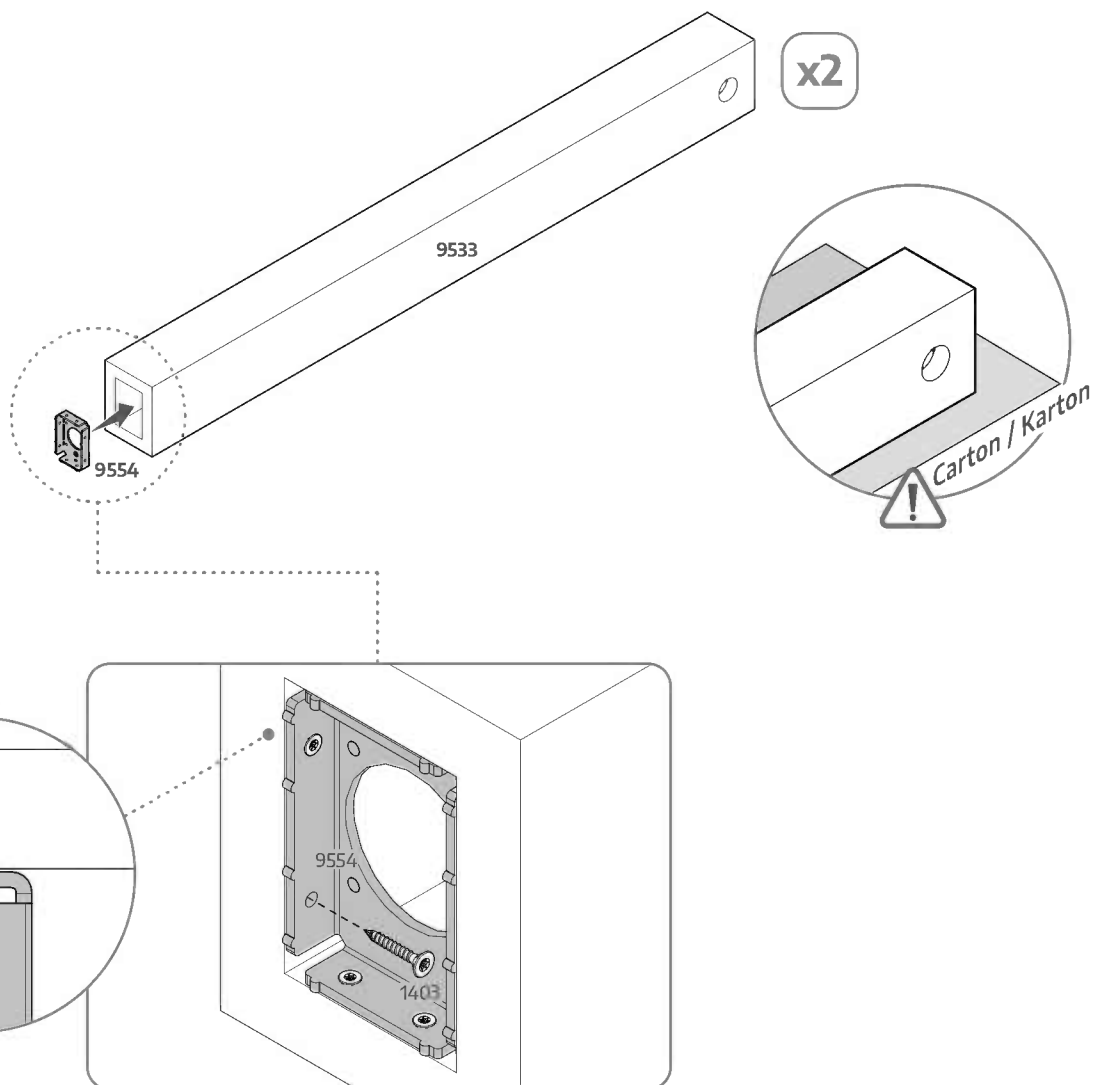
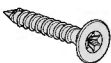
9554

x2



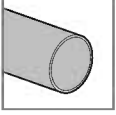
1403

x16



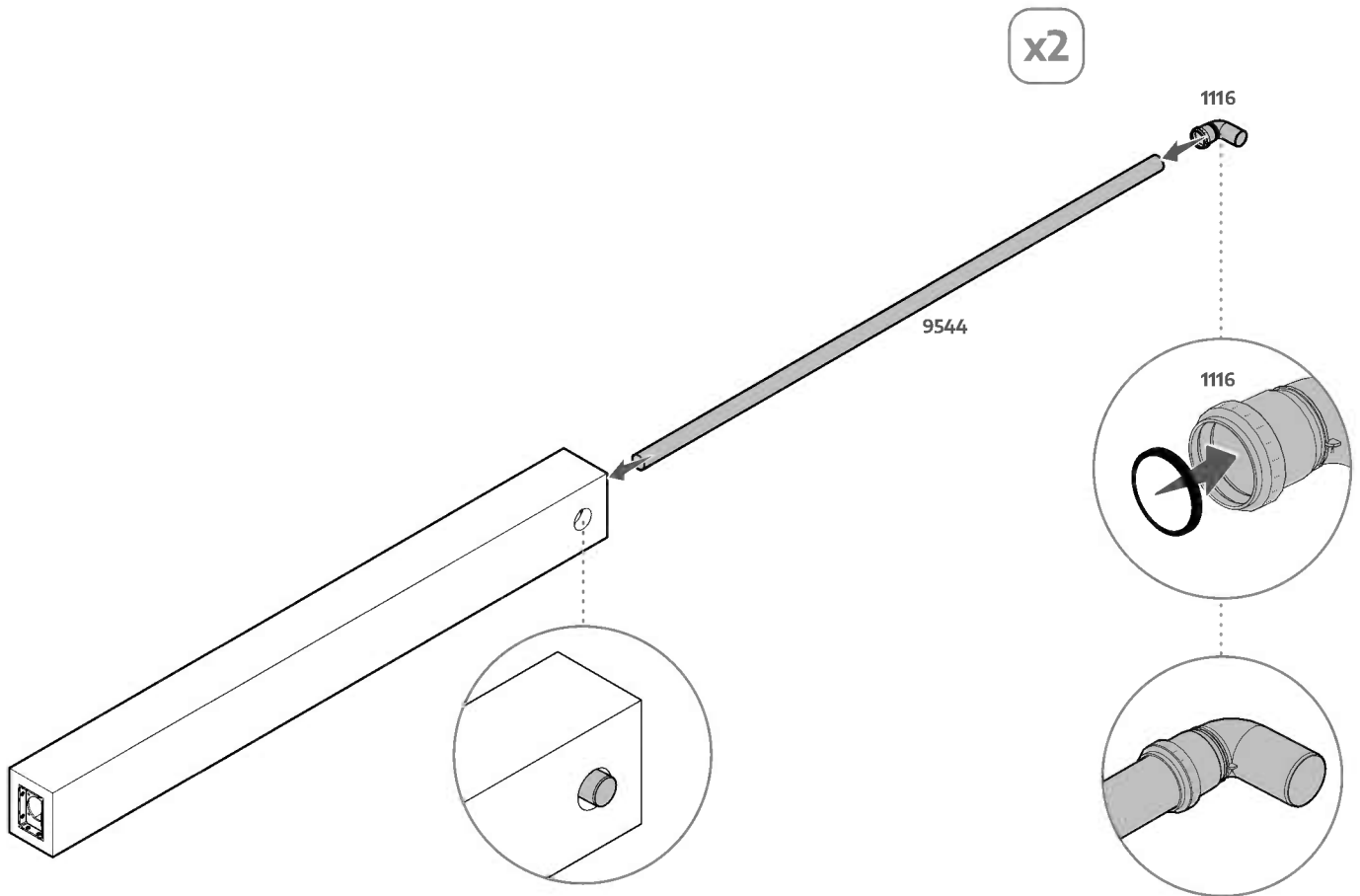
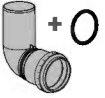
9544

x2



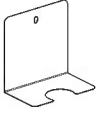
1116

x2



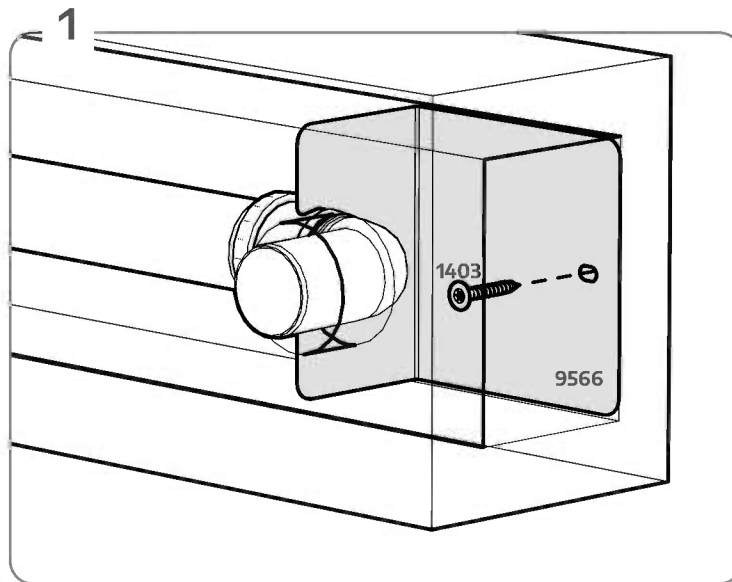
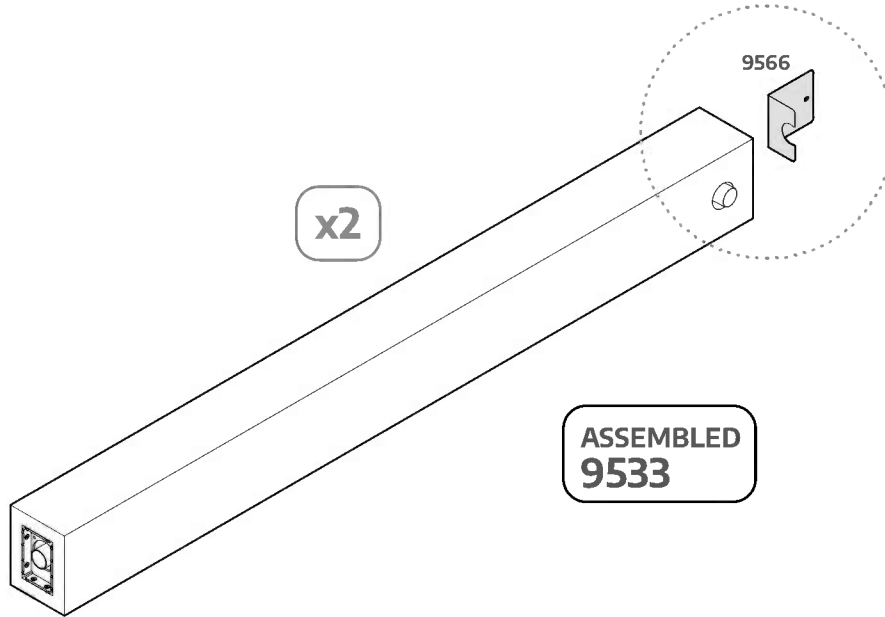
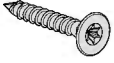
9566

x2



1403

x2



YOU FINISHED THIS SECTION! Take a break or move on to the next part!

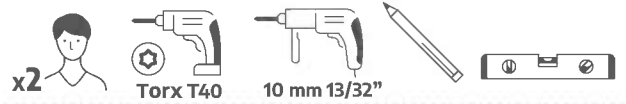
WALL CONNECTION ASSEMBLY

DE Montage des Wandanschlusses
 FR Assemblage de la connexion murale
 ES Conjunto de conexión a la pared
 HE הרכבת חיבור לקיר
 SL Sklop stenskega priključka
 SE Montering av vägganslutning
 CZ Montáž stěnového připojení
 NN Montering av veggtilkobling

FI Seinäliitännäkokoospano
 IT Montaggio del collegamento a parete
 DK Montering af vægtilslutning
 NL Wandmontage
 SK Montáž nástenného pripojenia
 ET Seinäühenduse montaaž
 HU Fali csatlakozó szerelvény
 PL Montaż połączenia ściennego

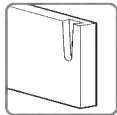
RU Сборка фасадного профиля
 LAT Sienas savienojuma montāža
 LIT Sienu sujungimo mazgas
 HR Zidni spojni sklop
 RO Ansamblu de conectare la perete
 BG Монтаж на стенна връзка

10/90



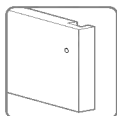
9541

x1



9542

x1



9819

x8



4010

x8

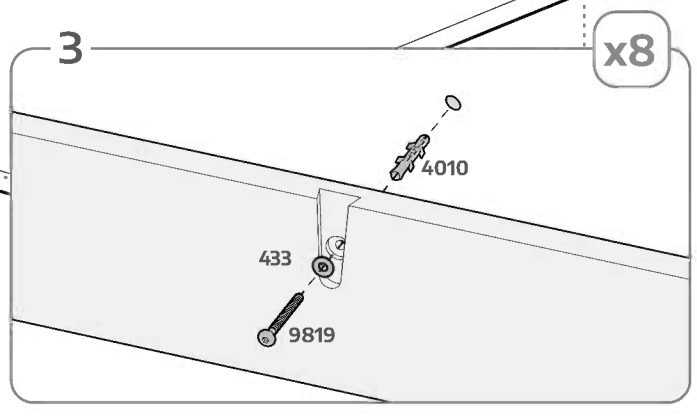
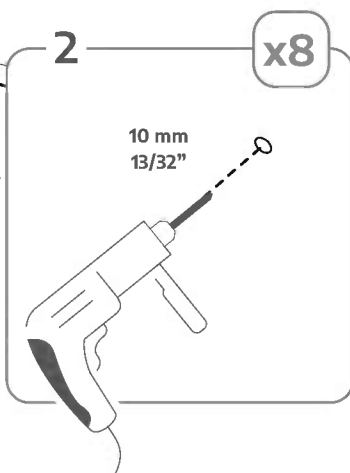
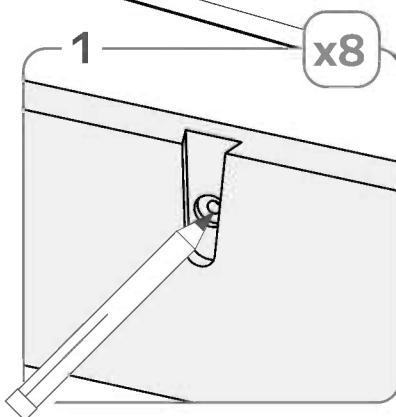
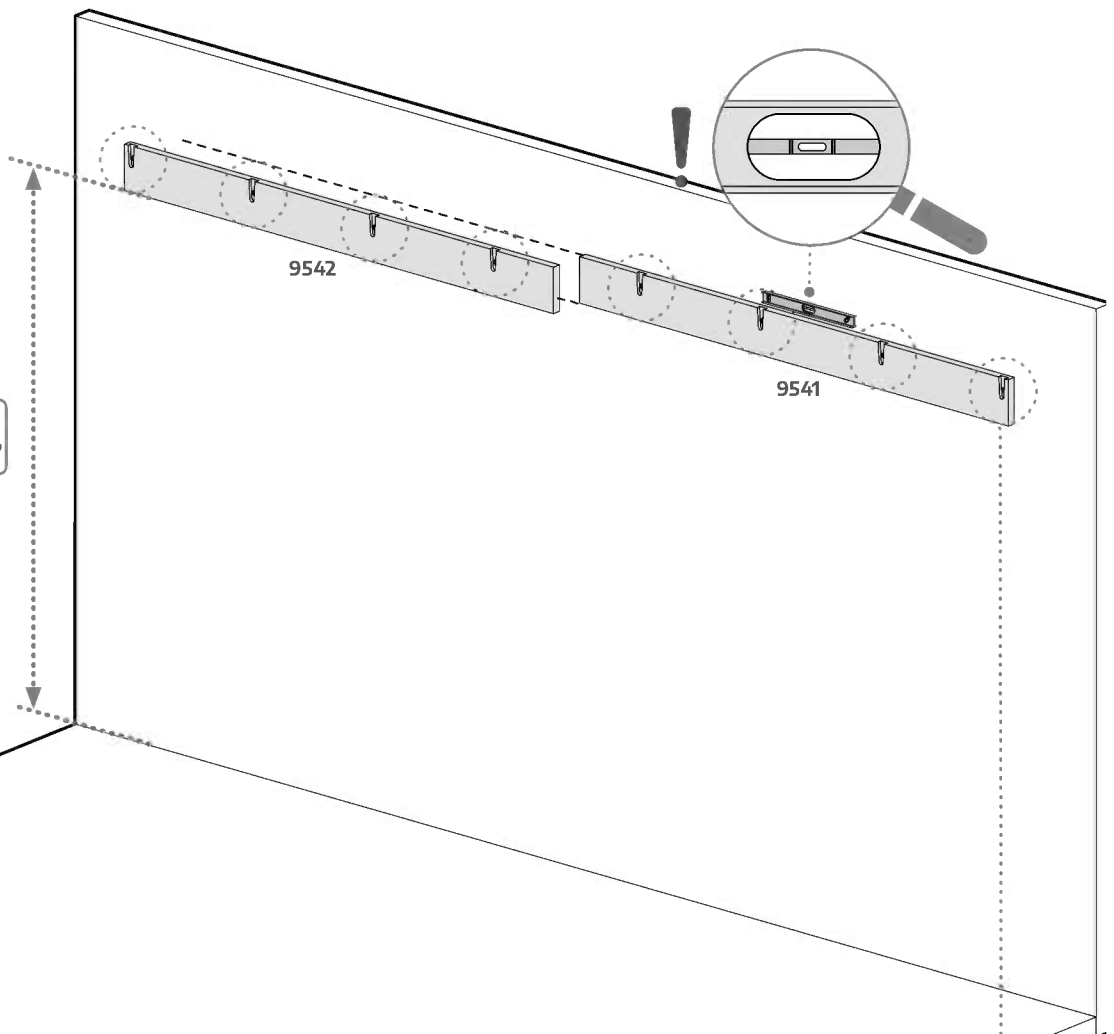


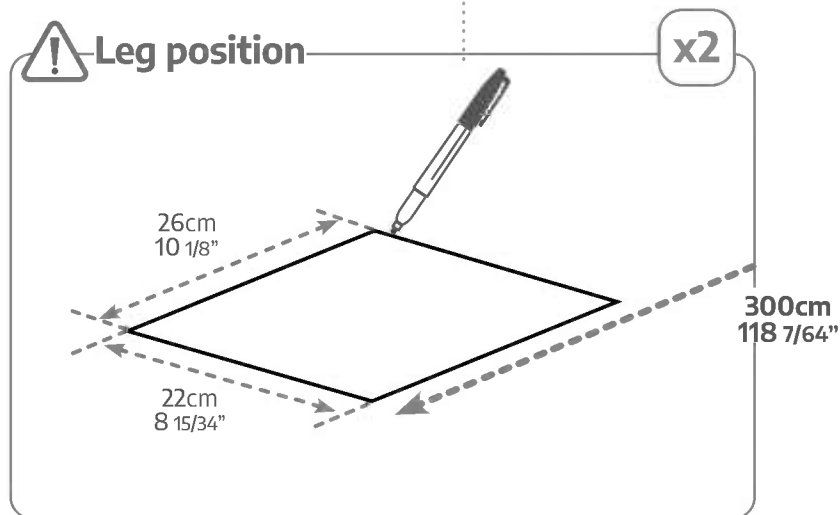
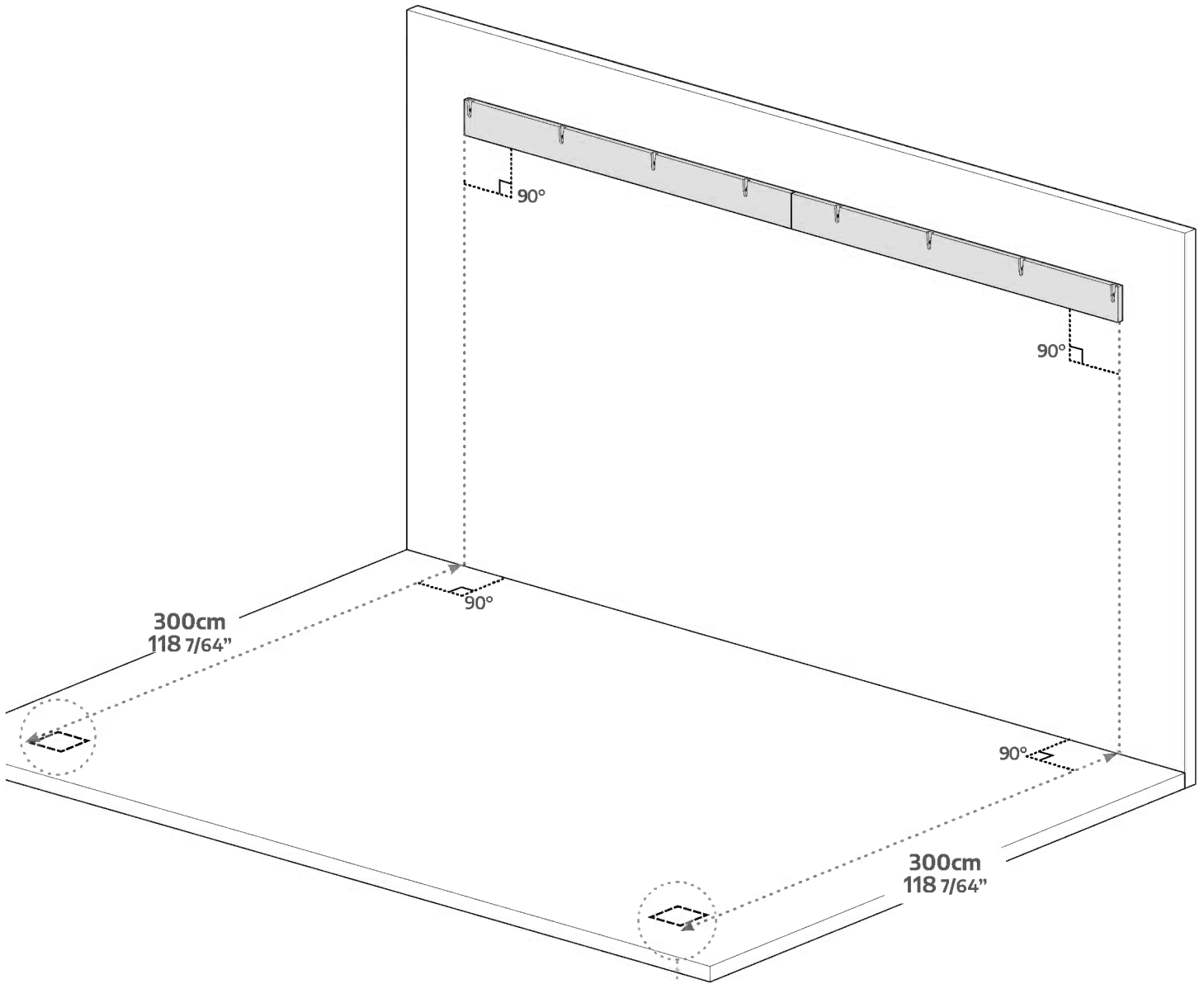
433

x8



230cm
90 35/64"





YOU FINISHED THIS SECTION! Take a break or move on to the next part!

FRONT PROFILE ASSEMBLY

DE Montage des vorderen Profils
 FR Assemblage du profilé avant
 ES Montaje del perfil frontal
 HE הרכבת פרופיל קדמי
 SL Sestava sprednjega profila
 SE Montering av frontprofil
 CZ Sestava předního profilu
 NN Montering av frontprofil

FI Etuprofiilin kokoonpano
 IT Montaggio del profilo anteriore
 DK Montering af frontprofil
 NL Montage voorprofiel
 SK Montáž predného profilu
 ET Esiprofiili kokkupanek
 HU Elülső profil szerelvény
 PL Zespół profilu przedniego

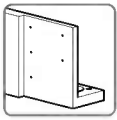
RU Сборка фасадного профиля
 LAT Priekšējā profila montāža
 LIT Priekinio profilio surinkimas
 HR Montaža prednjeg profila
 RO Ansamblul profilului frontal
 BG Монтаж на предния профил

12/90



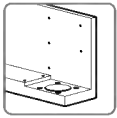
9539

x1



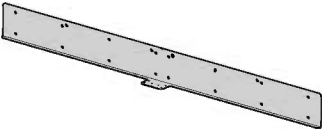
9540

x1



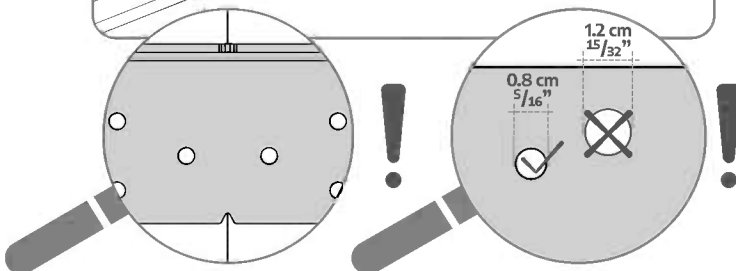
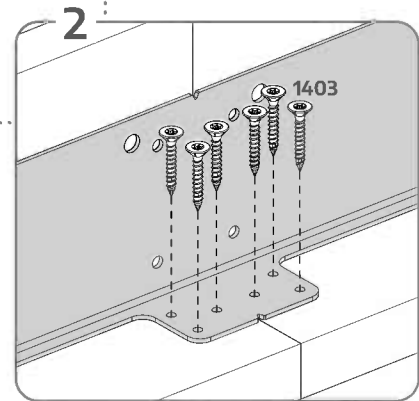
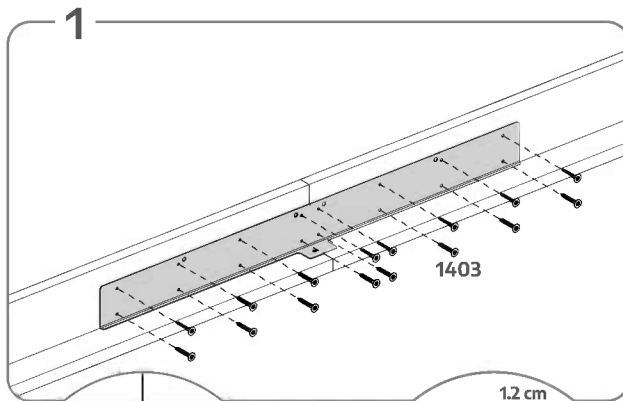
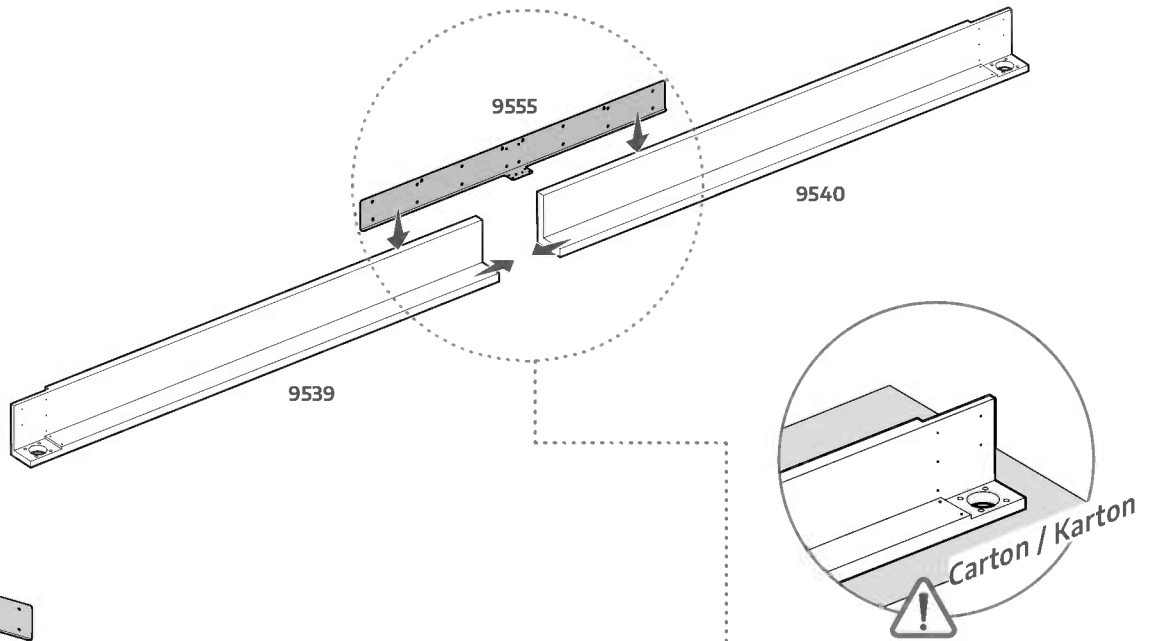
9555

x1

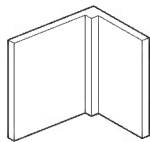


1403

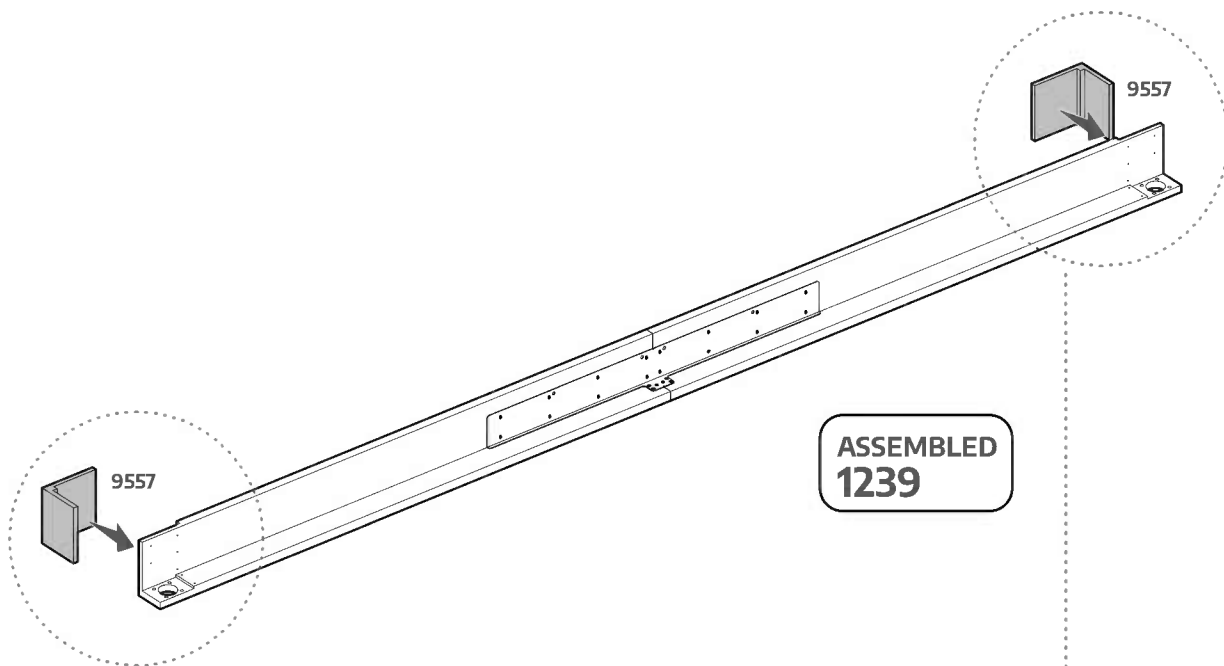
x22



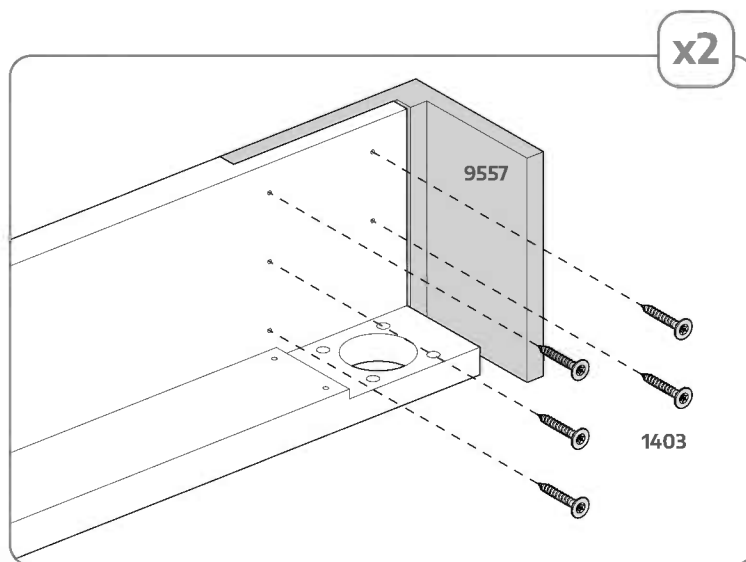
9557
x2



1403
x10



ASSEMBLED
1239



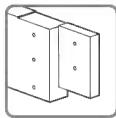
x2

9557

1403

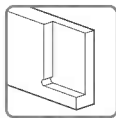
1399

x1



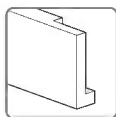
1394

x1



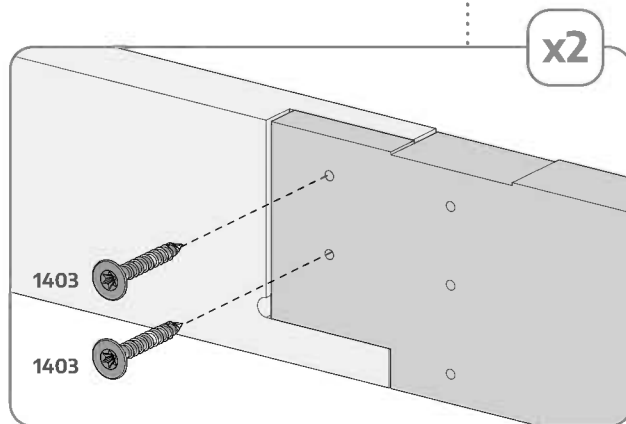
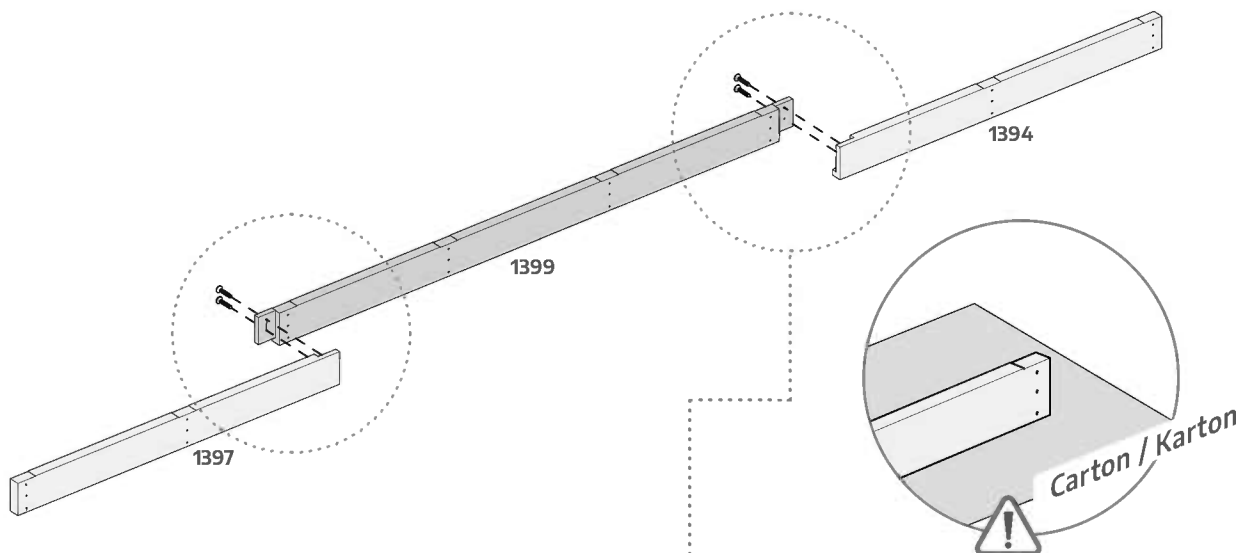
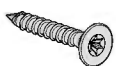
1397

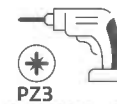
x1



1403

x4

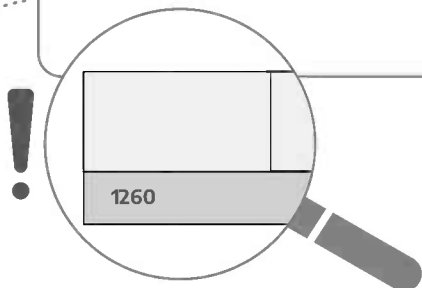
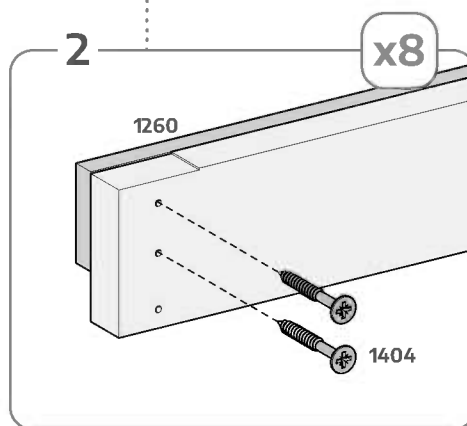
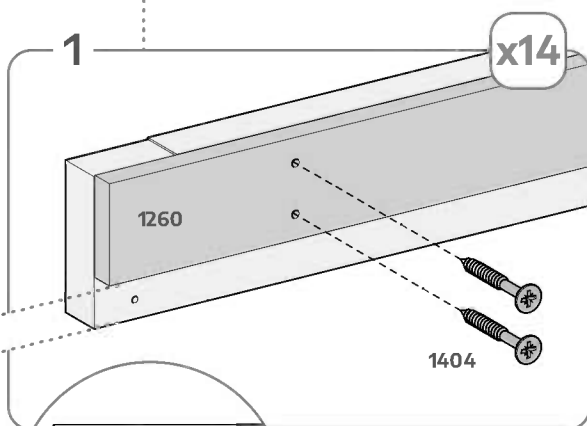
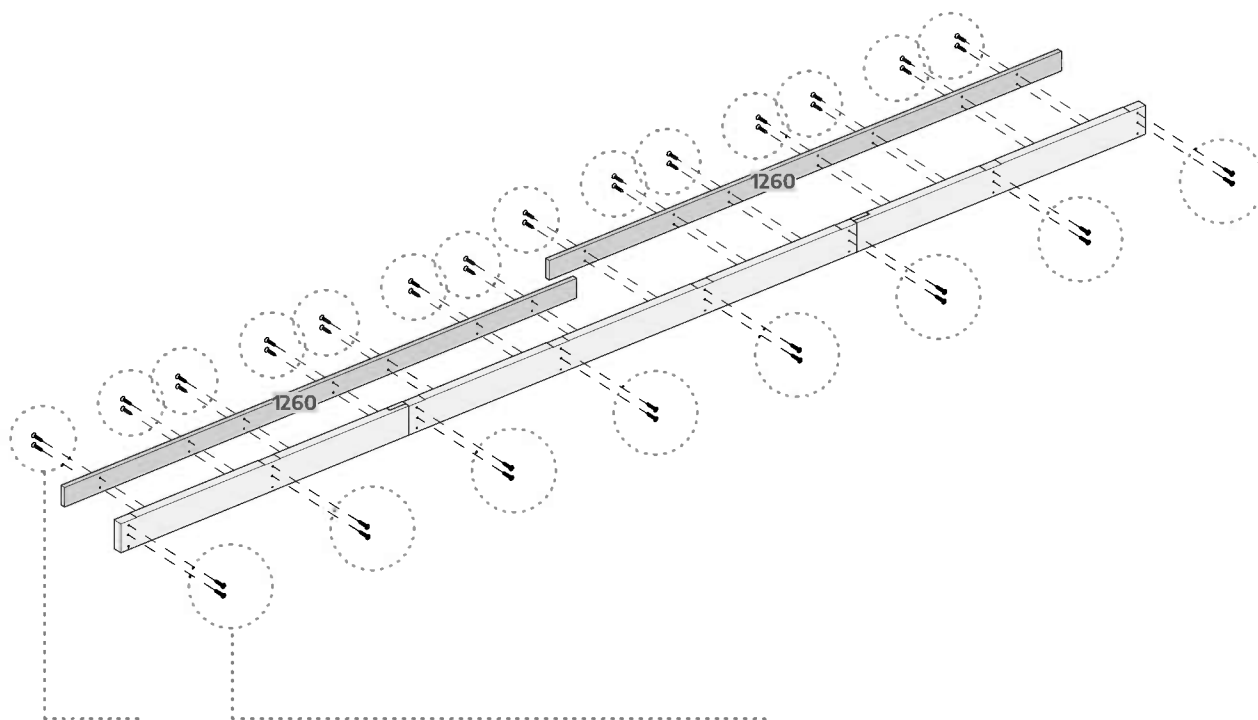




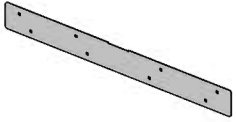
1260
x2



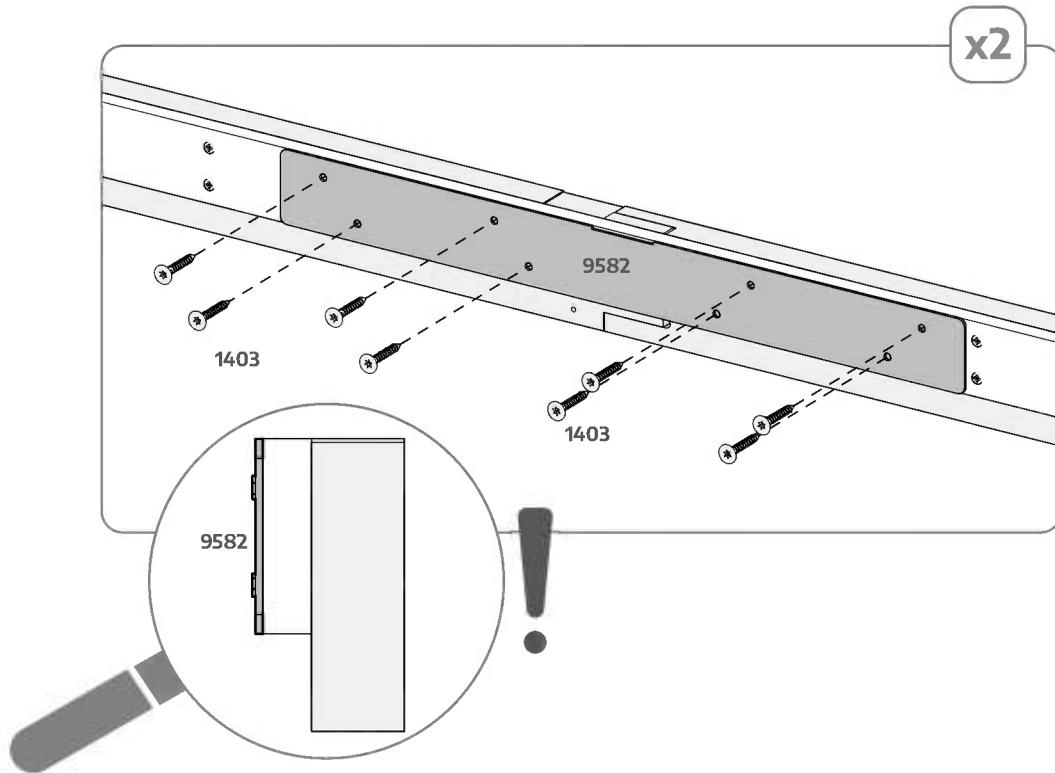
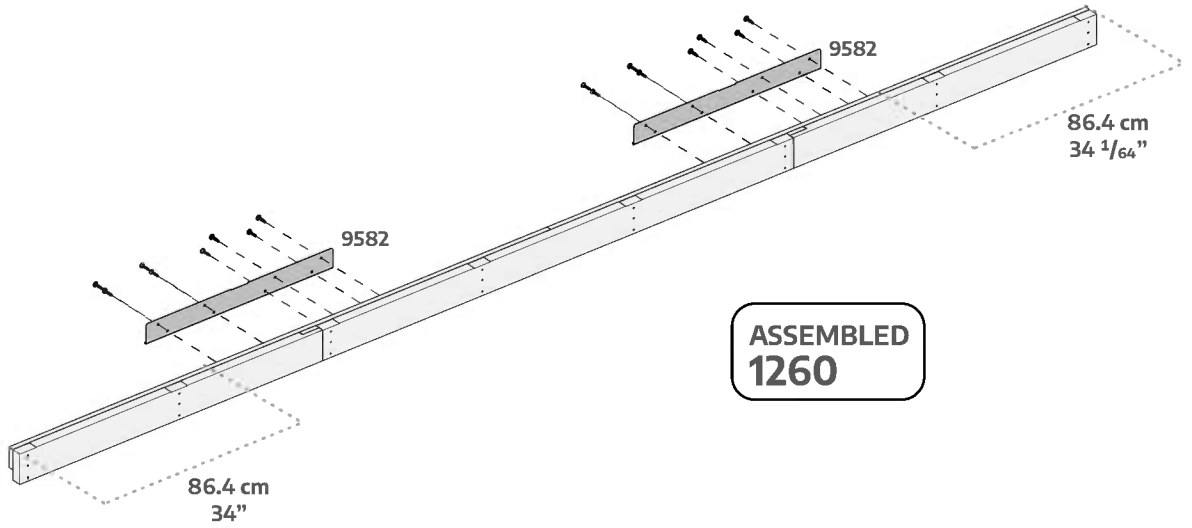
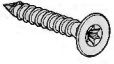
1404
x44



9582
x2



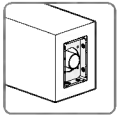
1403
x16



ASSEMBLED

9533

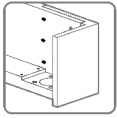
x2



ASSEMBLED

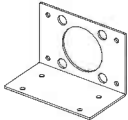
9539

x1



9553

x2



7567

x8



1329

x4



1403

x16

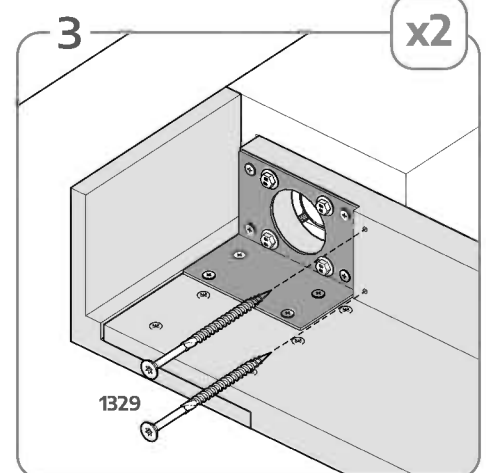
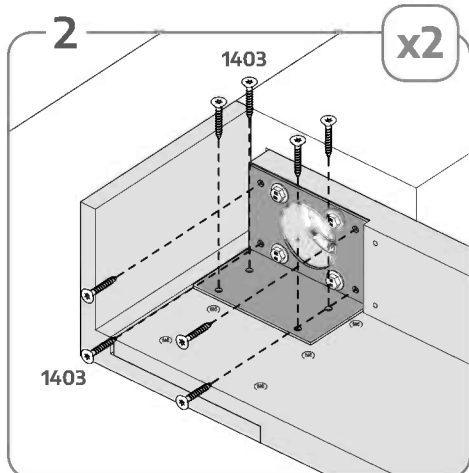
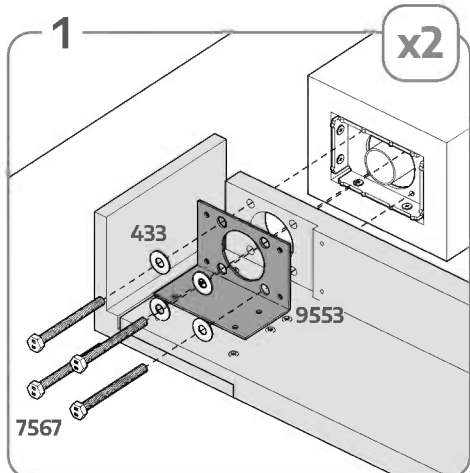
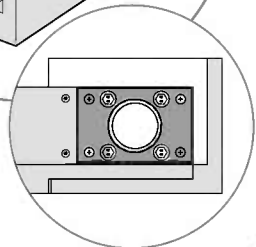
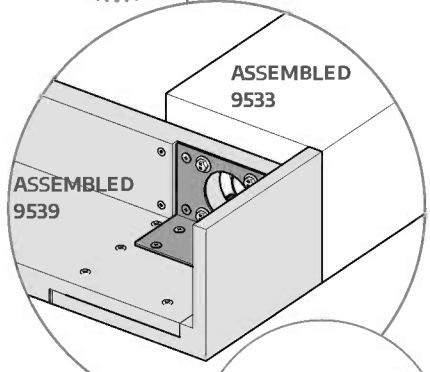
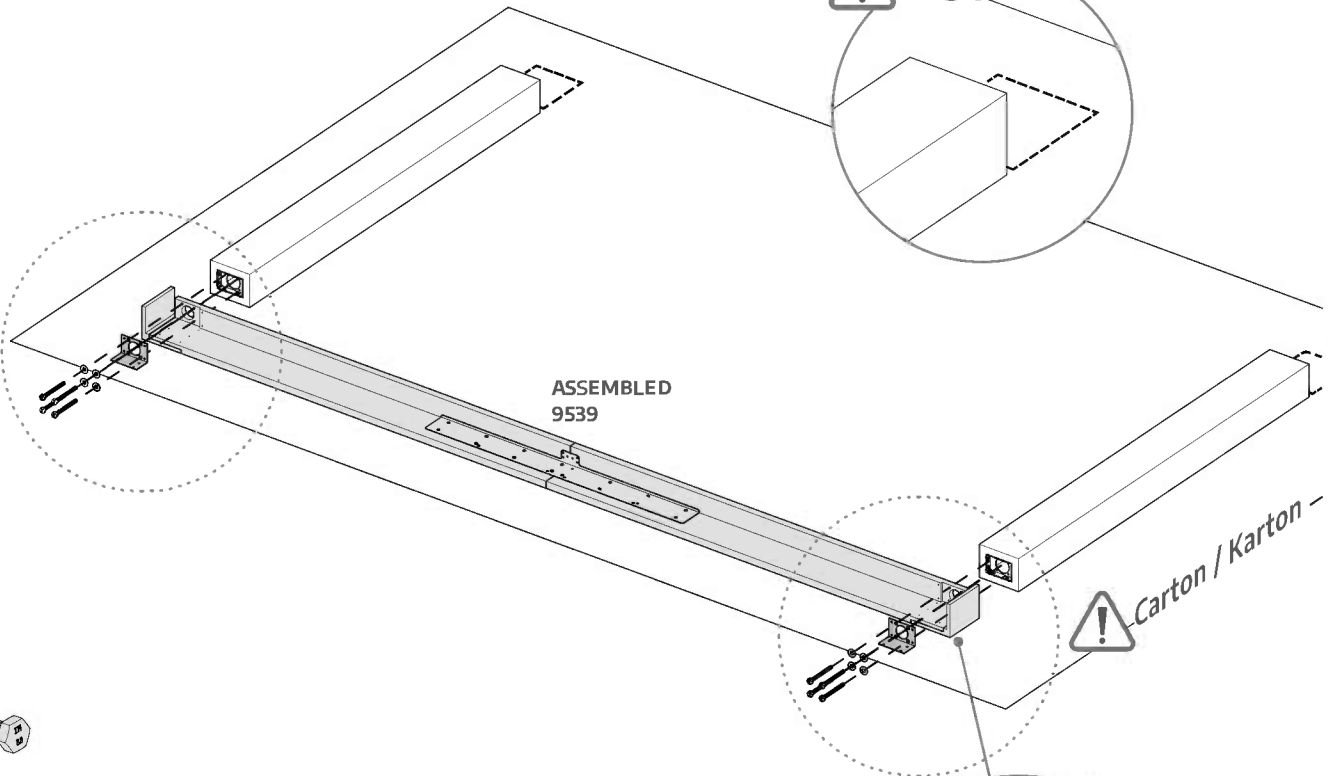
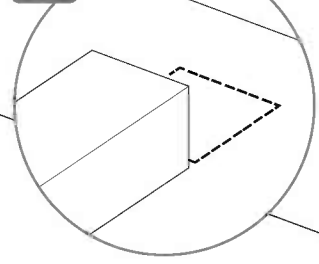


433

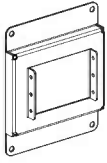
x8



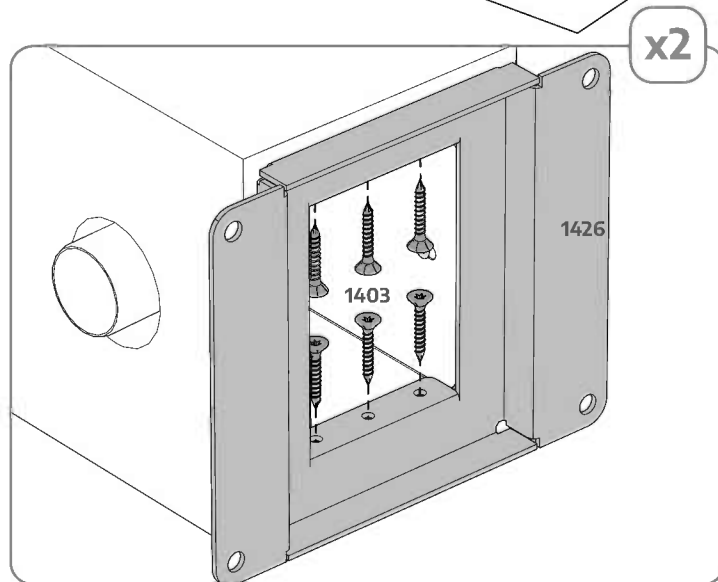
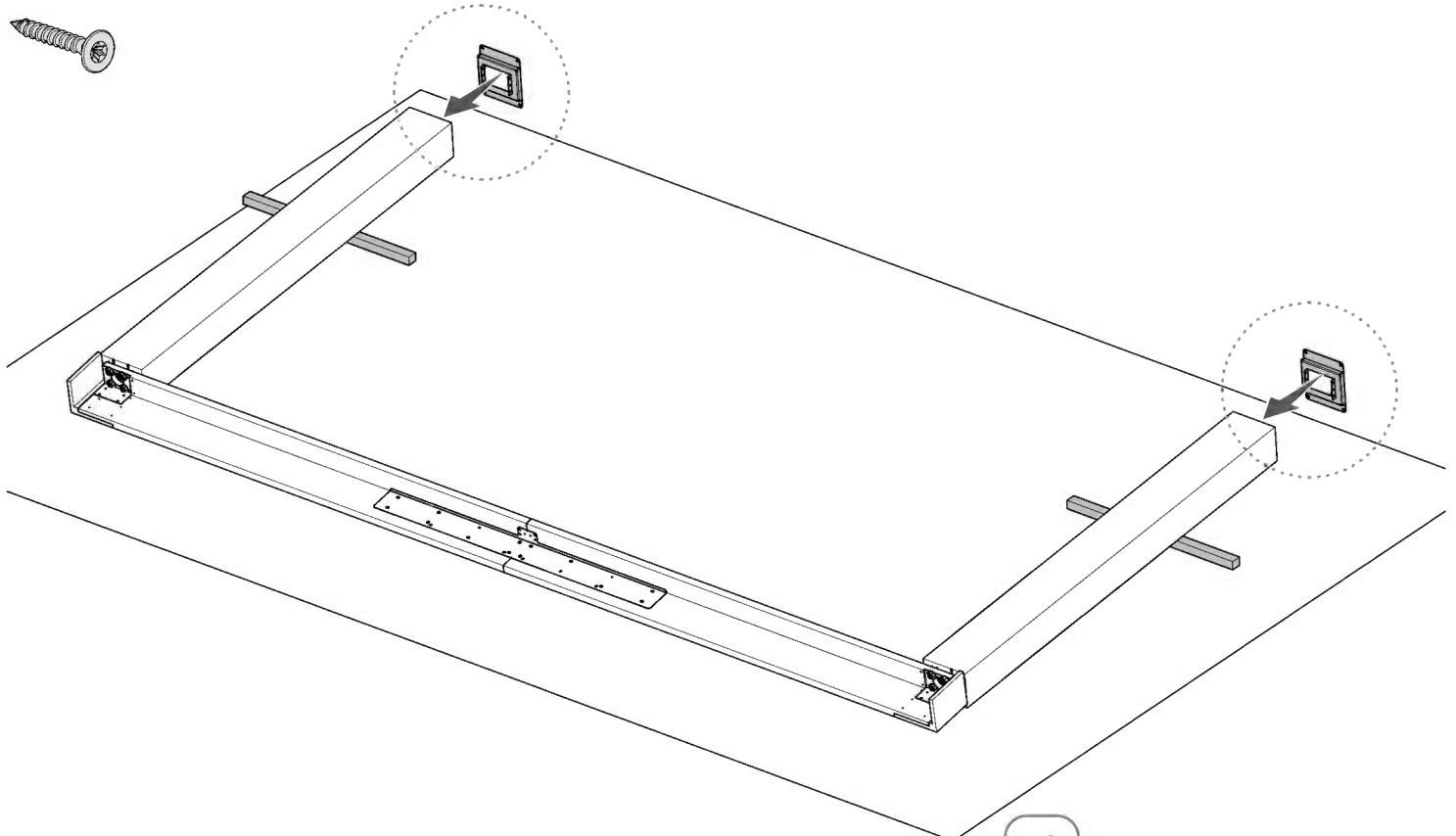
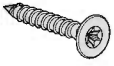
! Leg position



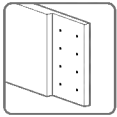
1426
x2



1403
x12



9532
x2



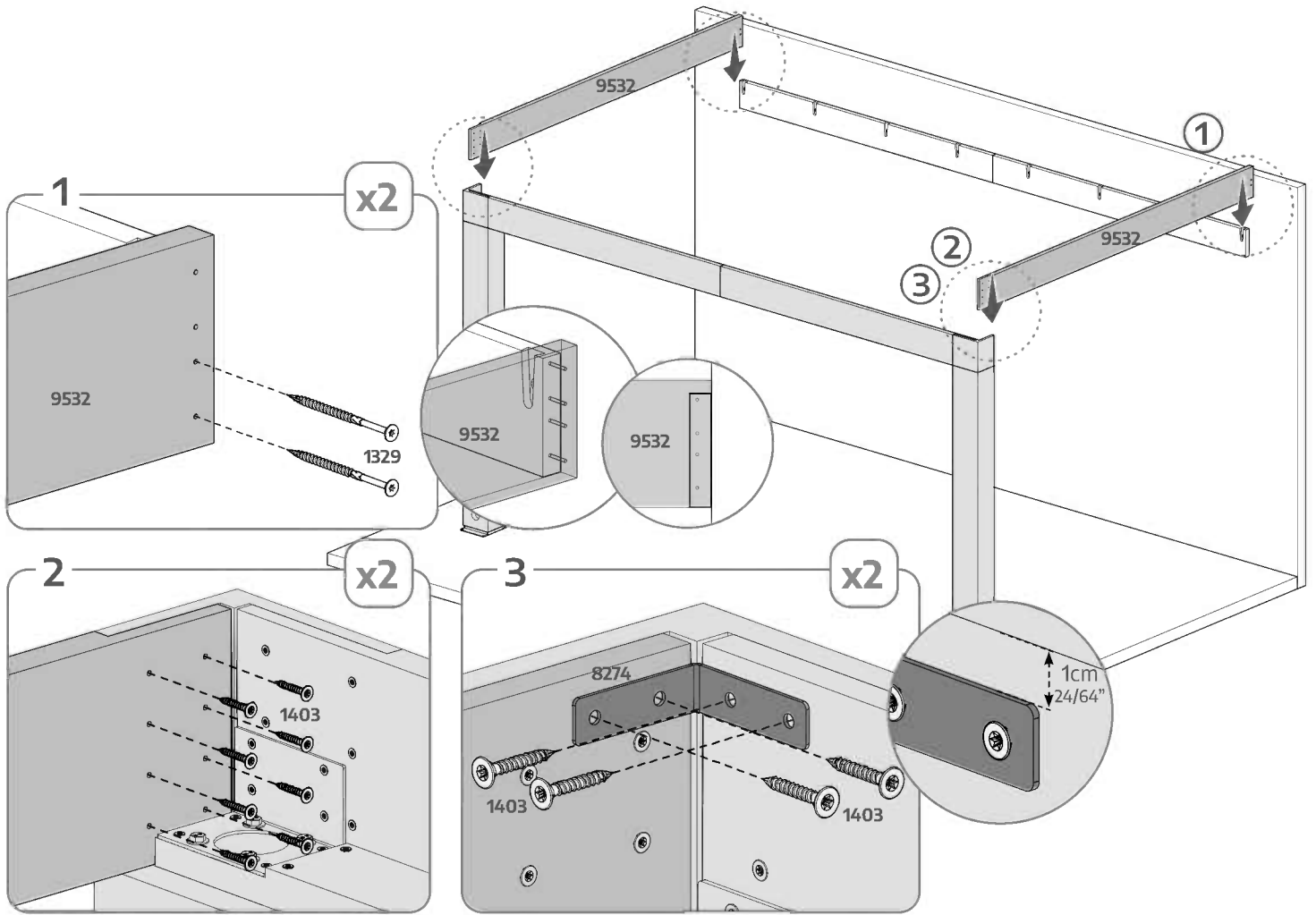
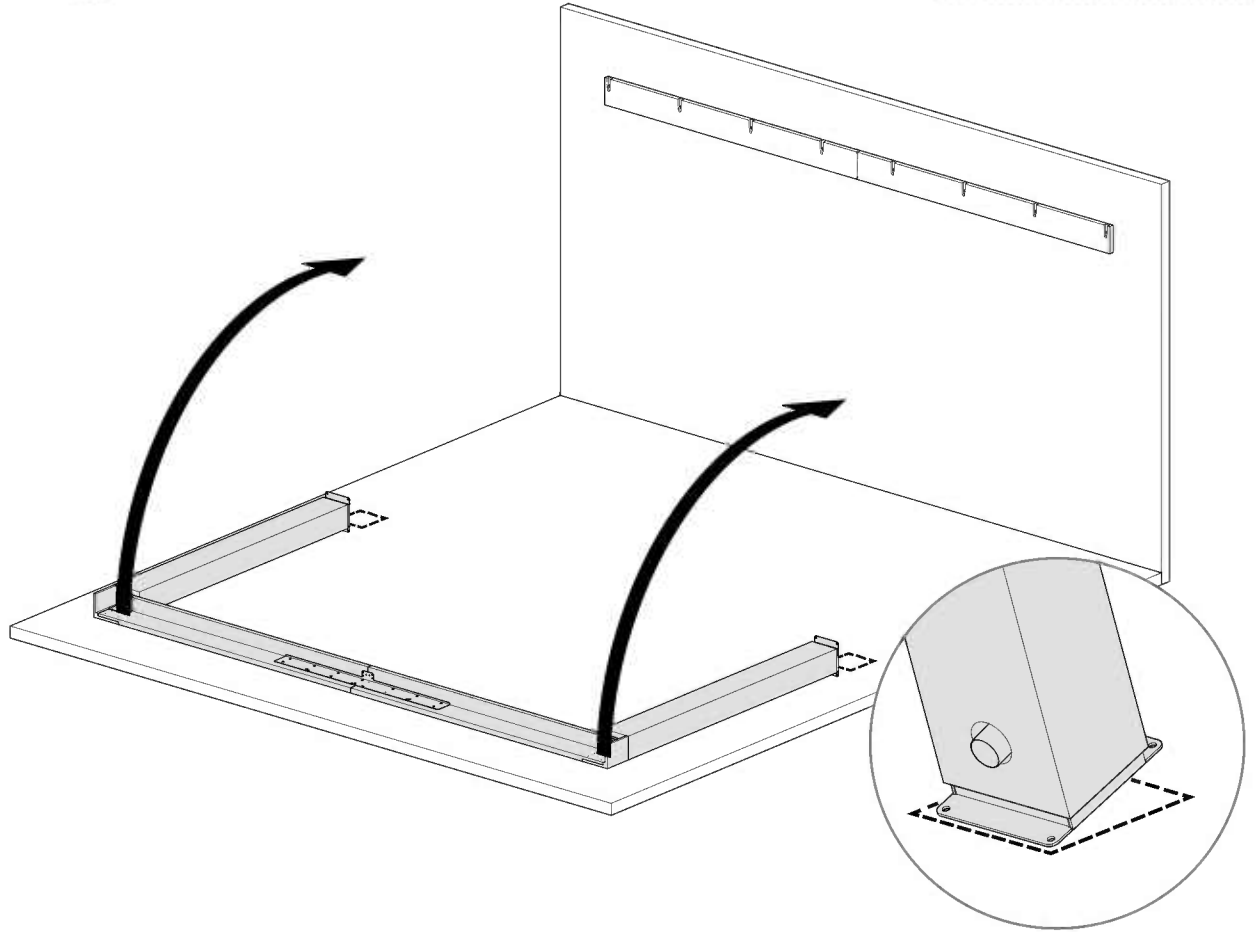
8274
x2



1329
x4



1403
x24



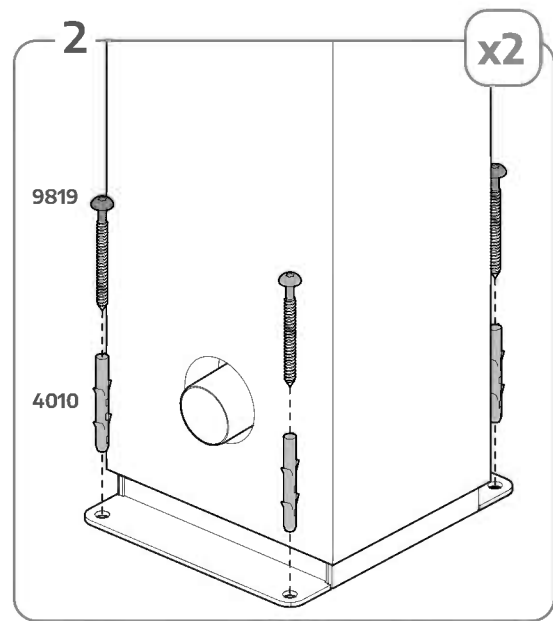
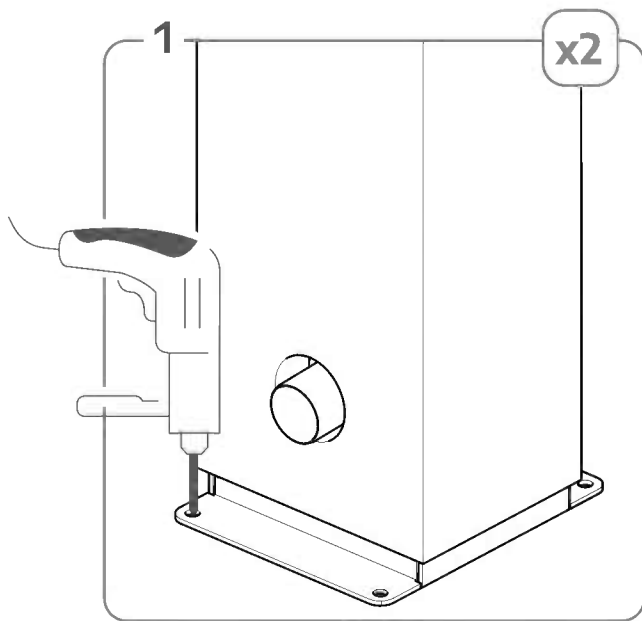
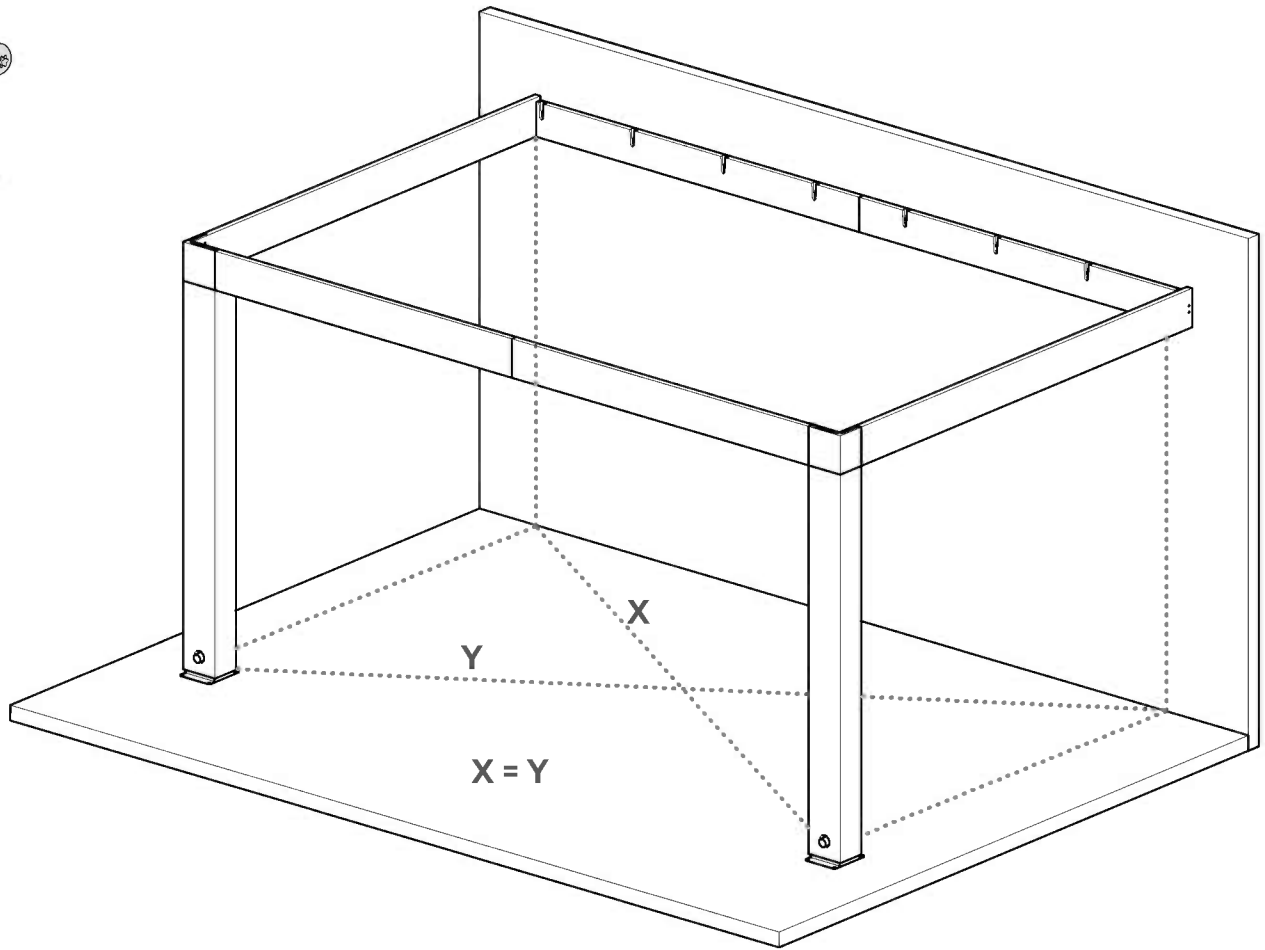
9819

x8



4010

x8



YOU FINISHED THIS SECTION! Take a break or move on to the next part!

ROOF ASSEMBLY

DE Montage des Daches
FR Assemblage du toit
ES Montaje del techo
HE הרכבת גג
SL Sestava strehe
SE Montering av tak
CZ Montáž střechy
NN Montering av tak

FI Kattoasennelma
IT Montaggio del tetto
DK Montering af tag
NL Dakmontage
SK Montáž strechy
ET Katuse kokkupanek
HU Tetőszerkezet
PL Montaż dachu

RU Монтаж крыши
LAT Jumta montāža
LIT Stogo surinkimas
HR Montaža krova
RO Ansamblul acoperișului
BG Сглобяване на покрива

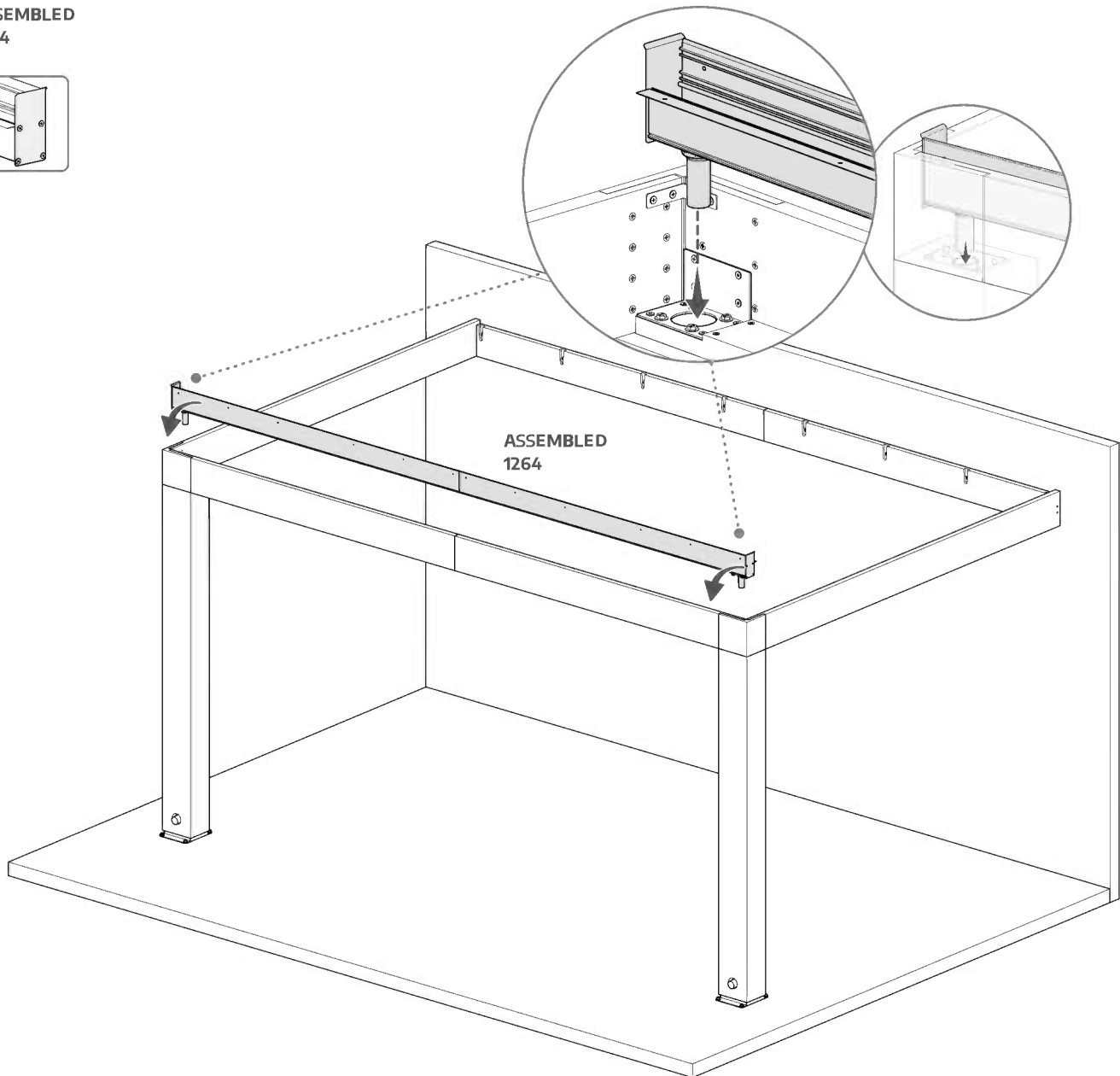
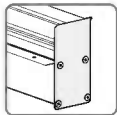
21/90



ASSEMBLED

1264

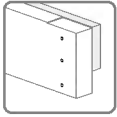
x1



ASSEMBLED

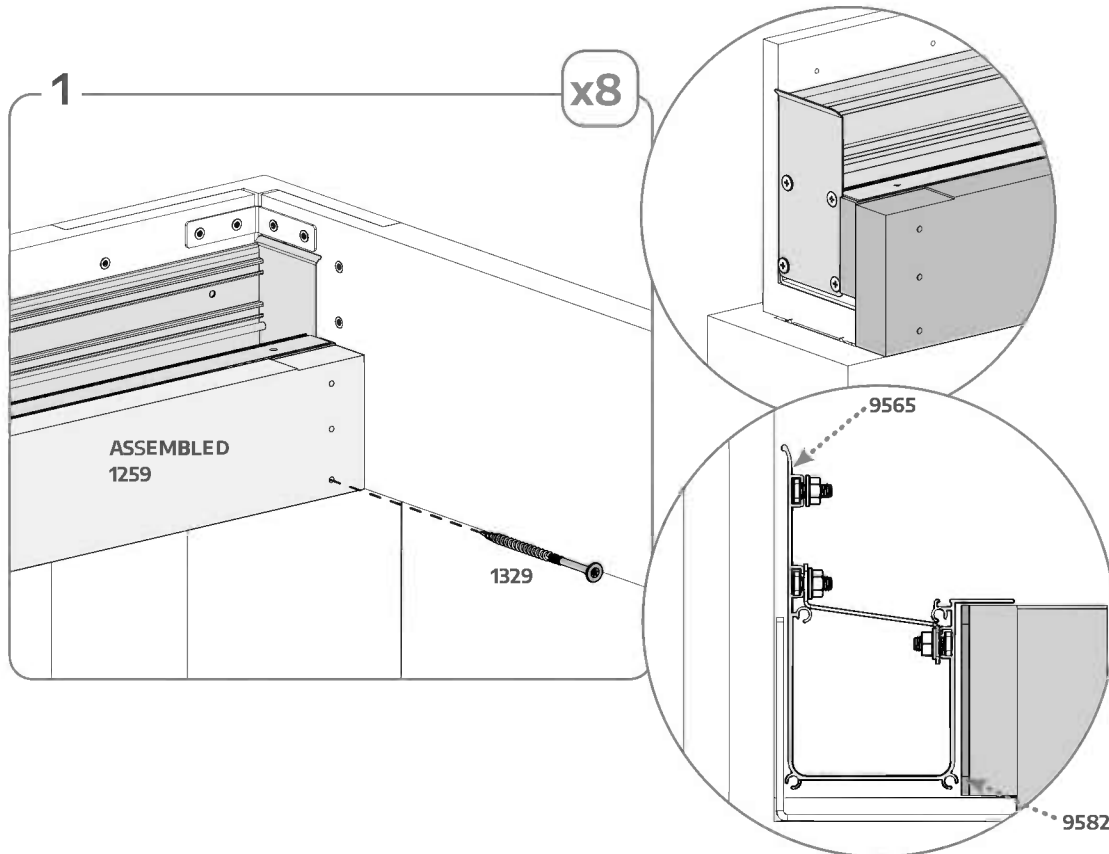
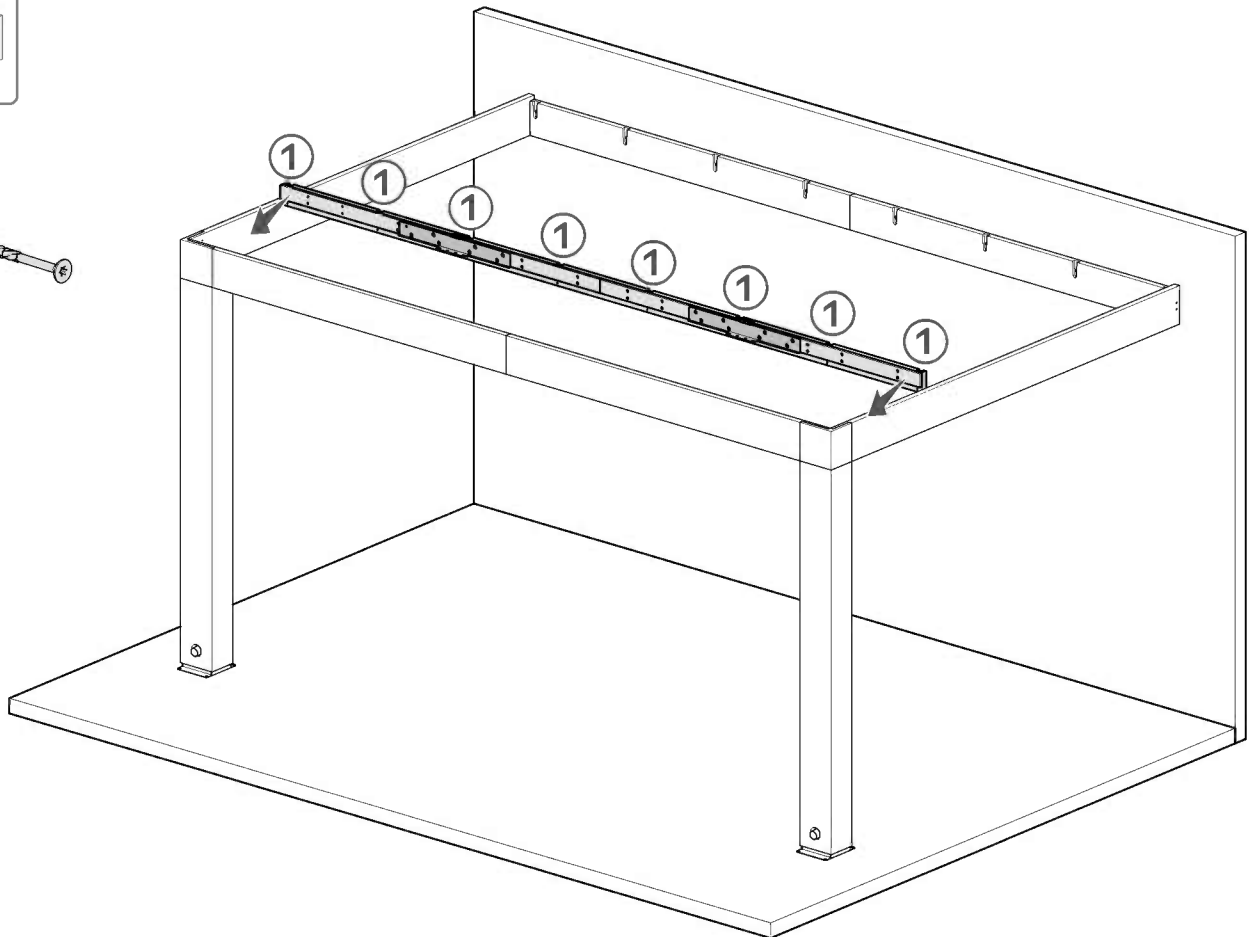
1260

x1

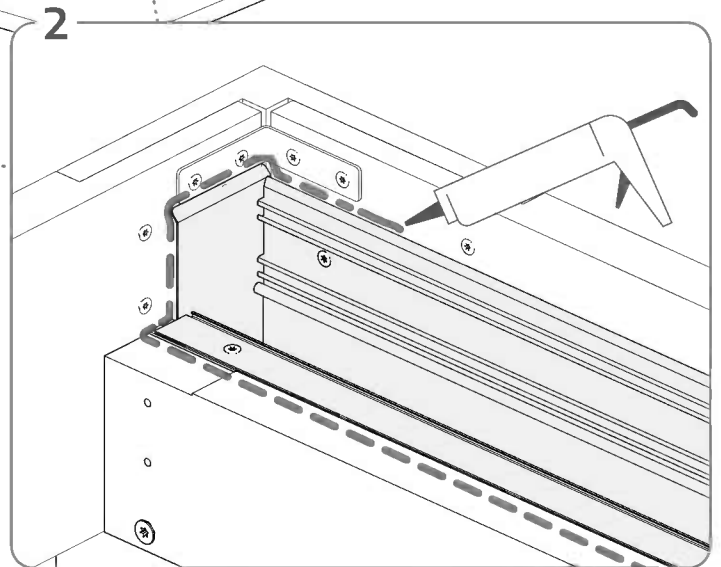
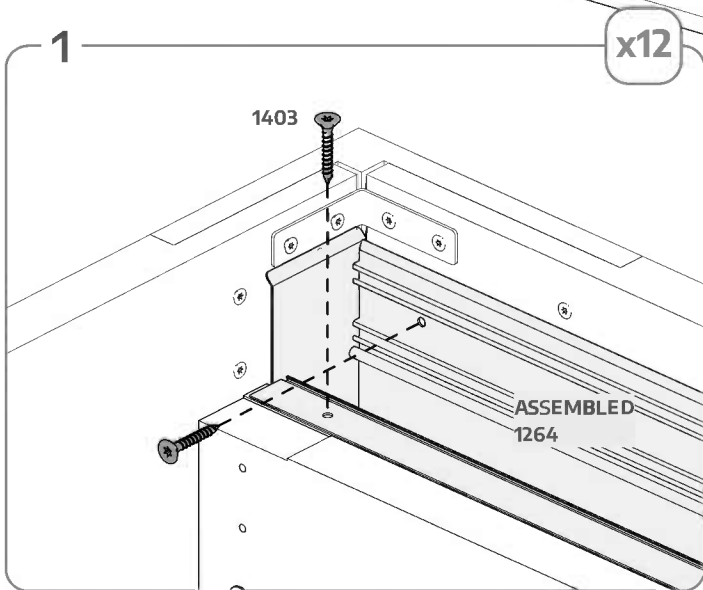
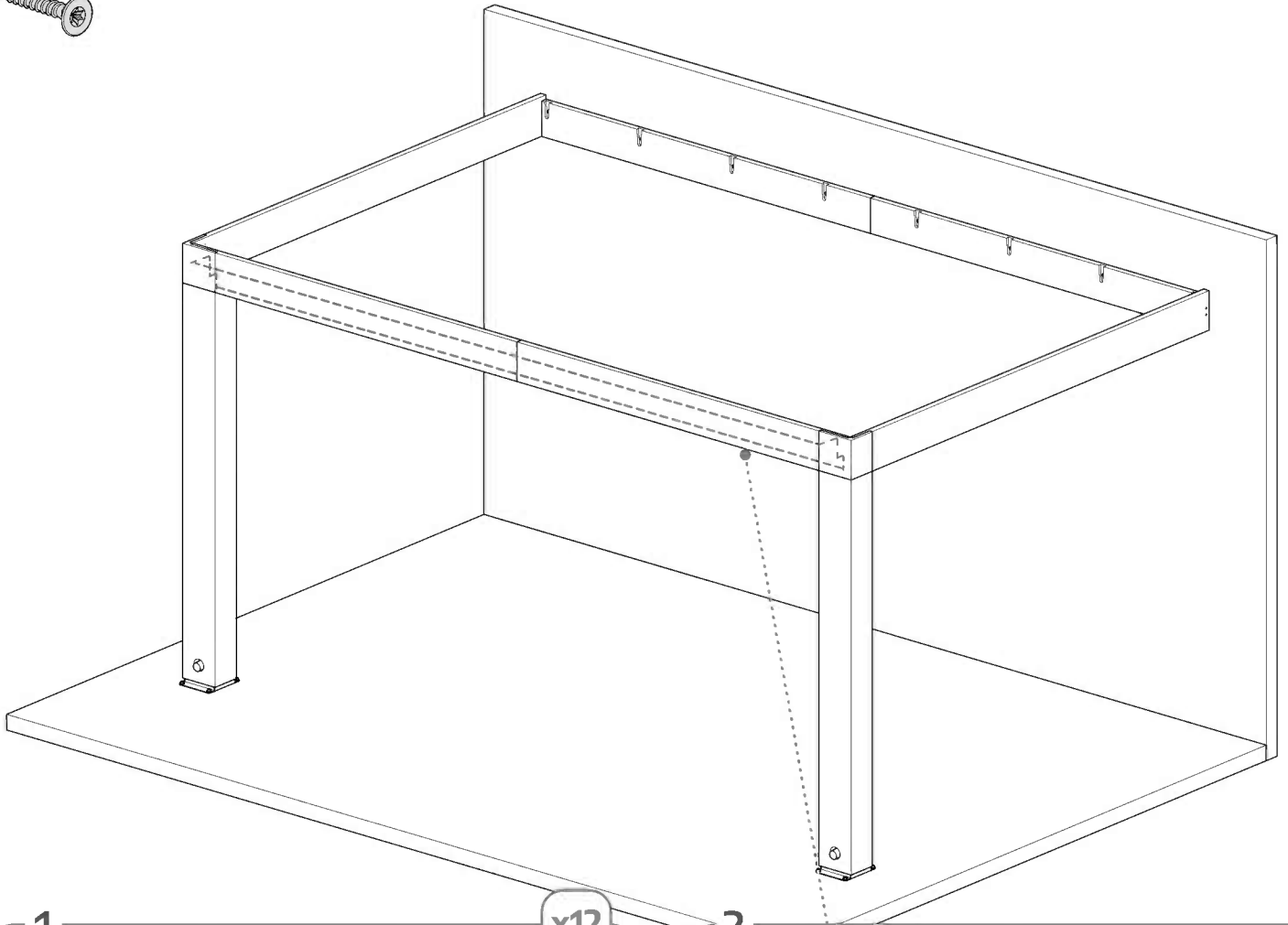


1329

x8



1403
x24





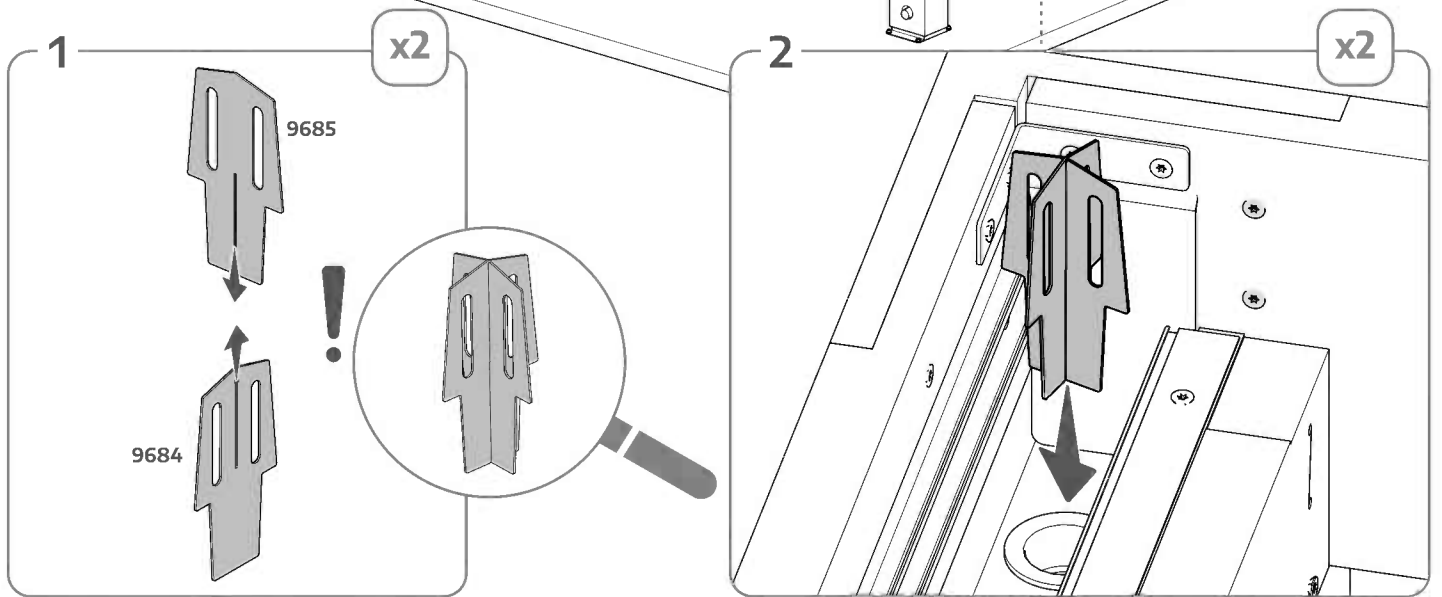
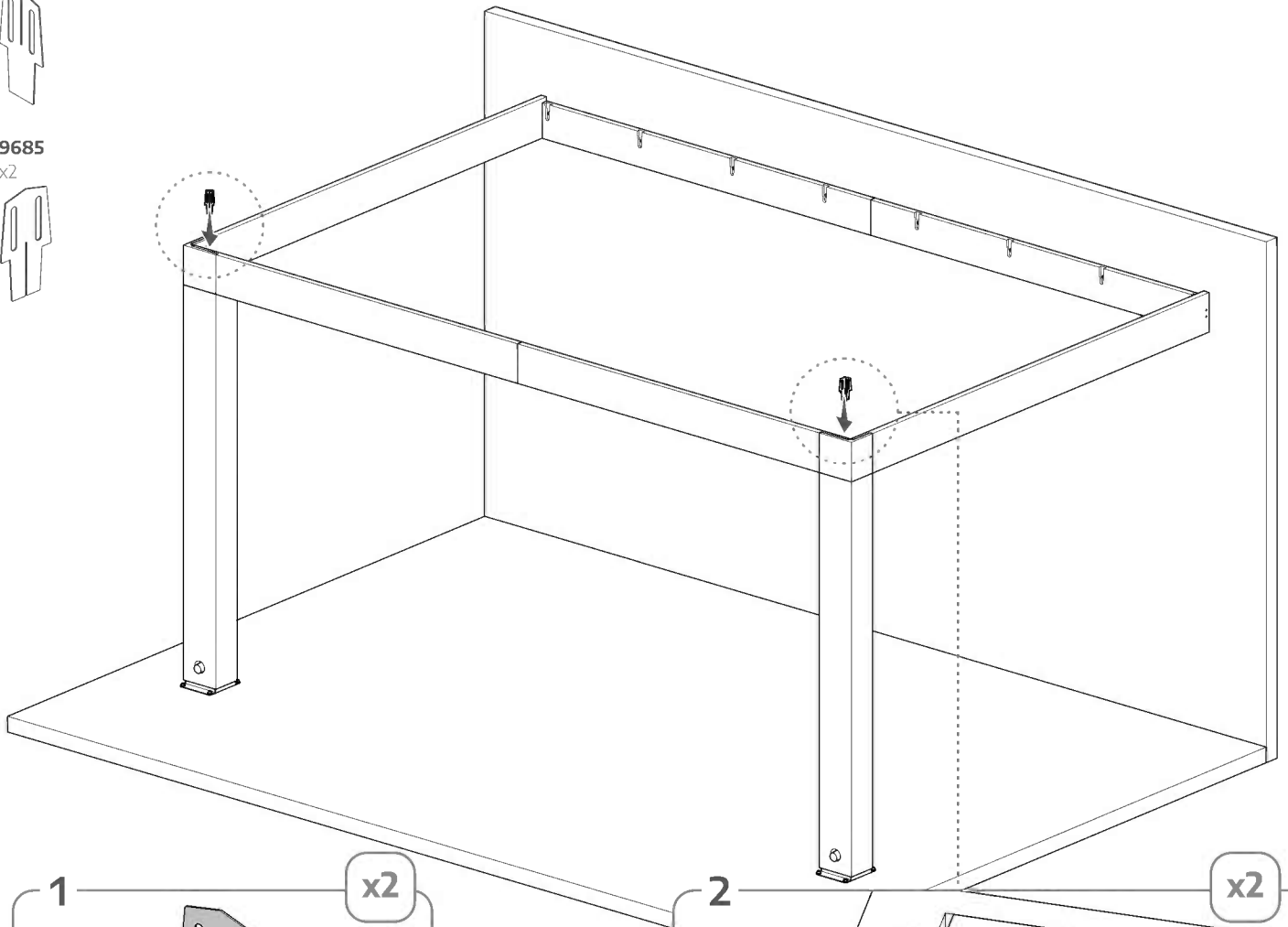
9684

x2



9685

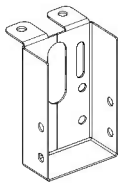
x2



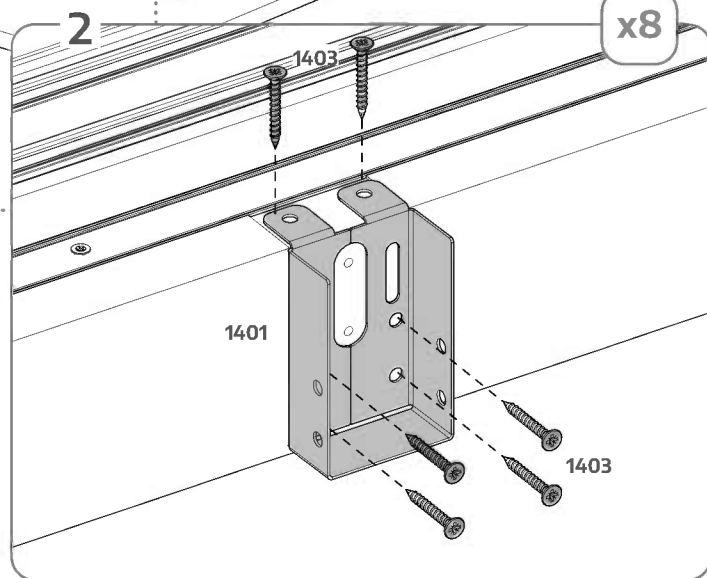
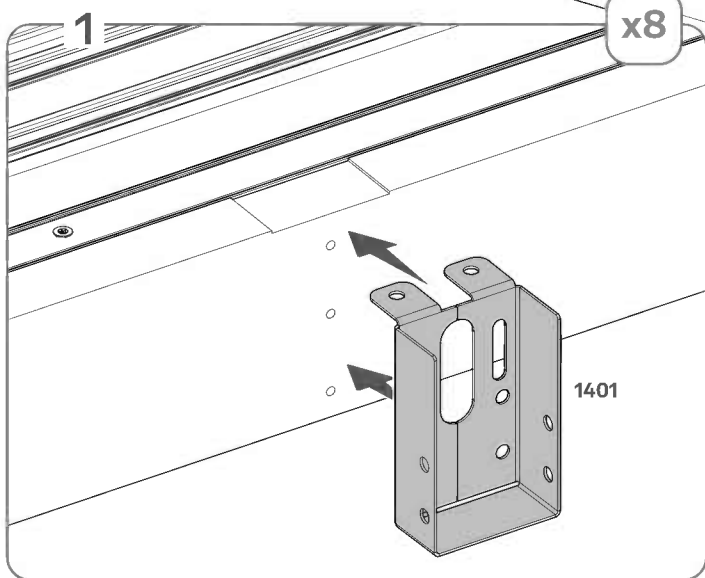
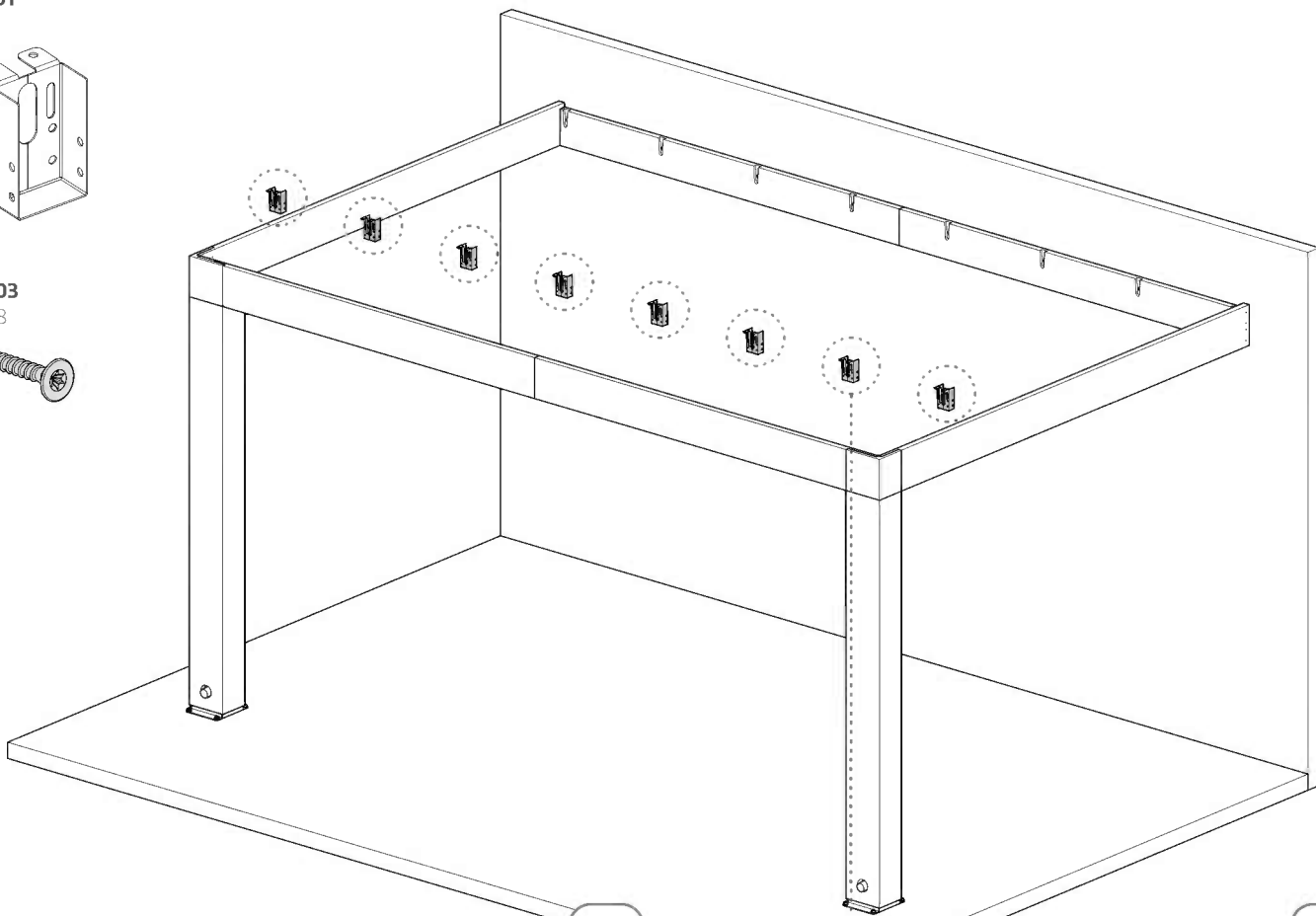


Torx T25

1401
x8

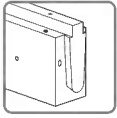


1403
x48



9585

x2



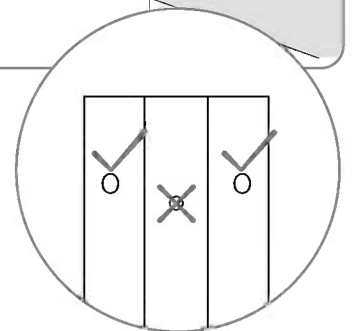
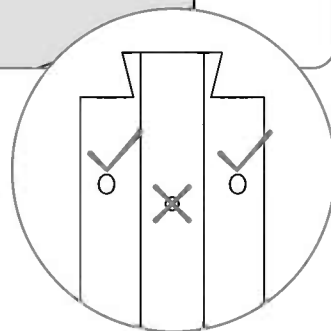
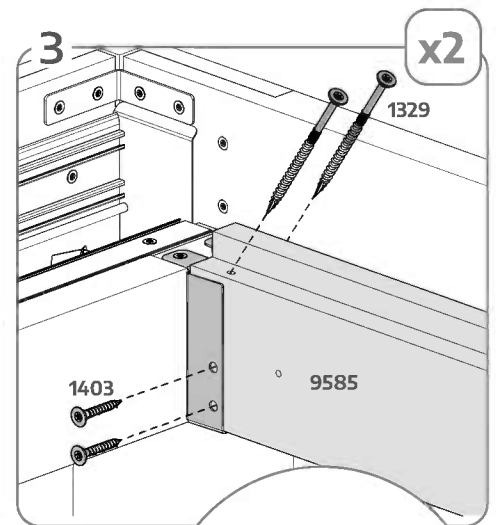
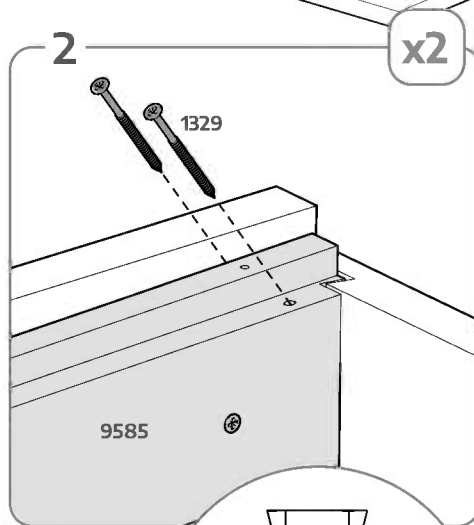
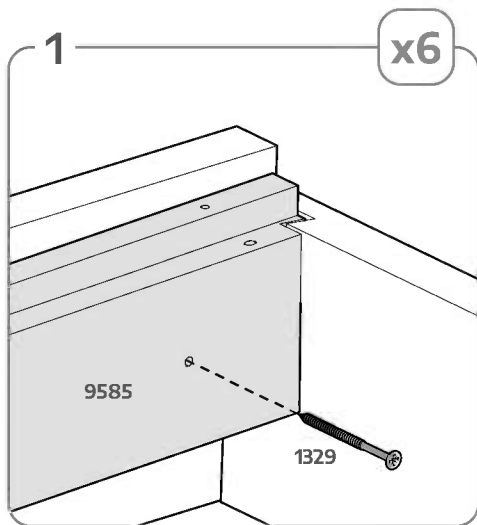
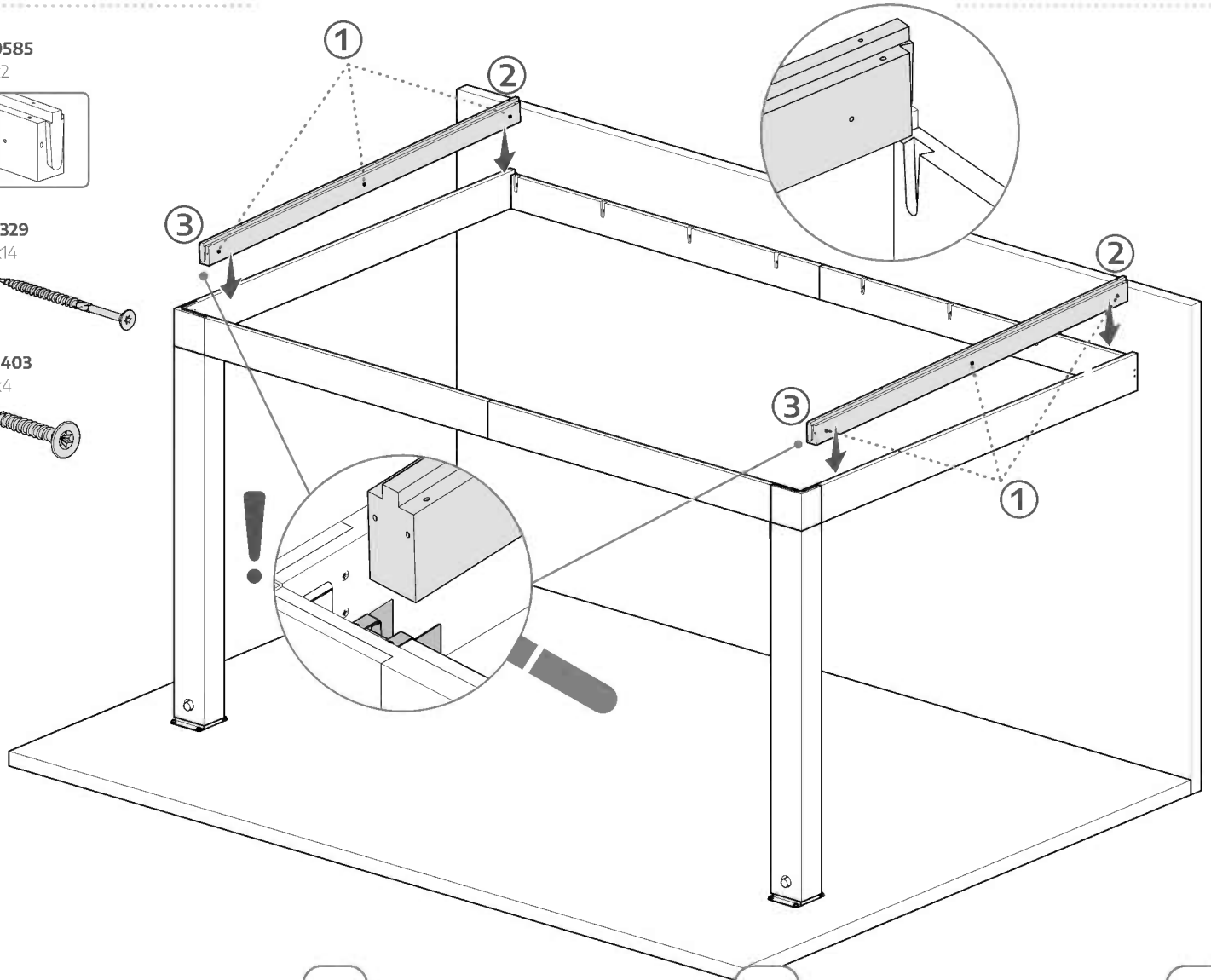
1329

x14



1403

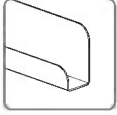
x4





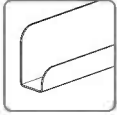
9546

x1



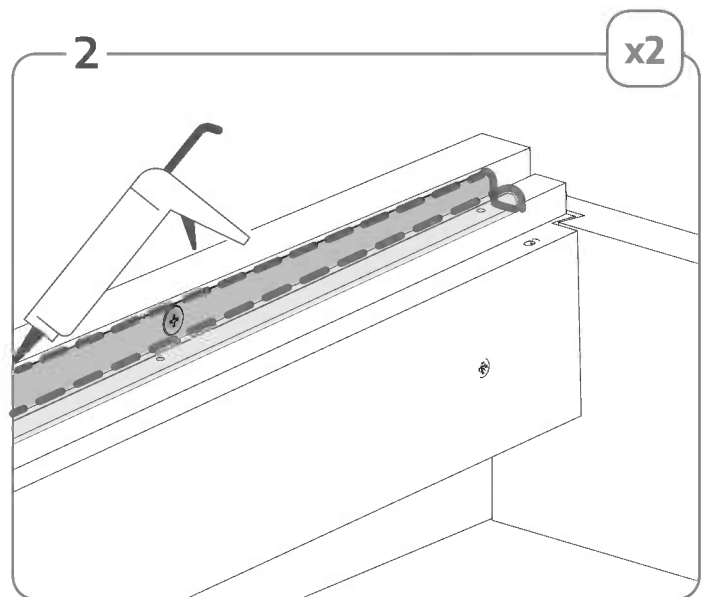
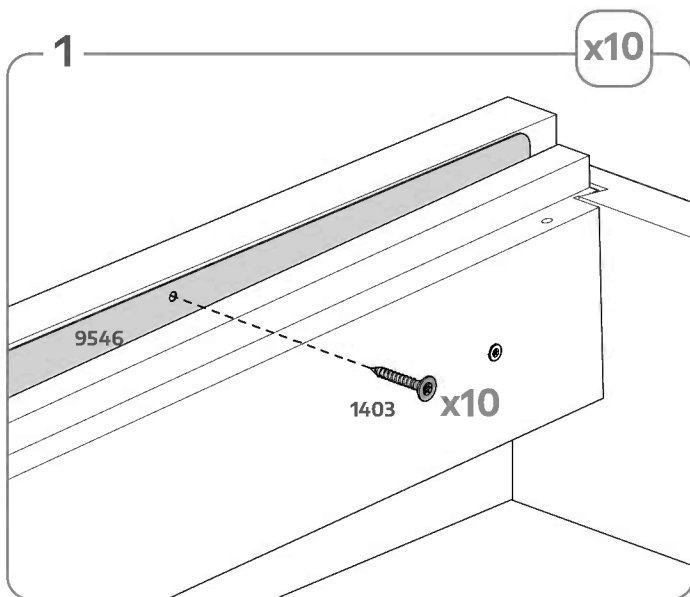
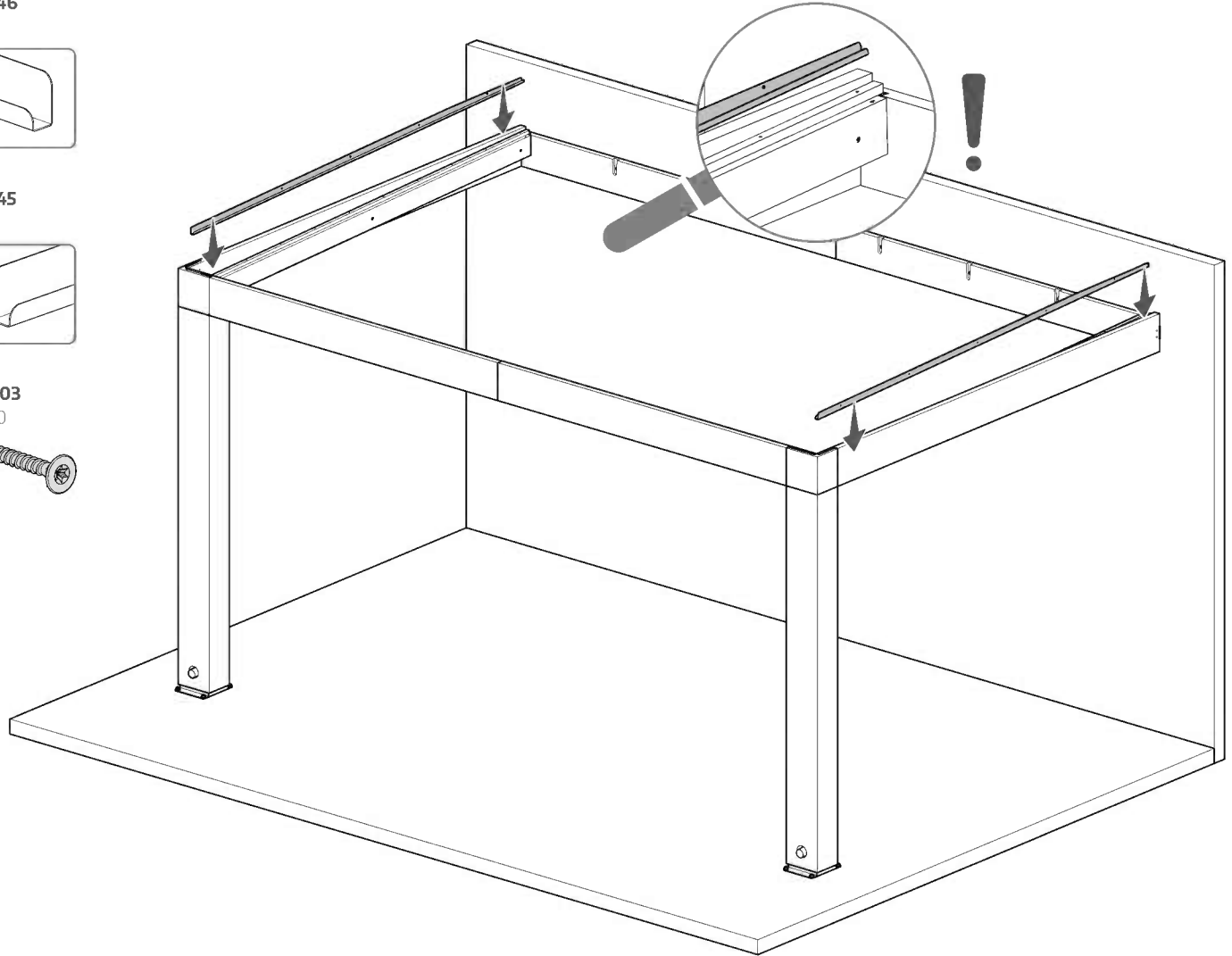
9545

x1

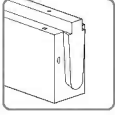


1403

x10



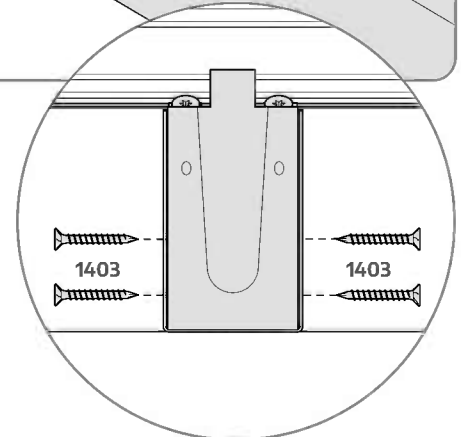
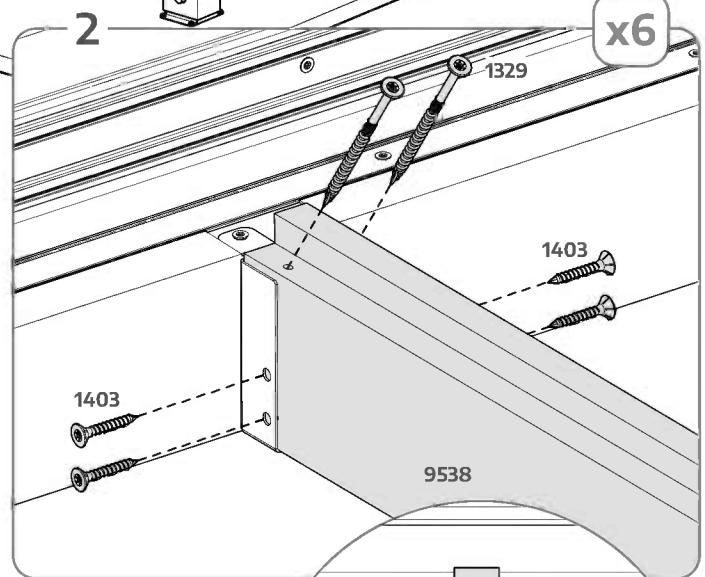
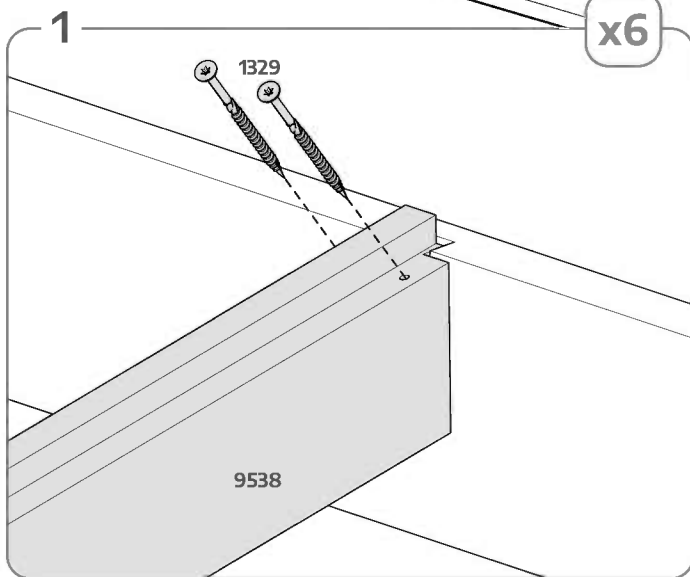
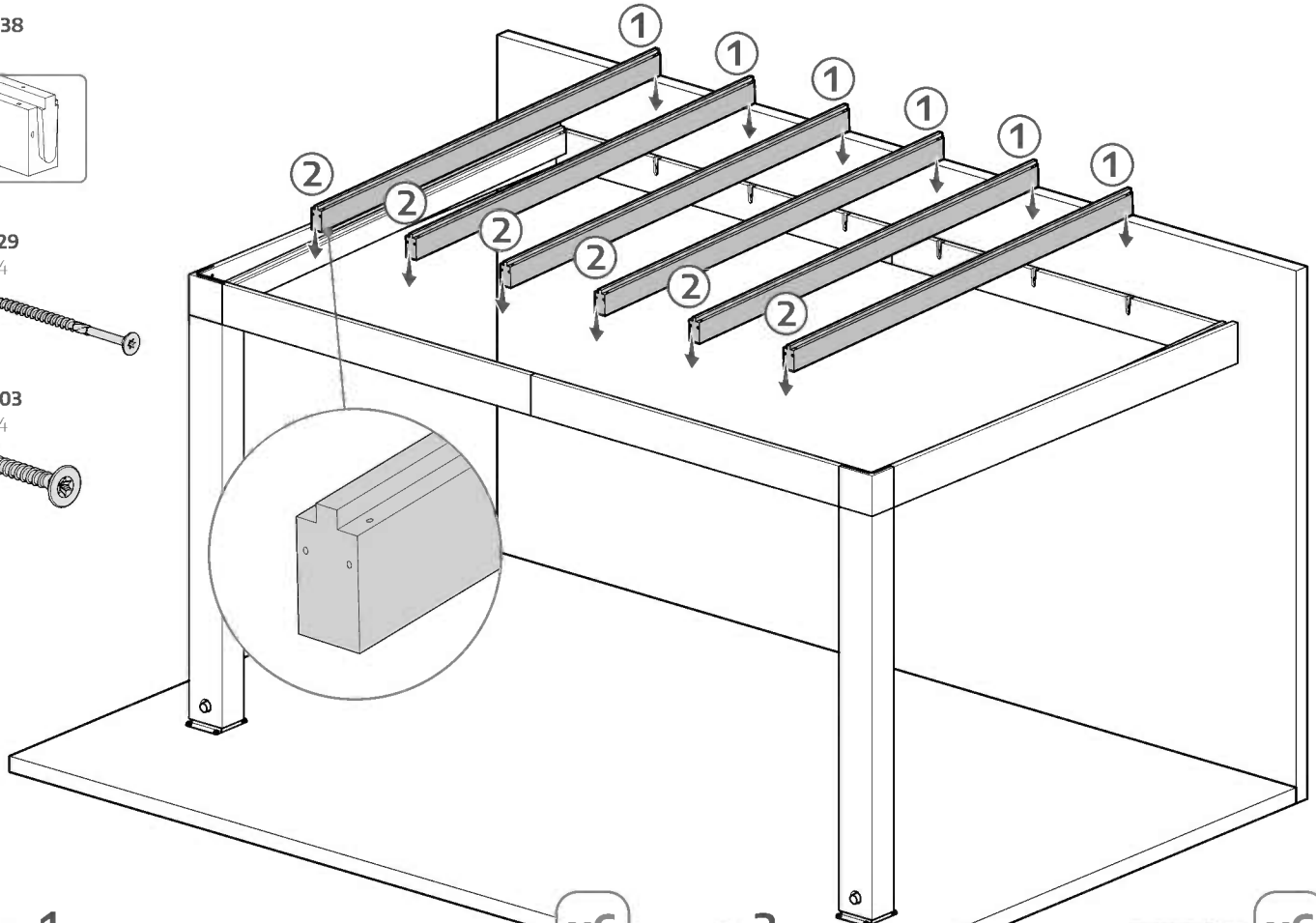
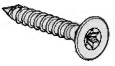
9538
x6



1329
x24



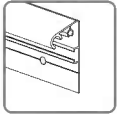
1403
x24





9548

x1



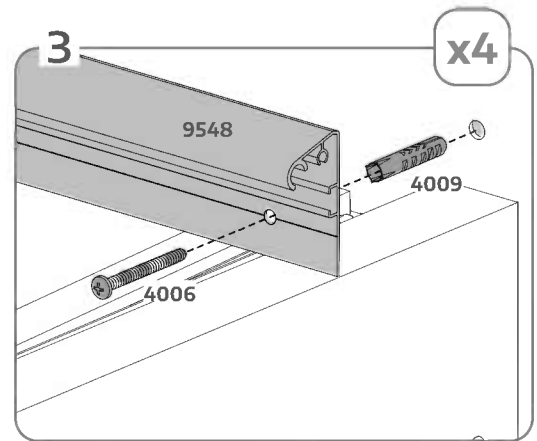
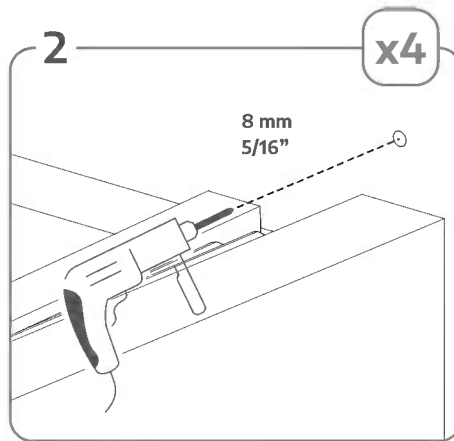
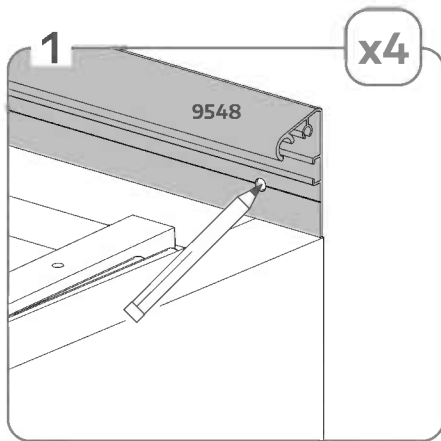
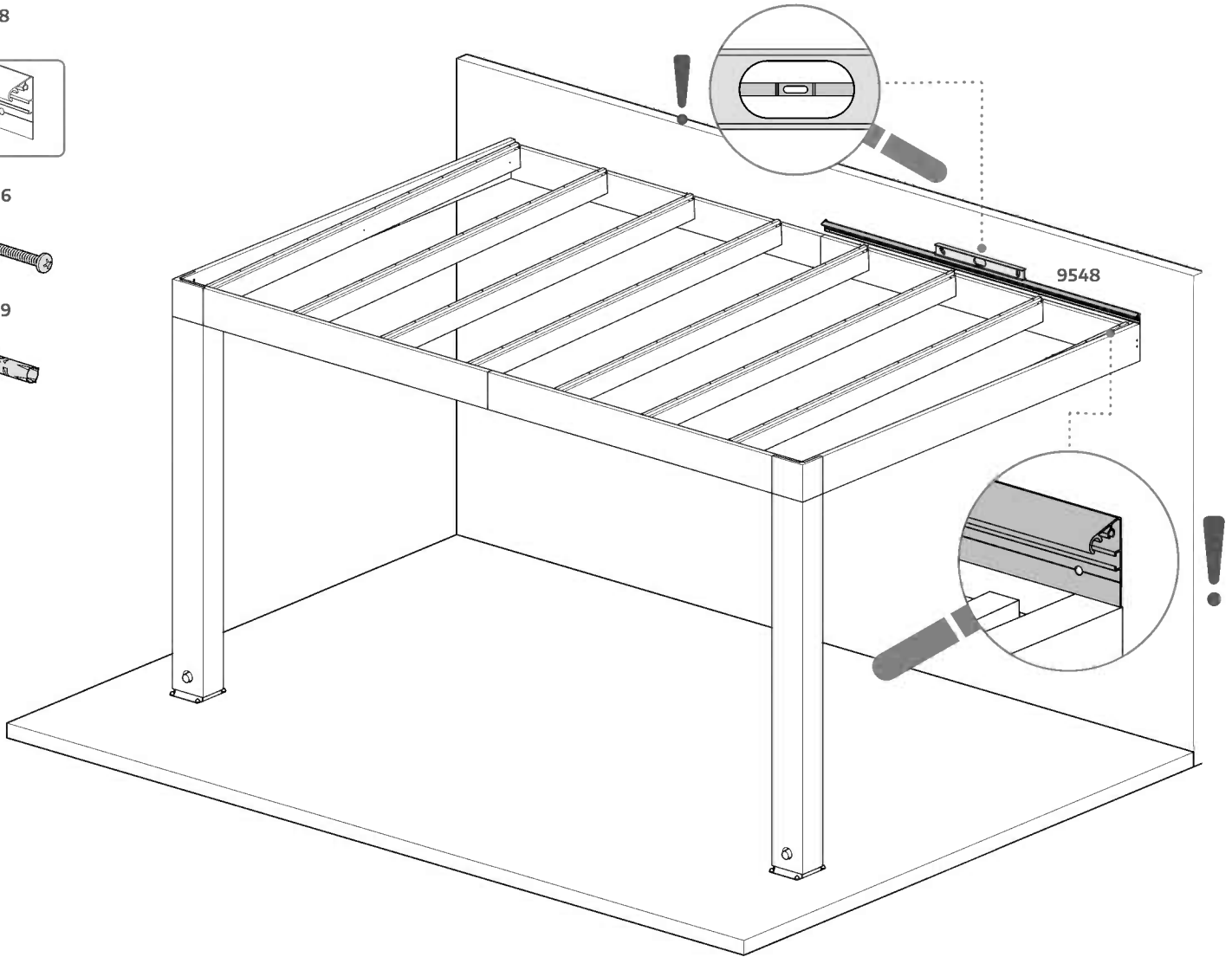
4006

x4



4009

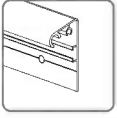
x4





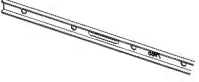
9548

x1



7985

x1



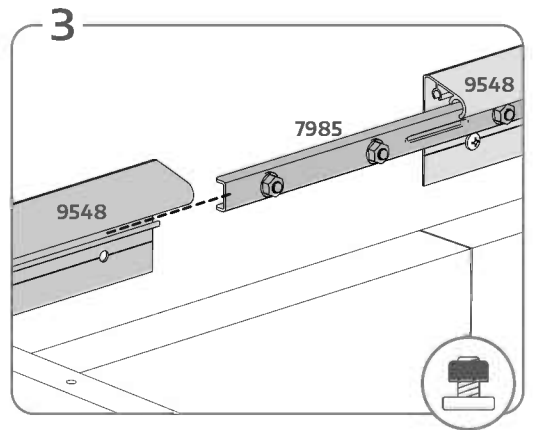
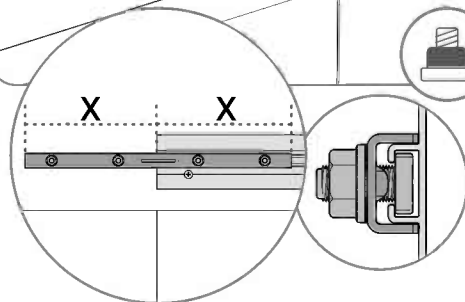
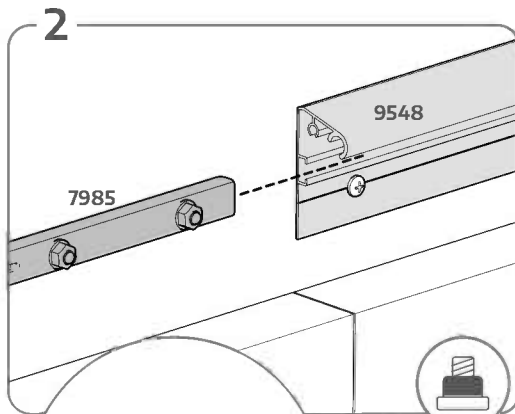
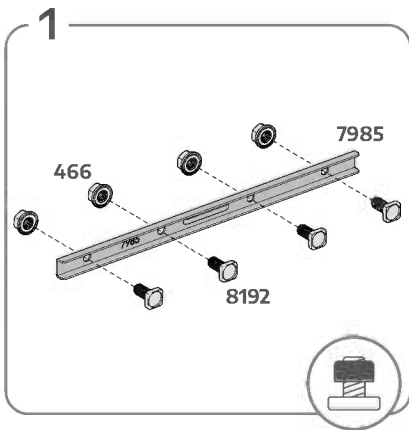
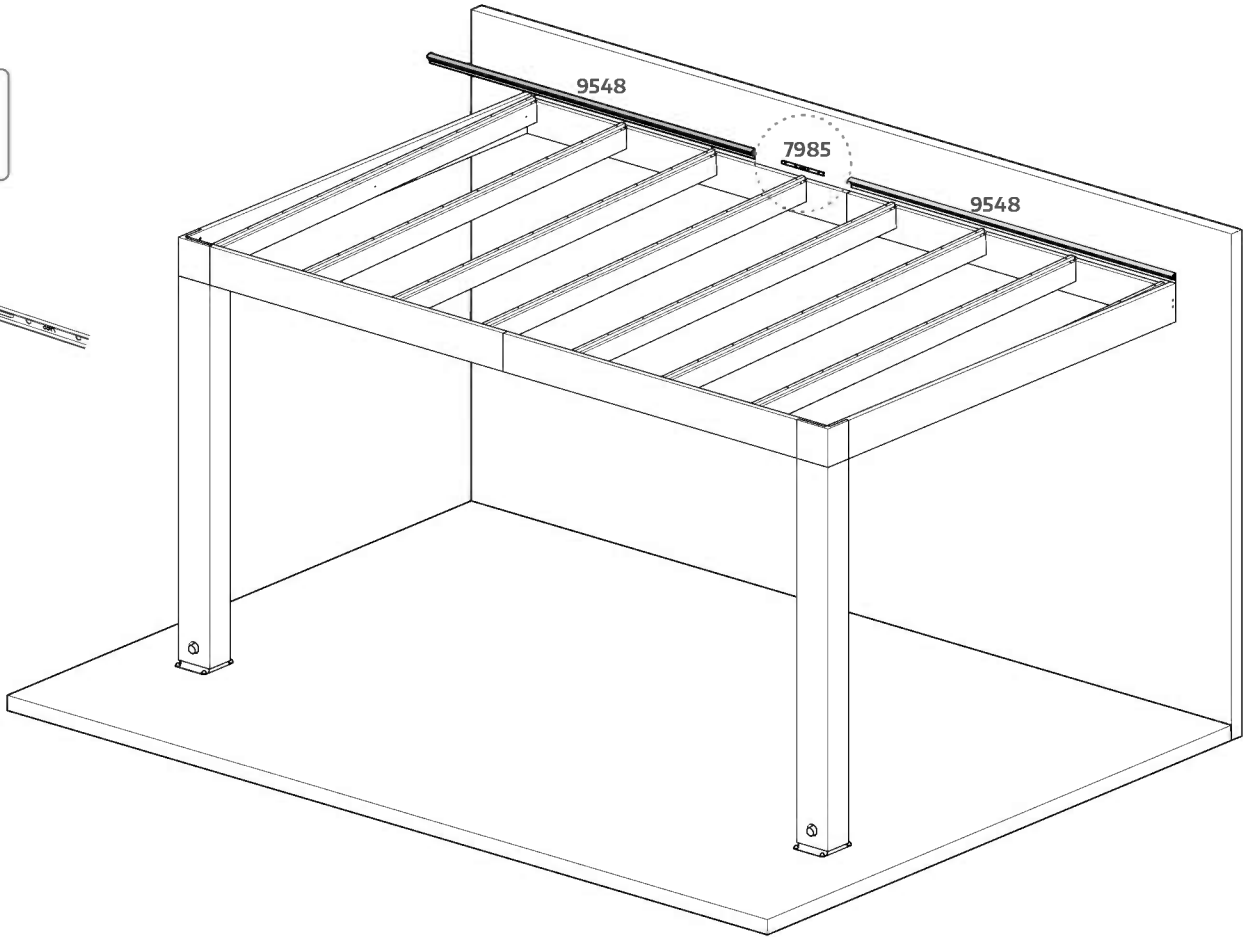
8192

x4



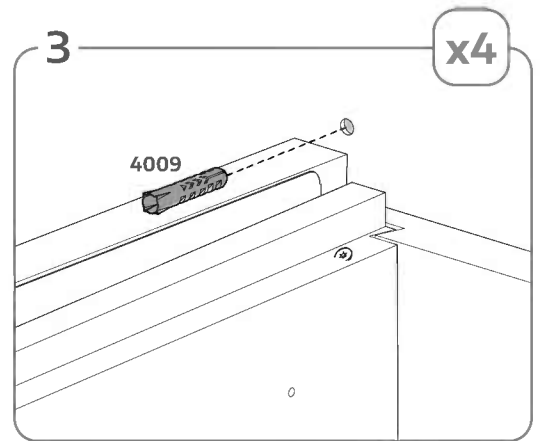
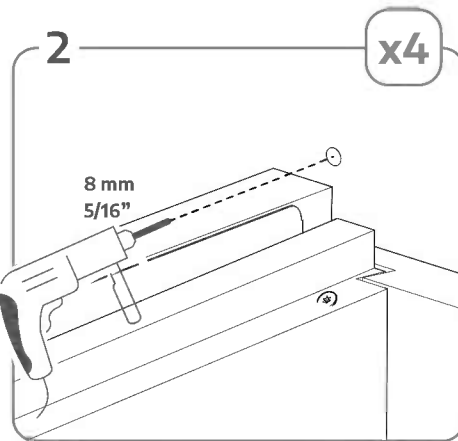
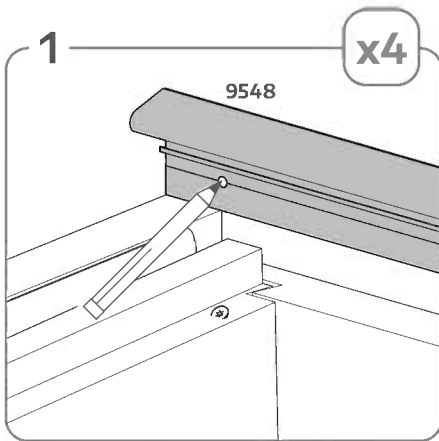
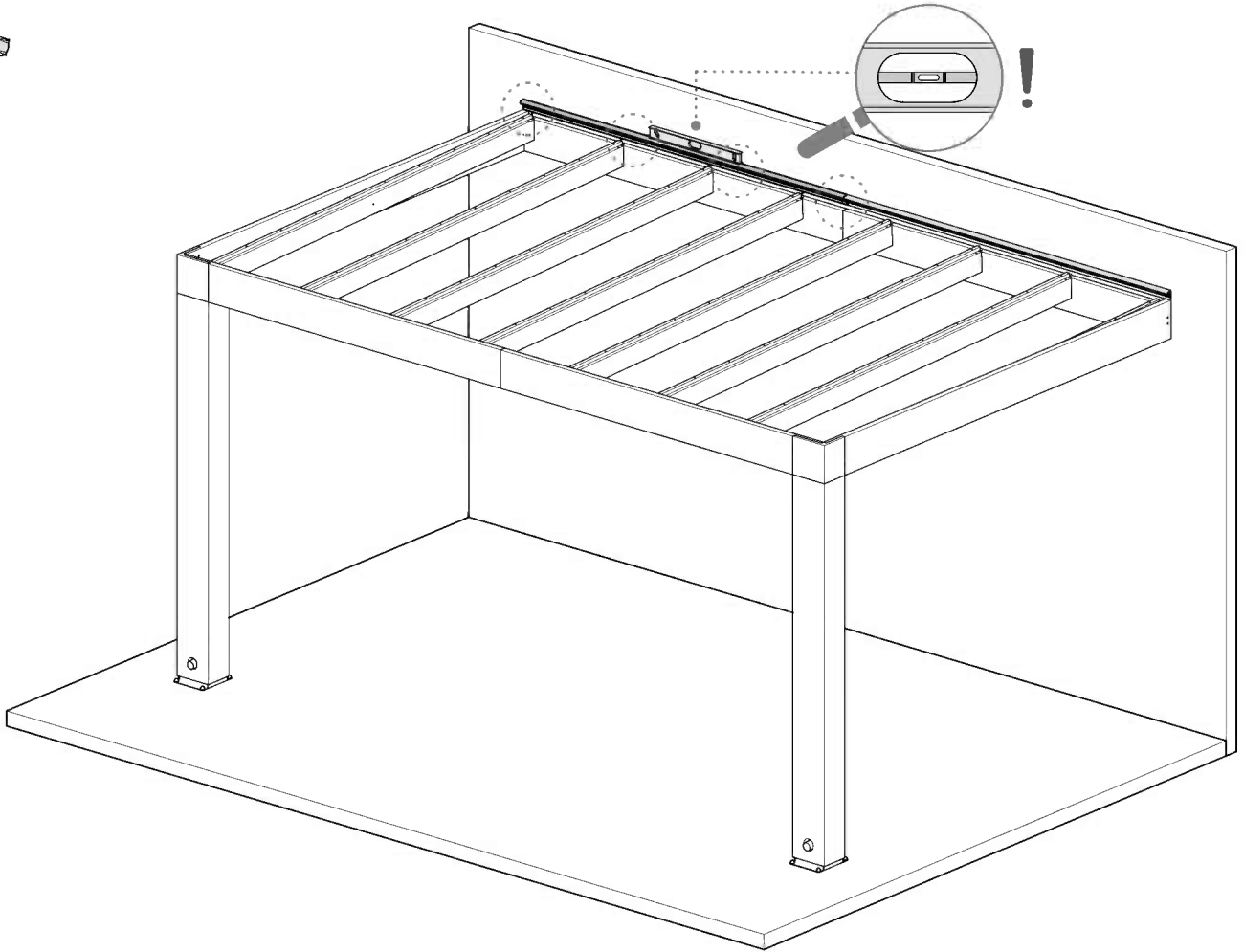
466

x4

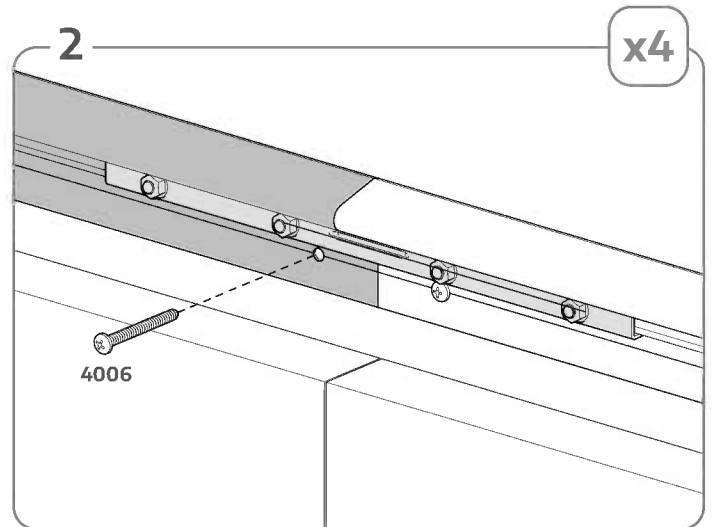
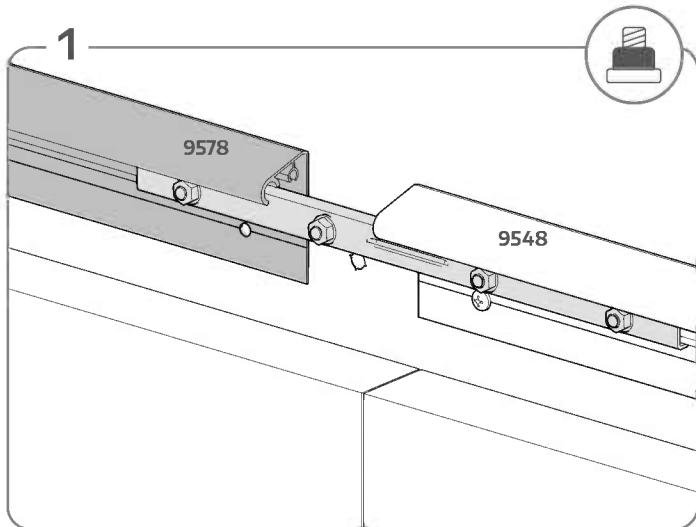
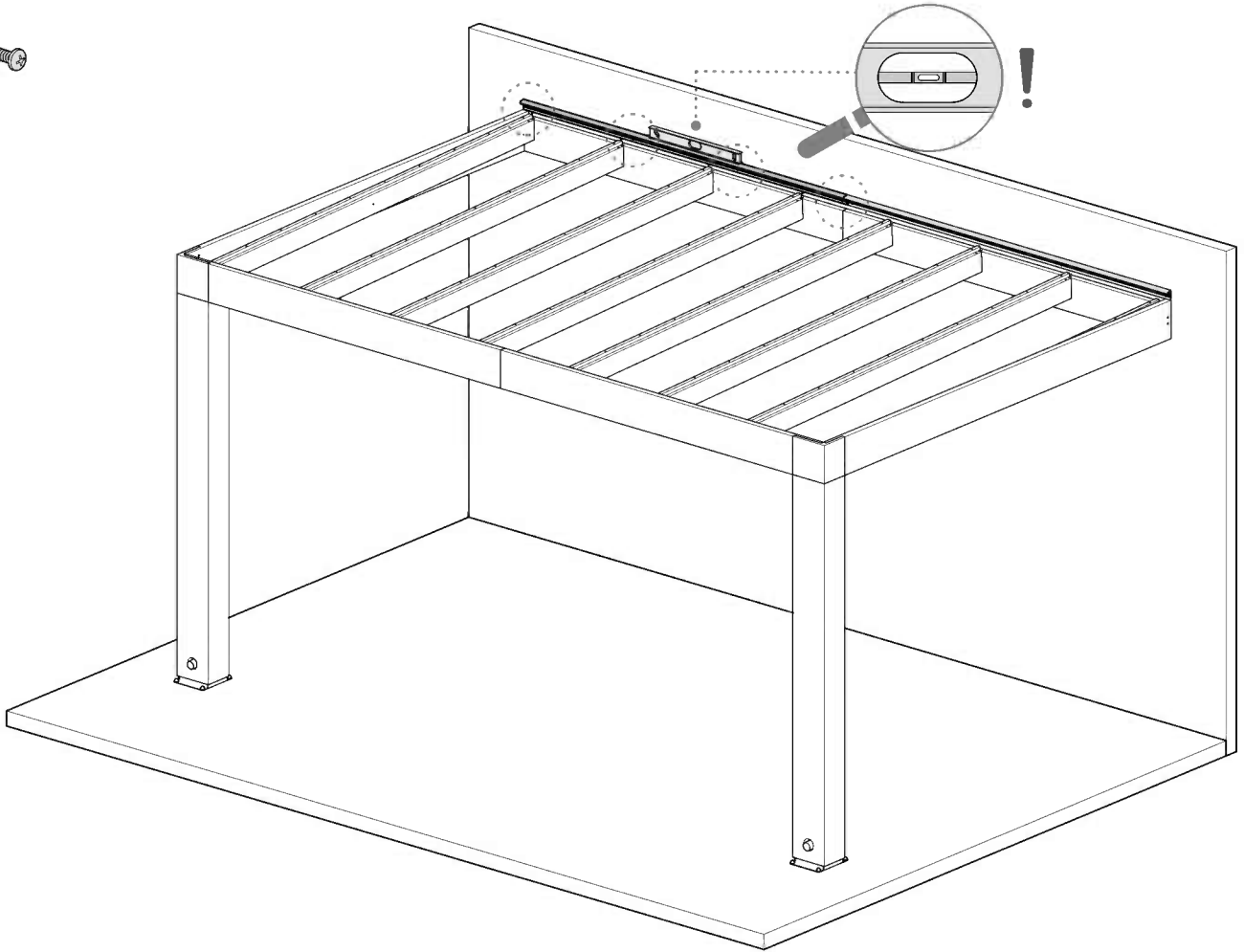


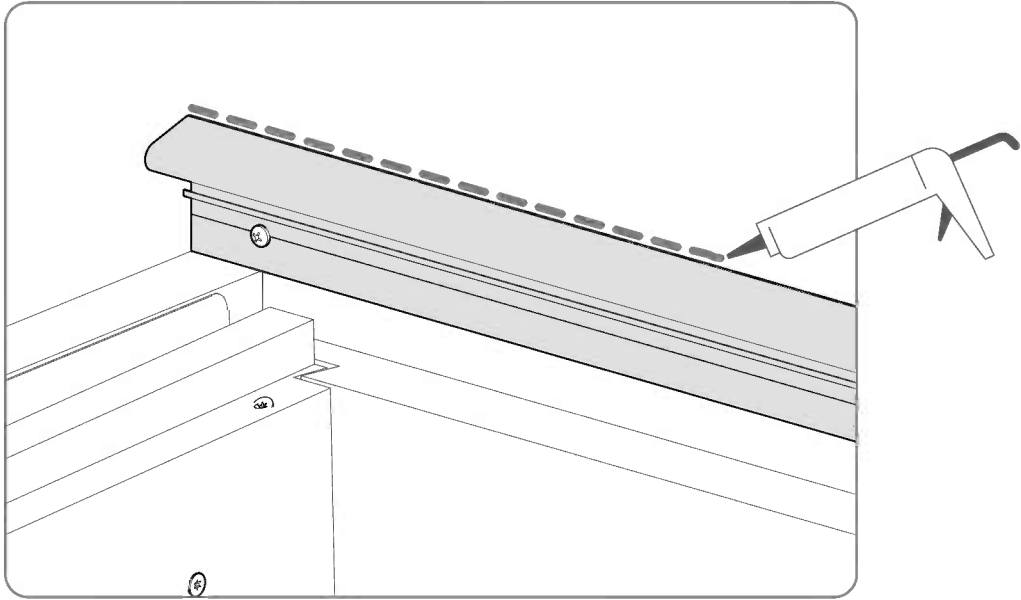
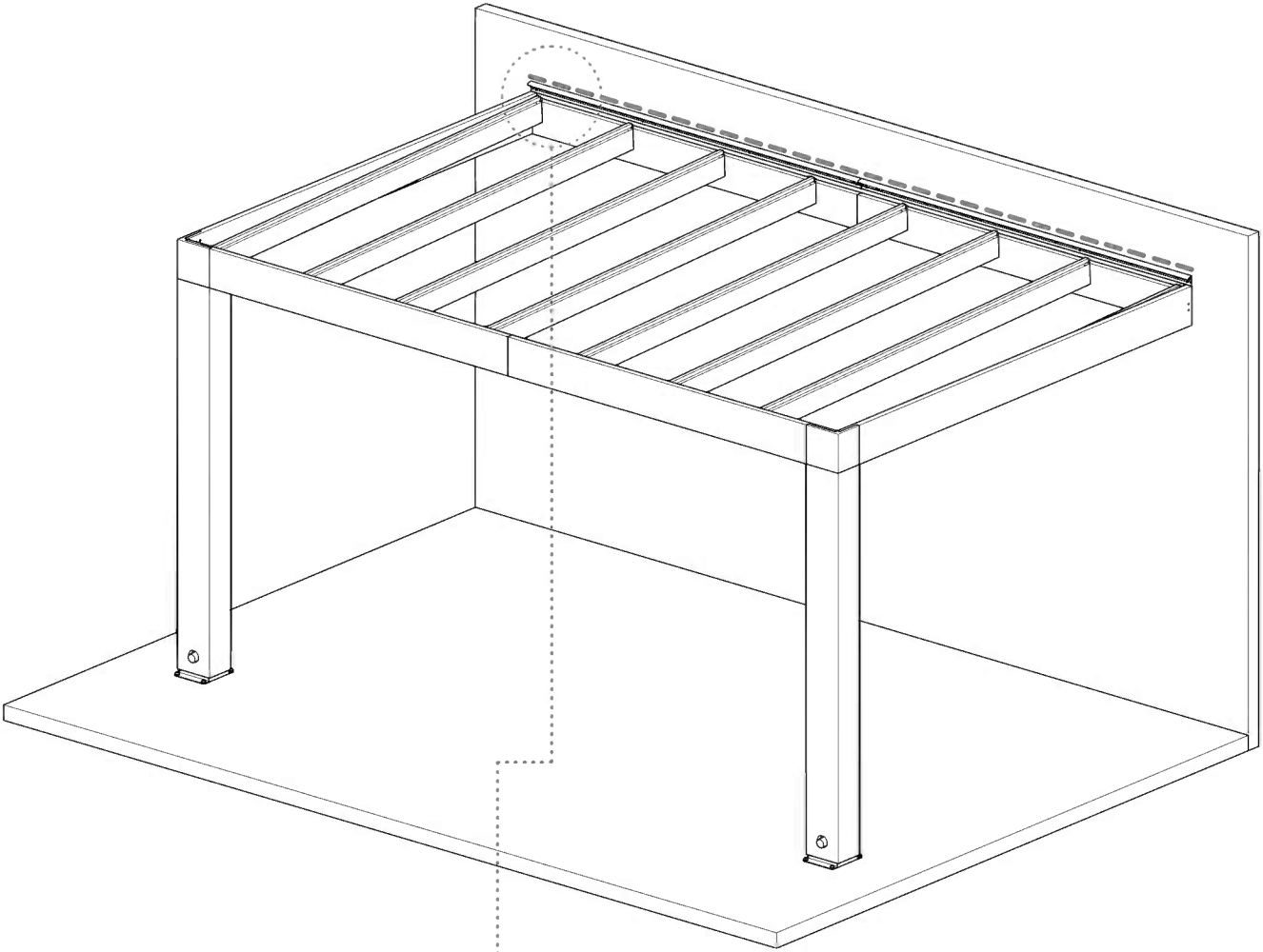
4009

x4



4006
x4

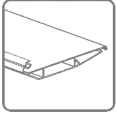






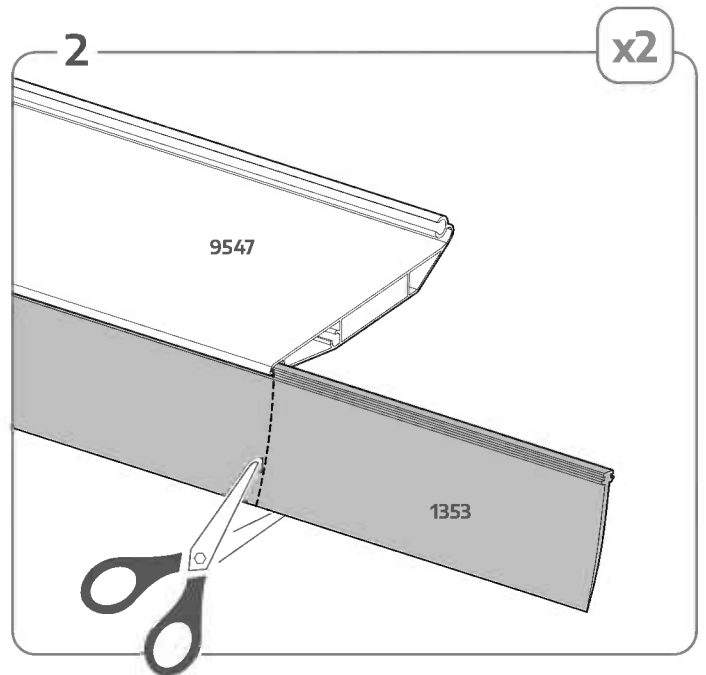
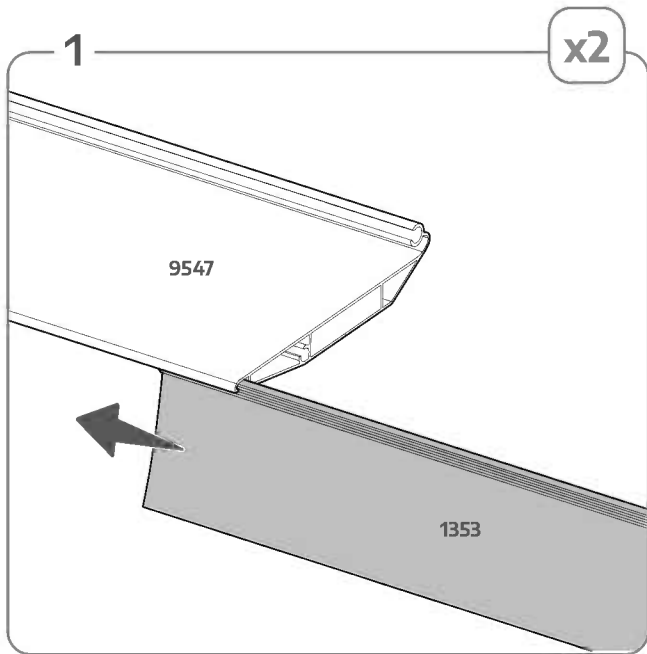
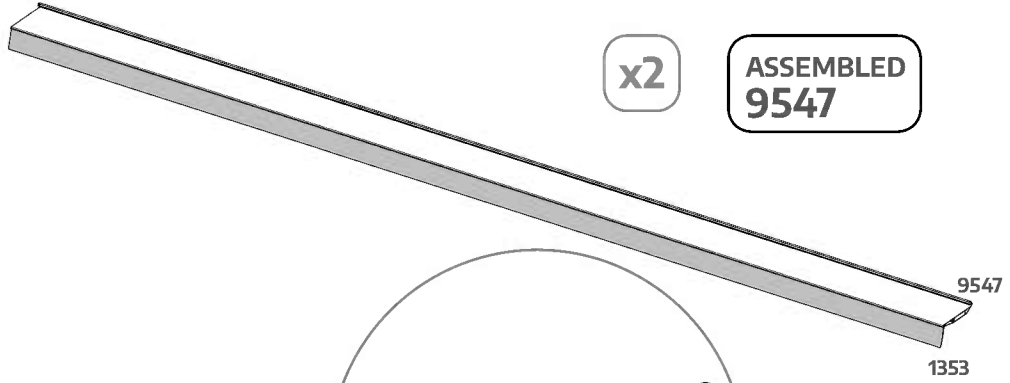
9547

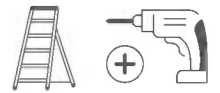
x2



1353

x2

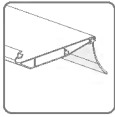




ASSEMBLED

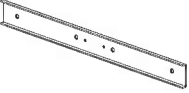
9547

x1



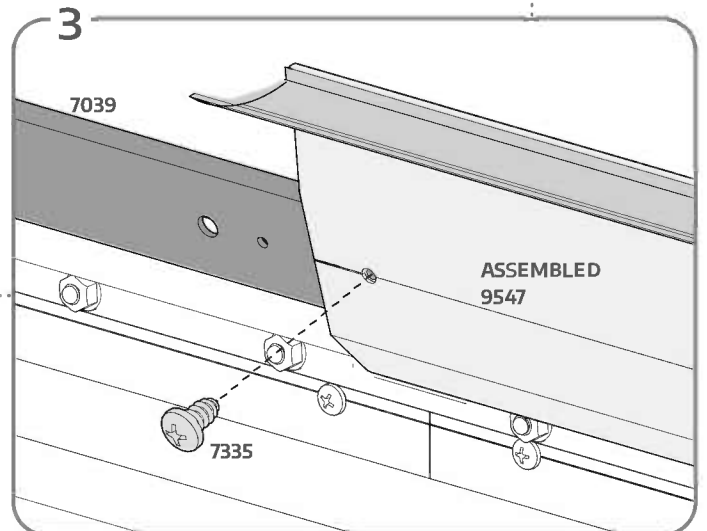
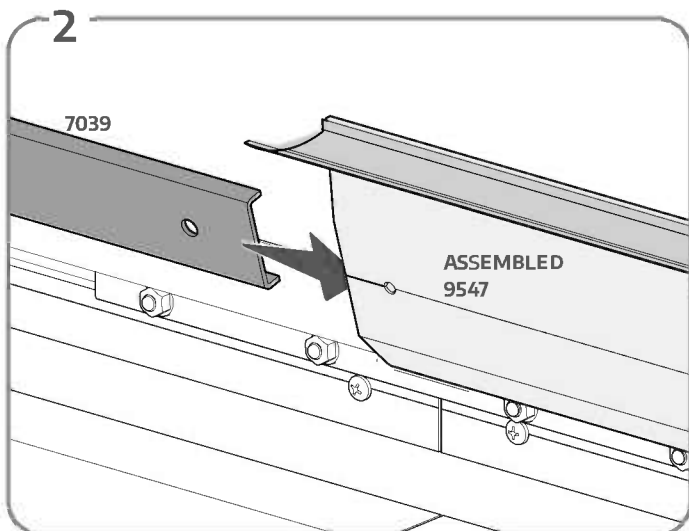
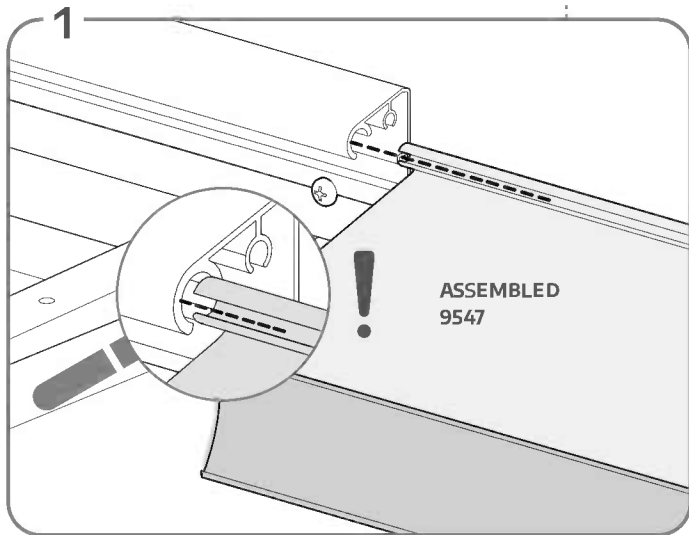
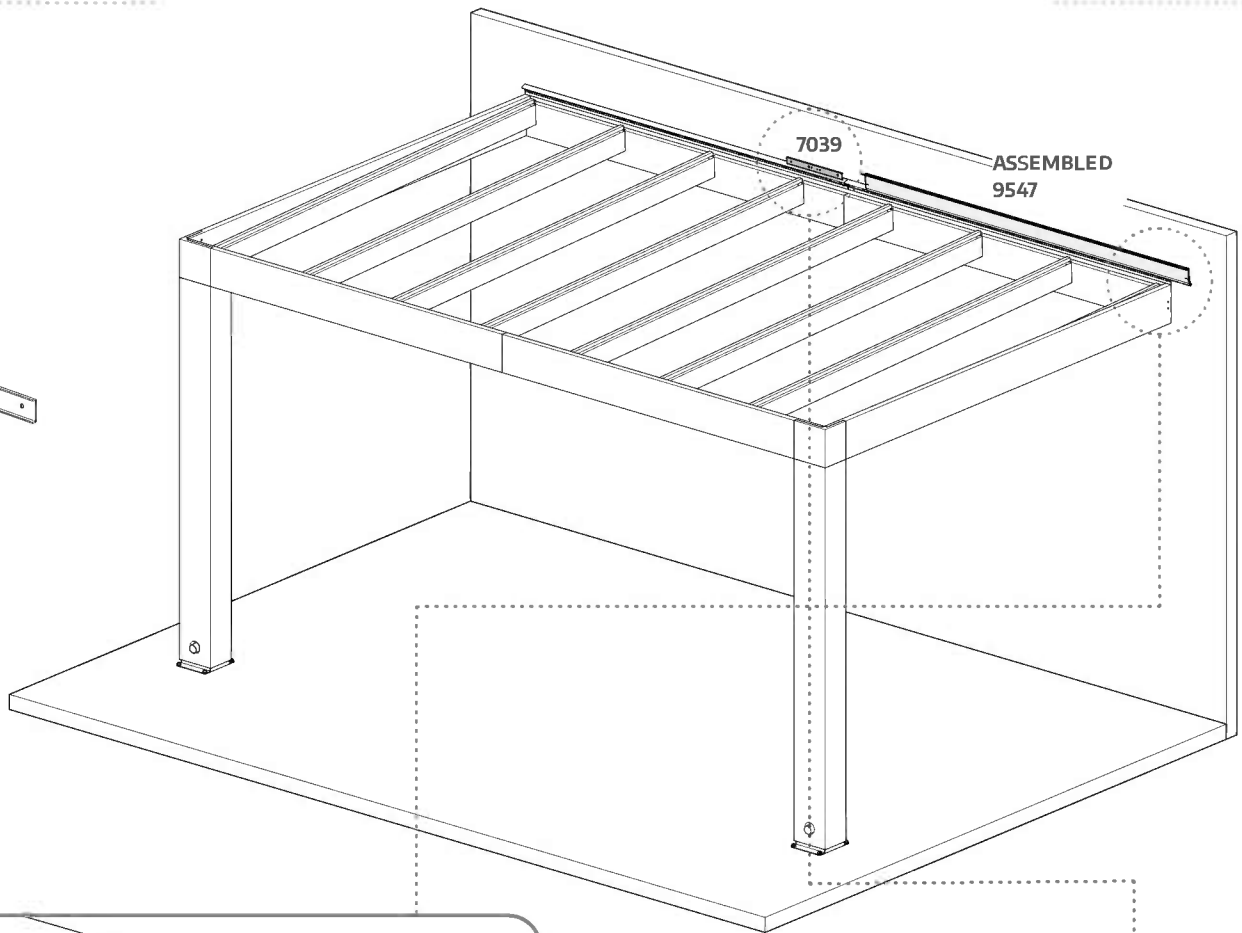
7039

x1



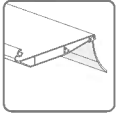
7335

x1



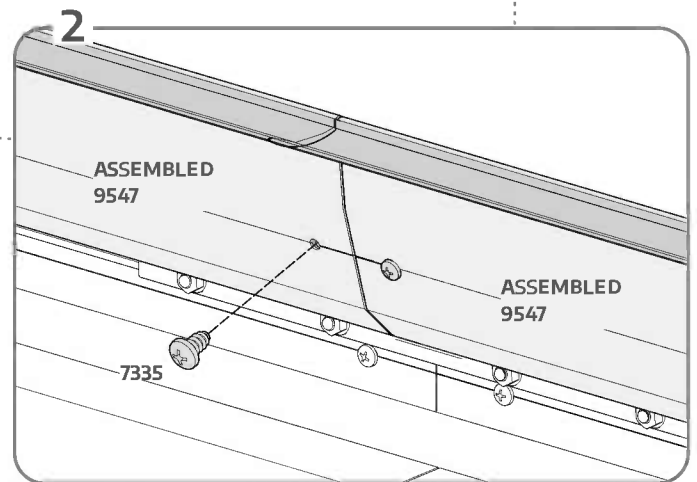
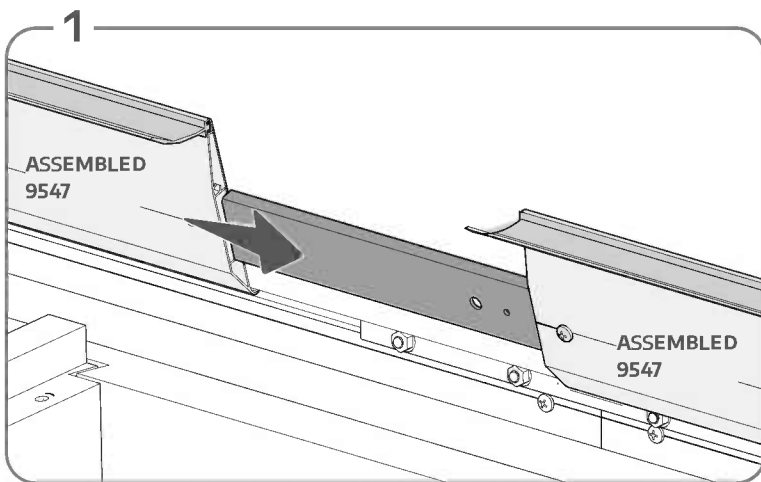
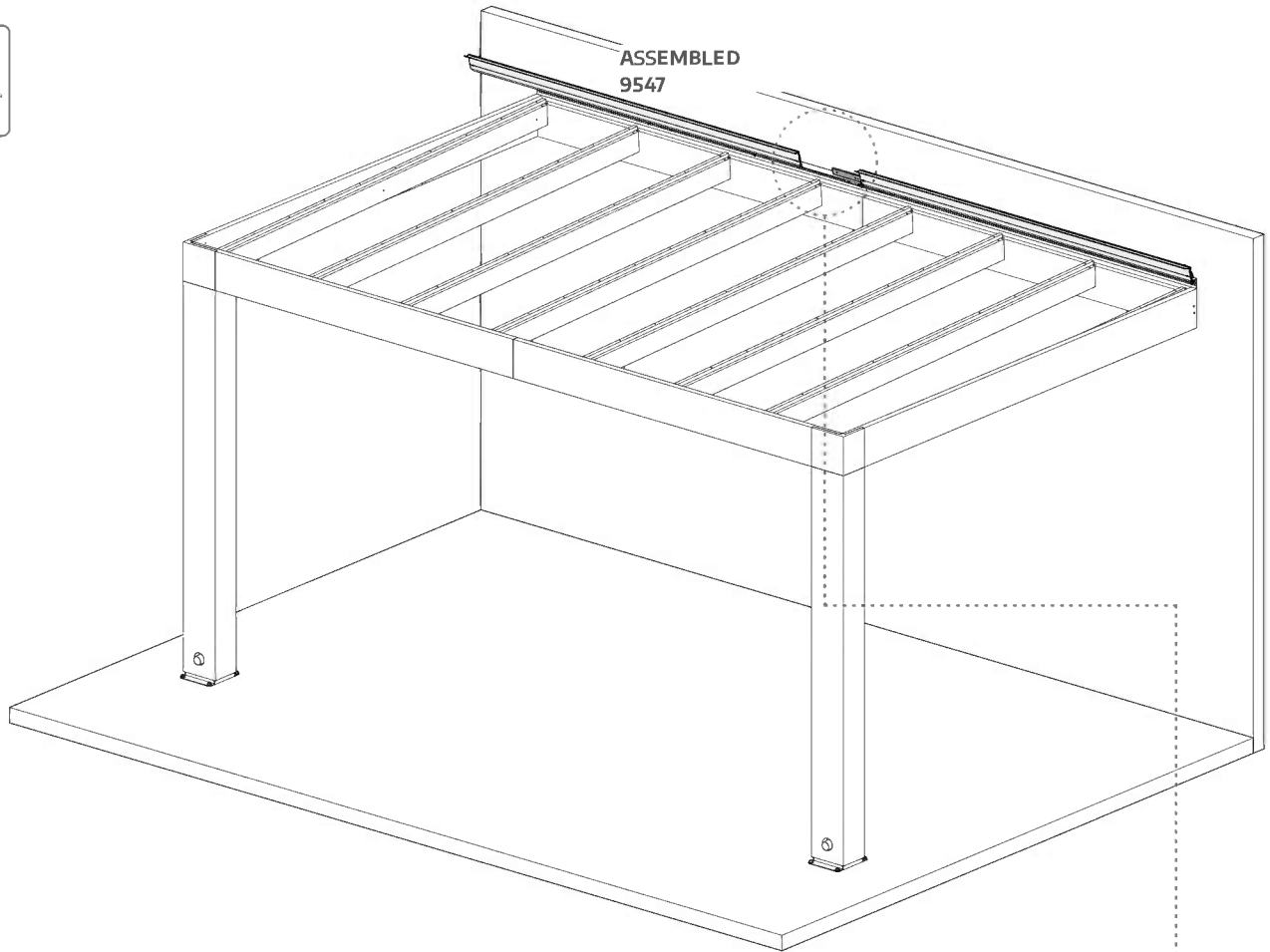
ASSEMBLED
9547

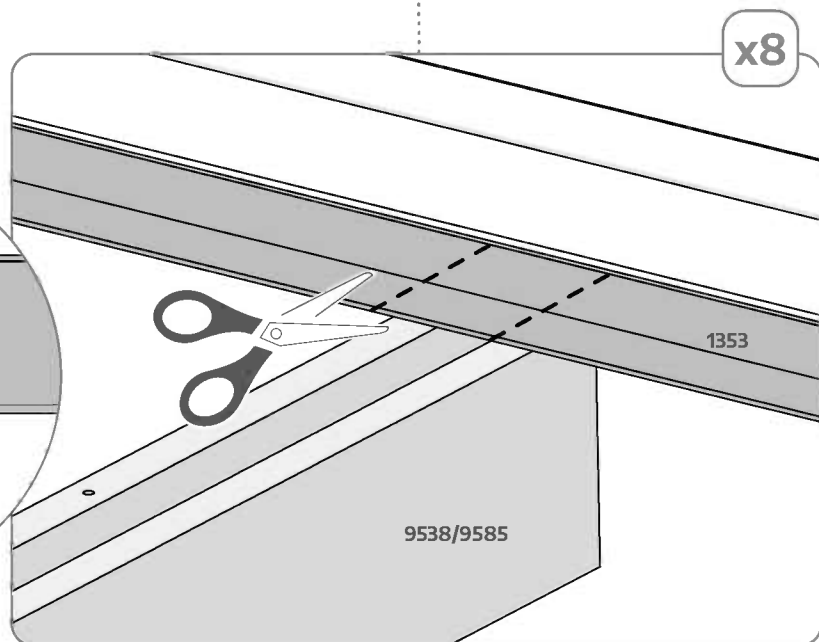
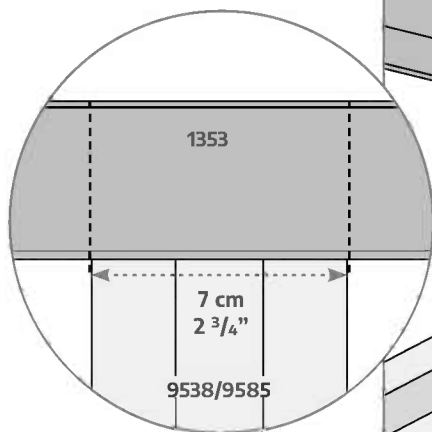
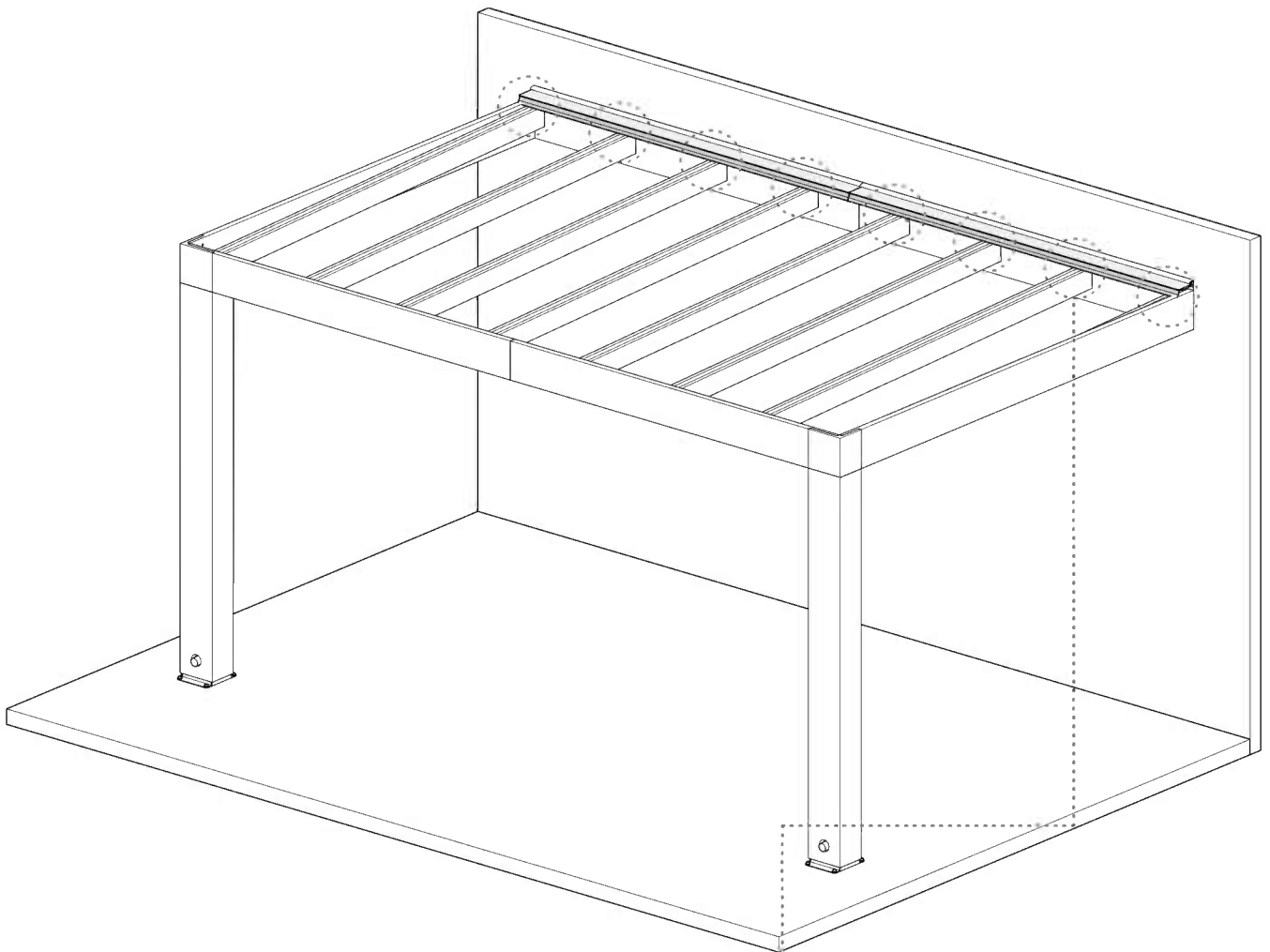
x1

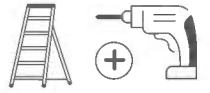


7335

x1

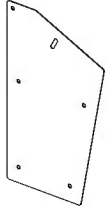






9552

x2



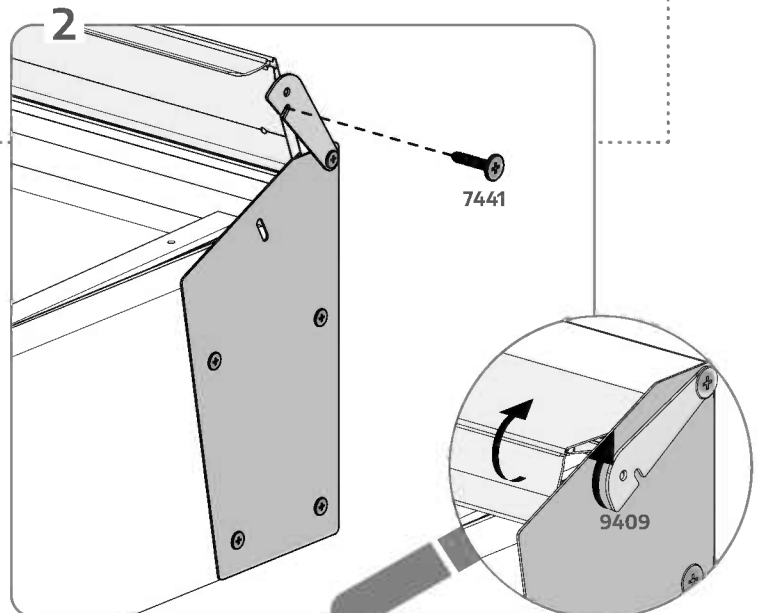
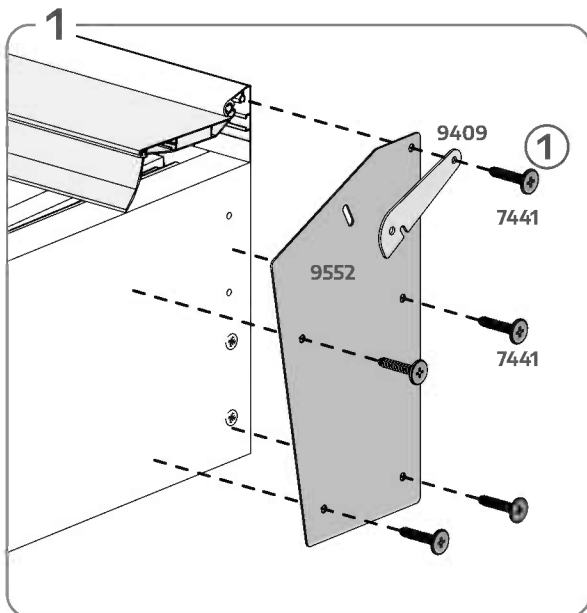
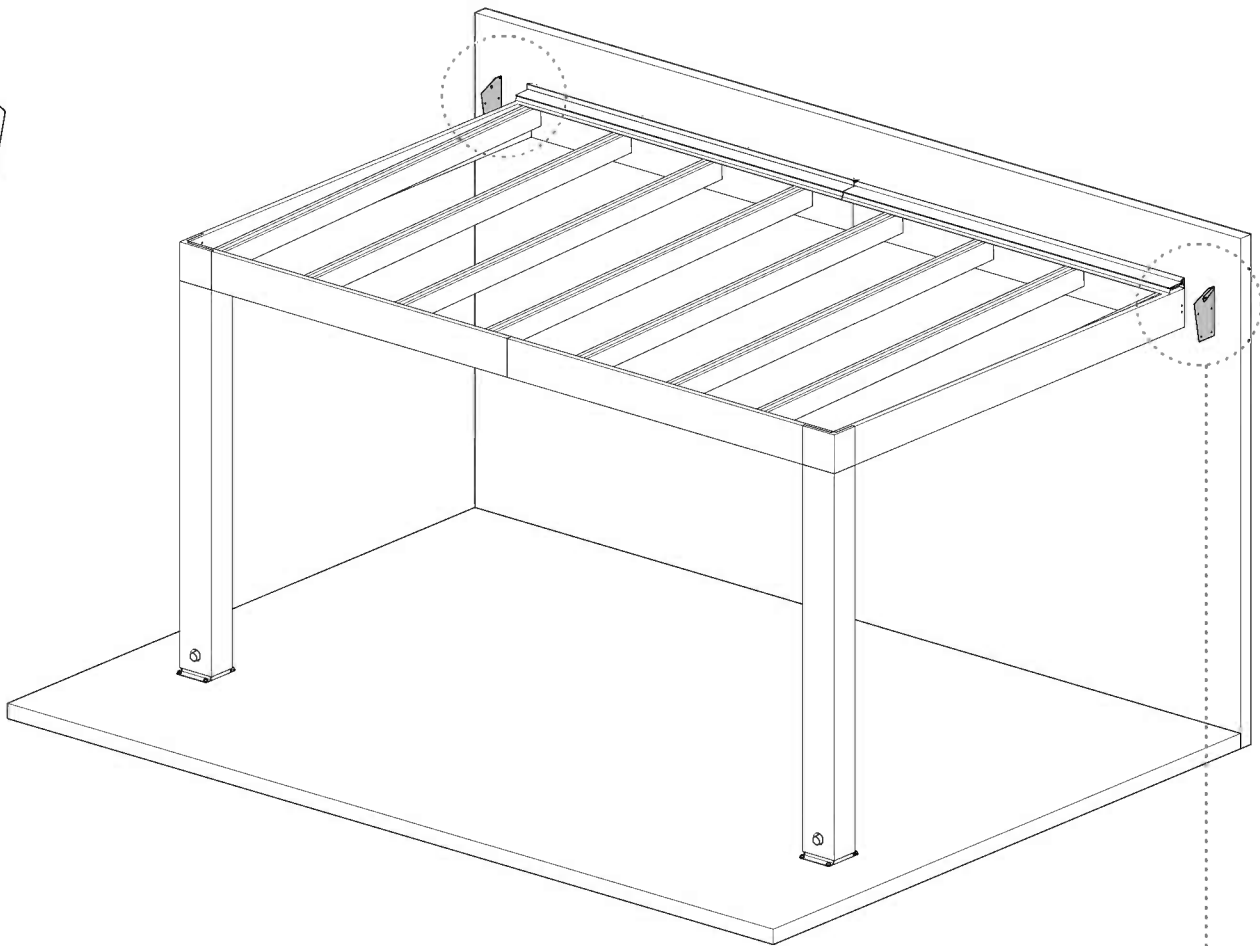
9409

x2



7441

x12



YOU FINISHED THIS SECTION! Take a break or move on to the next part!

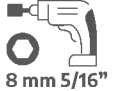
PANELS ASSEMBLY

DE Montage der Paneele
 FR Assemblage des panneaux
 ES Montaje de paneles
 HE הרכבת פאנלים
 SL Montaža plošč
 SE Montering av paneler
 CZ Montáž panelů
 NN Montering av paneler

FI Paneelien kokoonpano
 IT Montaggio dei pannelli
 DK Montering af paneler
 NL Montage van panelen
 SK Montáž panelov
 ET Paneelide kokkupanek
 HU Panelek összeszerelése
 PL Montaż paneli

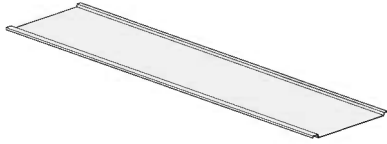
RU Монтаж панелей
 LAT Paneļu montāža
 LIT Plokščių surinkimas
 HR Montaža panela
 RO Ansamblarea panourilor
 BG Монтаж на панелите

39/90



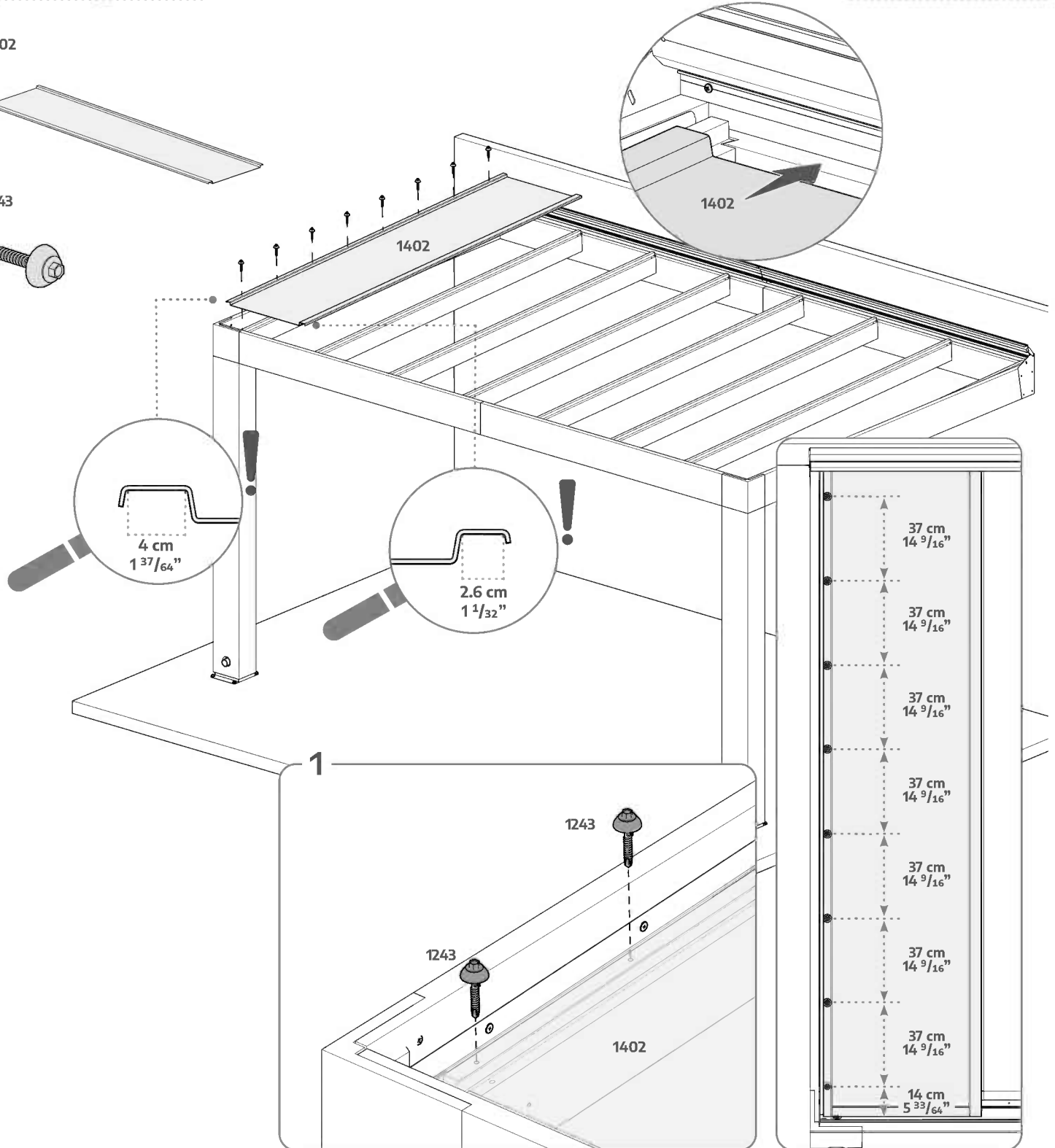
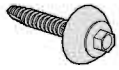
1402

x1

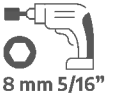


1243

x8

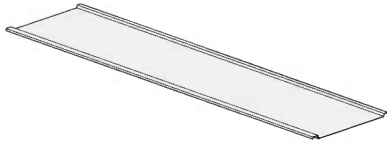


40/90

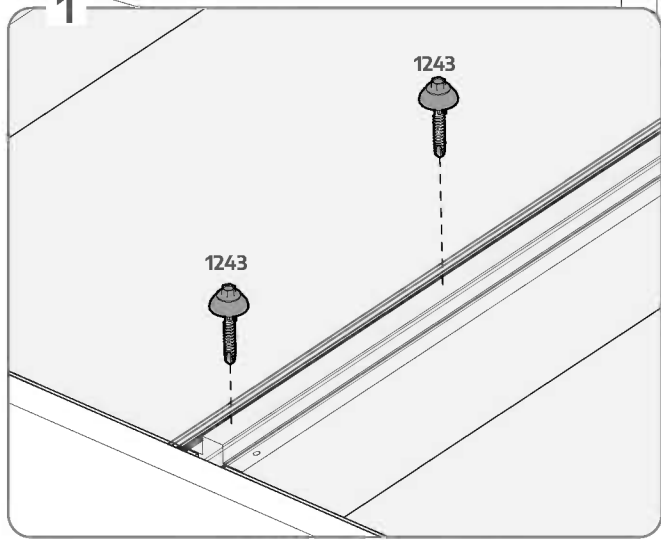
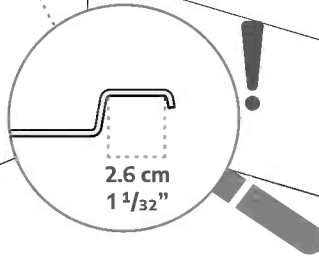
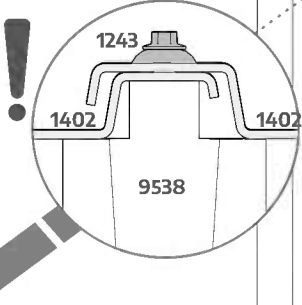
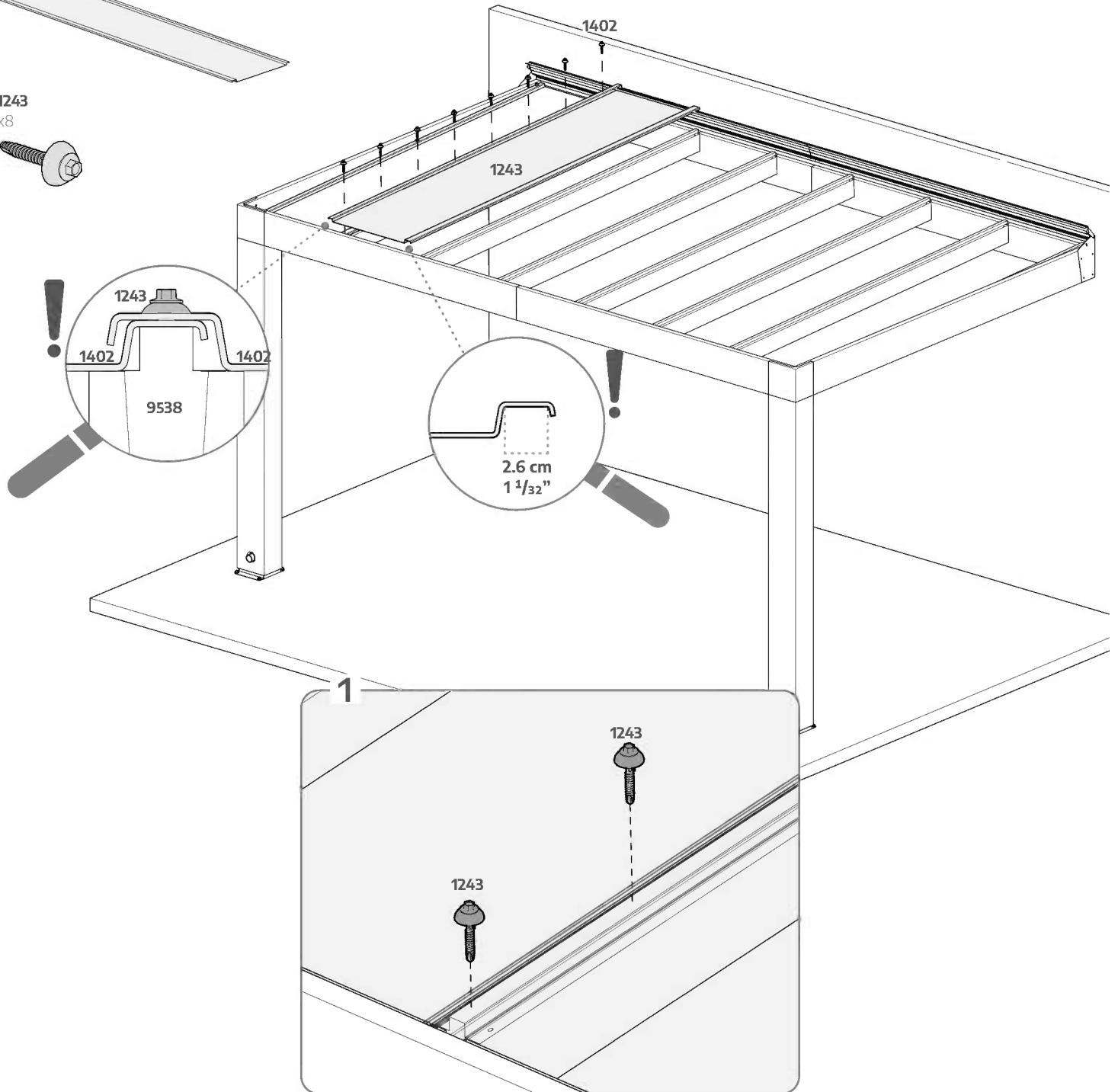
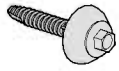


8 mm 5/16"

1402
x1

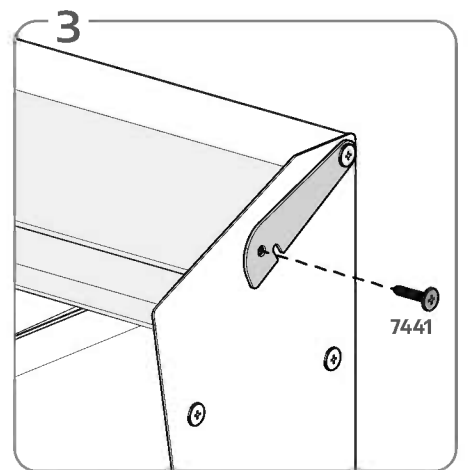
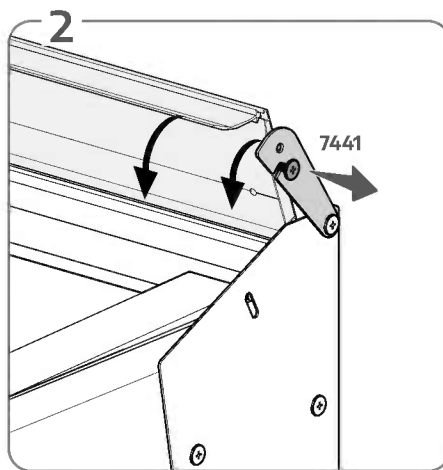
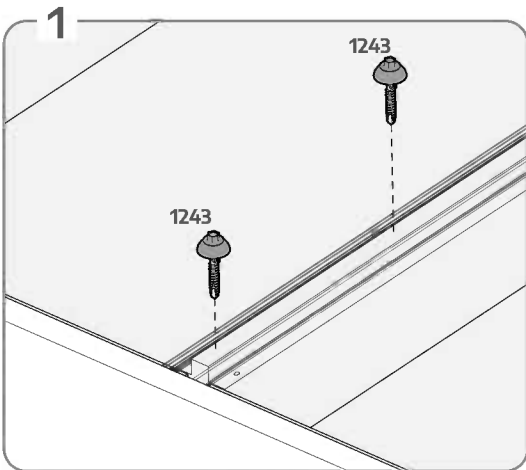
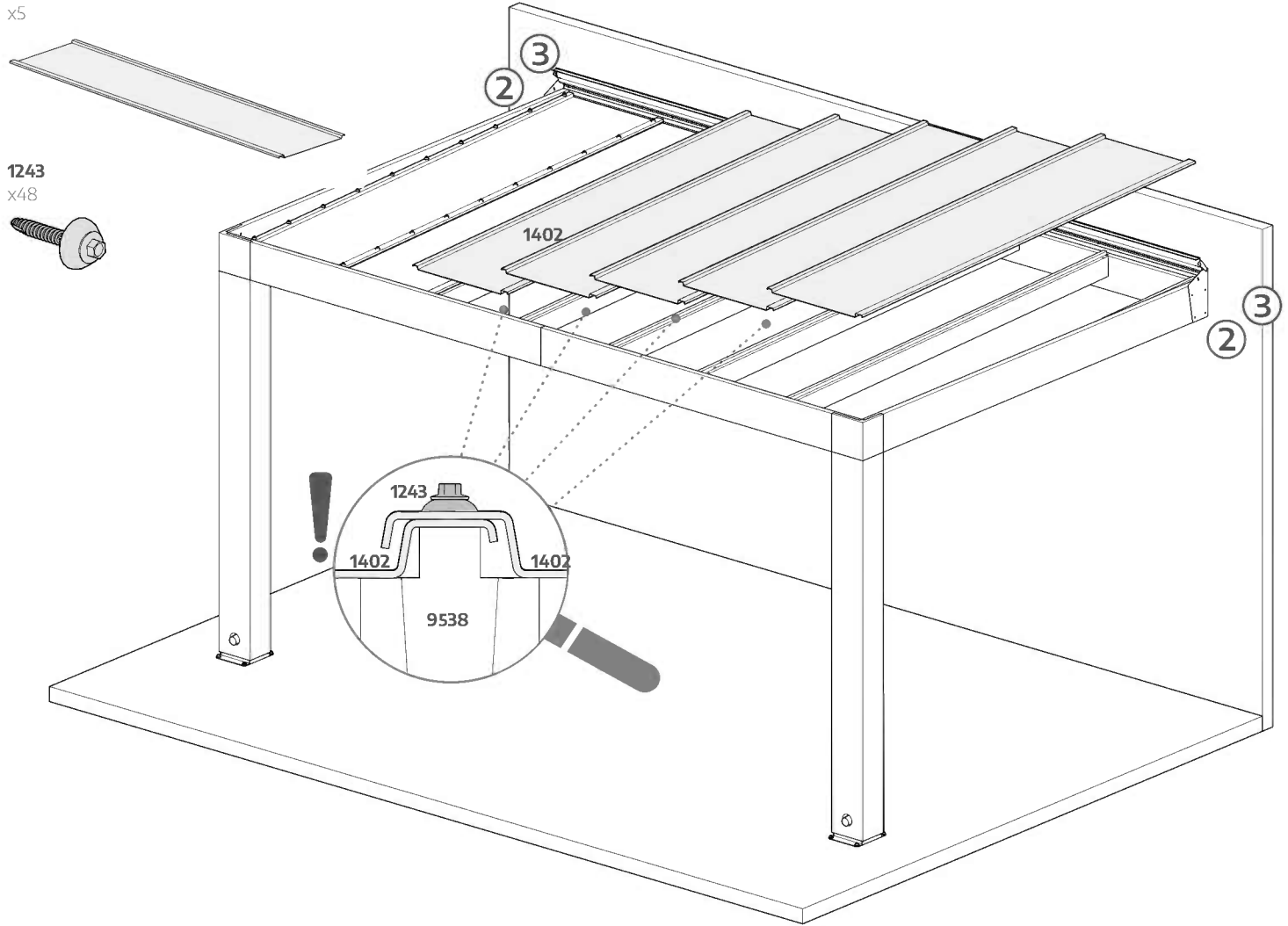


1243
x8



1402
x5

1243
x48



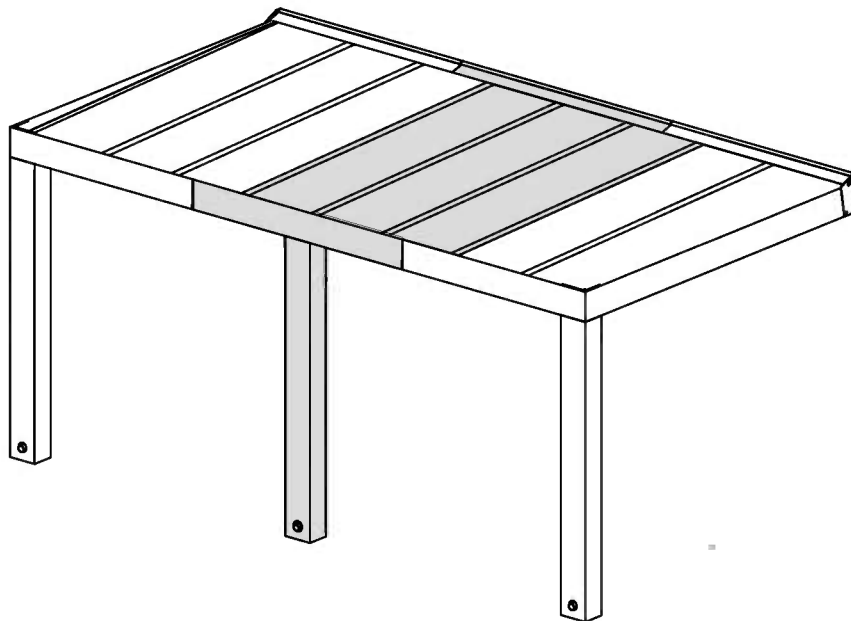
YOU FINISHED IT ALL! You have done a great job!

EXTENSION KIT 10x6 / 3x2

DE Teile des erweiterungssatzes FR Pièces du kit d'extension

ES Piezas del kit de extensión HE חלקי ערכת הארכה SL Deli razširitvenega kompleta SE Delar i förlängningssats CZ Sada dílů pro rozšiřování
NN Deler for utbyggingssett FI Laajennussarjan osat IT Parti del kit di estensione DK Dele til udvidelsessæt NL Onderdelen uitbreidingsset
SK Diely sady na zväčšenie ET Laienduskomplekti osad HU Bővítő készlet alkatrészek PL Części zestawu przedłużającego
RU Комплект дополнительных деталей LT Sienas dalas RO părțile kitului de extensie BG Части от комплекта за удължаване

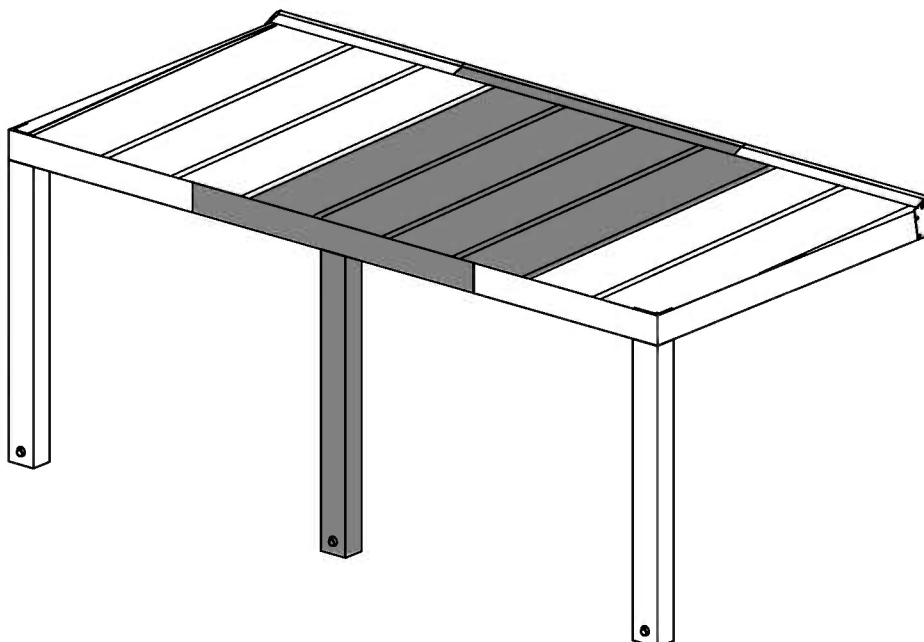
42/90



EXTENSION KIT 10x8 / 3x2.6

DE Teile des erweiterungssatzes FR Pièces du kit d'extension

ES Piezas del kit de extensión HE חלקי ערכת הארכה SL Deli razširitvenega kompleta SE Delar i förlängningssats CZ Sada dílů pro rozšiřování
NN Deler for utbyggingssett FI Laajennussarjan osat IT Parti del kit di estensione DK Dele til udvidelsessæt NL Onderdelen uitbreidingsset
SK Diely sady na zväčšenie ET Laienduskomplekti osad HU Bővítő készlet alkatrészek PL Części zestawu przedłużającego
RU Комплект дополнительных деталей LT Sienas dalas RO părțile kitului de extensie BG Части от комплекта за удължаване



GUTTER ASSEMBLY

DE Rinnenmontage
 FR Assemblage de la gouttière
 ES Montaje del canalón
 HE הרכבת מרוב
 SL Montaža žlebov
 SE Montering av hängrännor
 CZ Montáž žlabu
 NN Montering av takrenne

FI Rästaskourun kokoonpano
 IT Montaggio della grondaia
 DK Montering af tagrende
 NL Gootmontage
 SK Montáž žlabu
 ET Rennikokkupane
 HU Ereszcsatorna szerelvény
 PL Montaż rynny

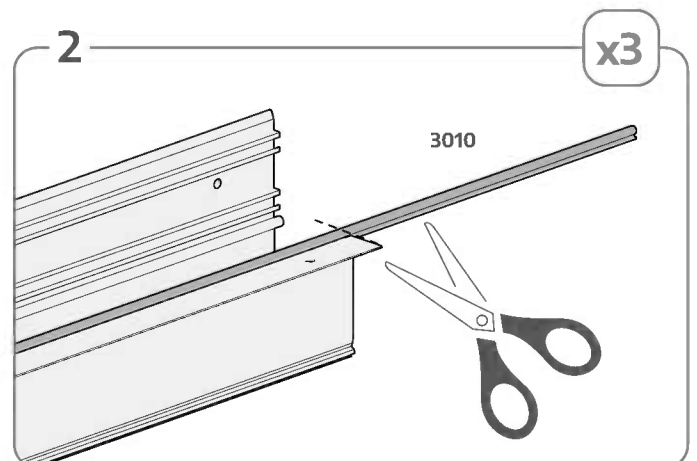
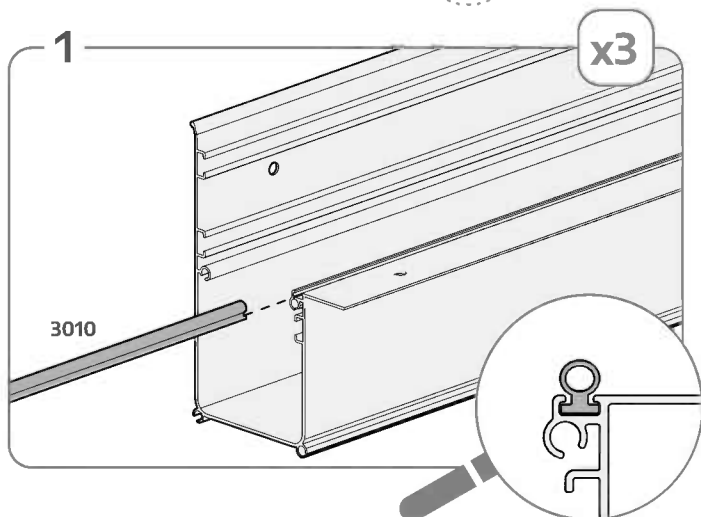
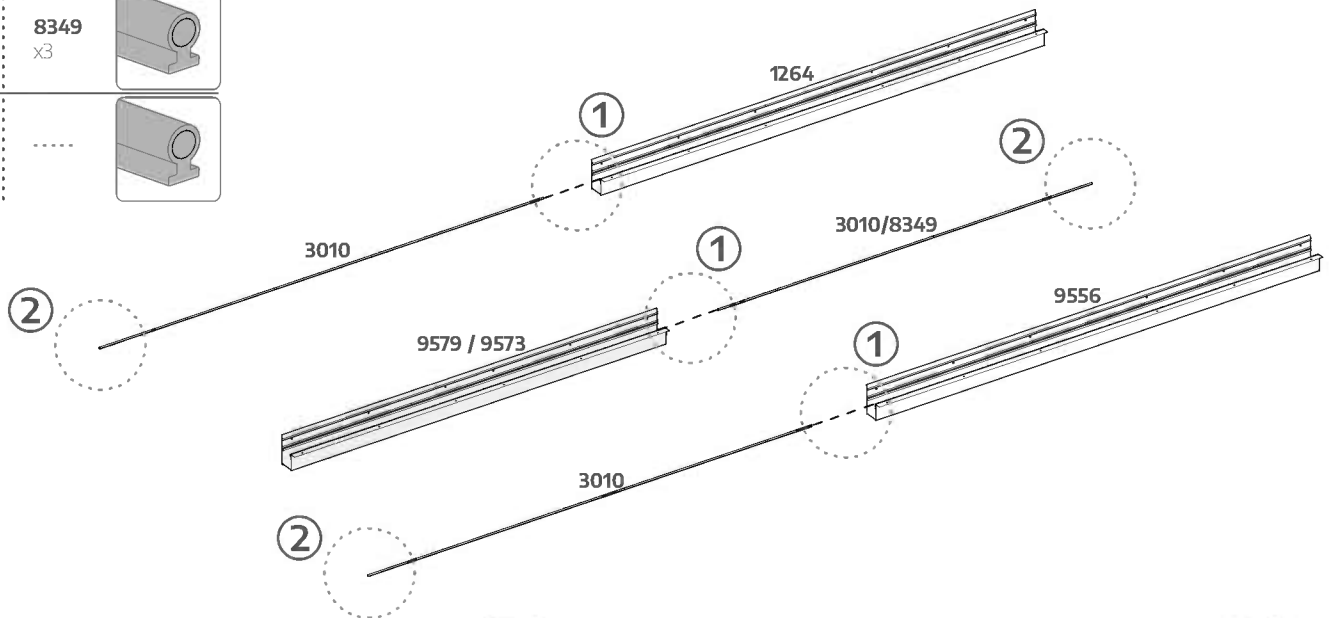
RU Сборка желоба
 LAT Noteksaures montāža
 LIT Latakų surinkimas
 HR Unutarnji sklop oluka
 RO Montaşa oluka
 BG Монтаж на улука

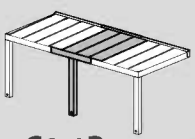
43/90



6ft / 2m 8ft / 2.6m

1264 x1	1264 x1	
9556 x1	9556 x1	
9579 x1	9573 x1	
8349 x2	8349 x3	
3010 x1	





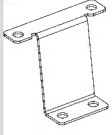
6ft / 2m

44/90



1348

x6



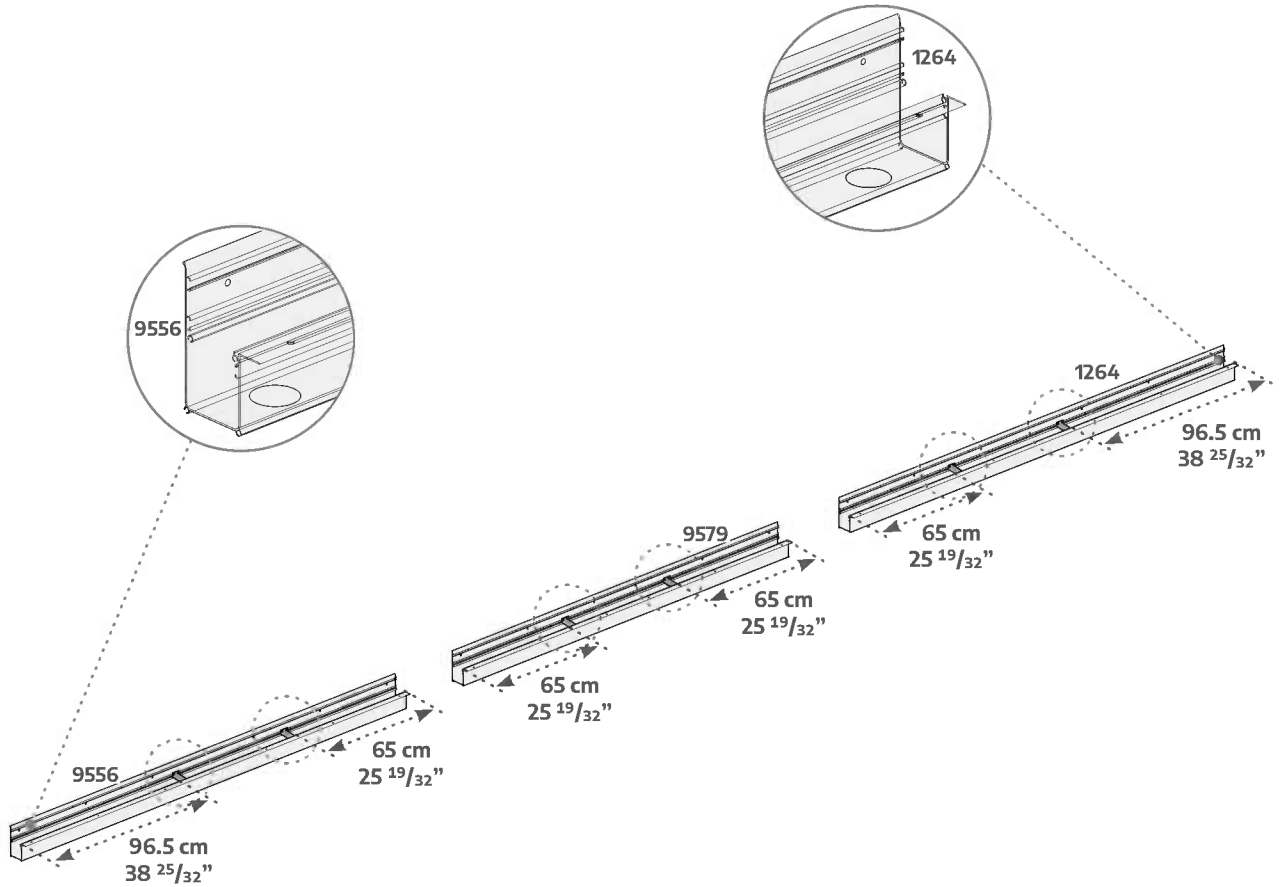
8192

x24

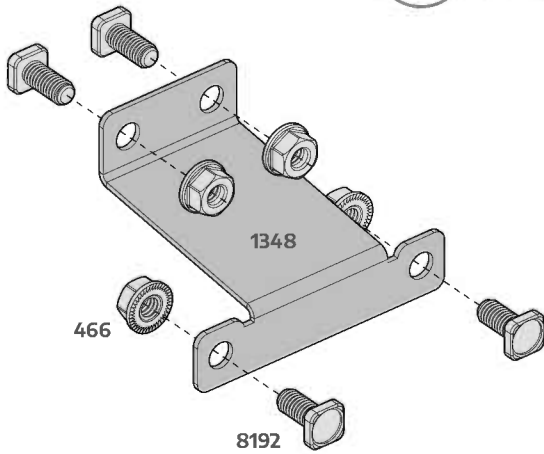


466

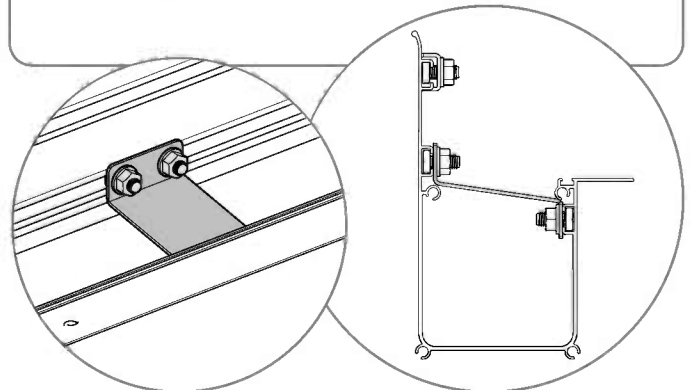
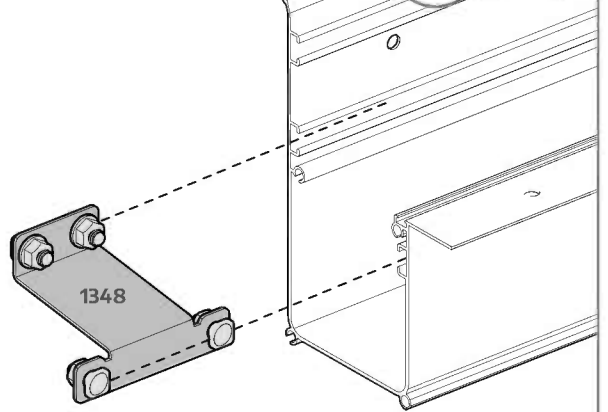
x24

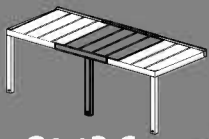


1



2





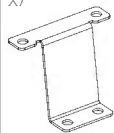
8ft / 2.6m

45/90



1348

x7



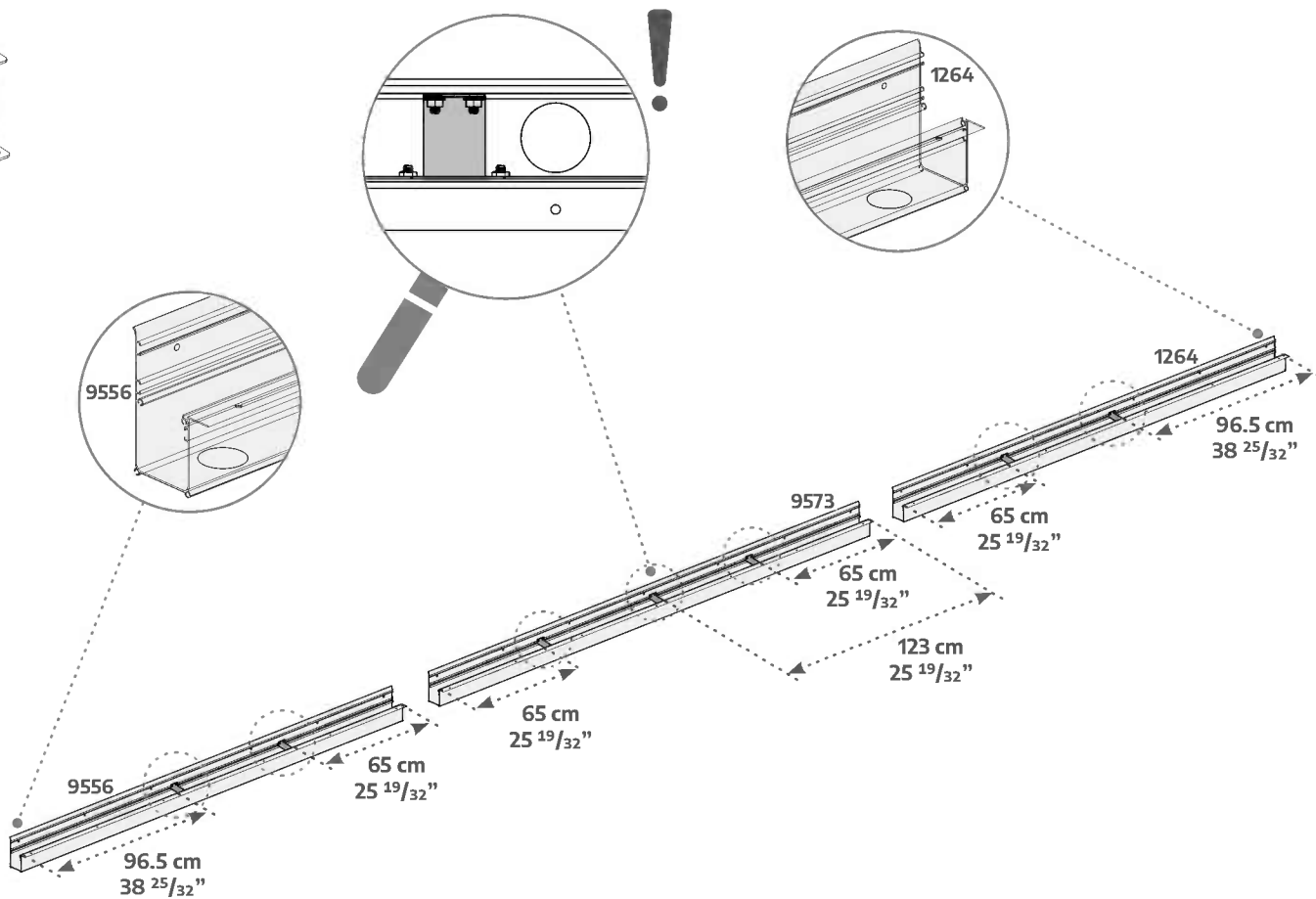
8192

x28

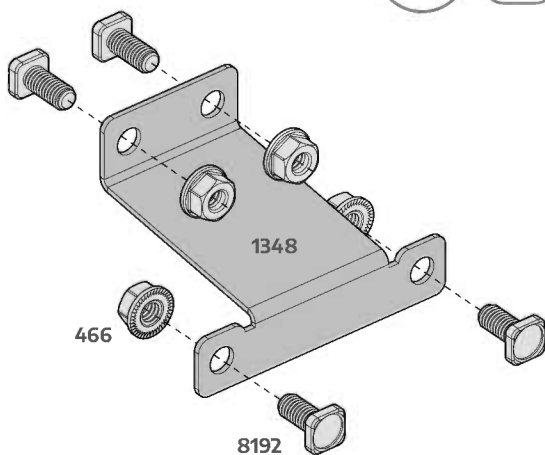


466

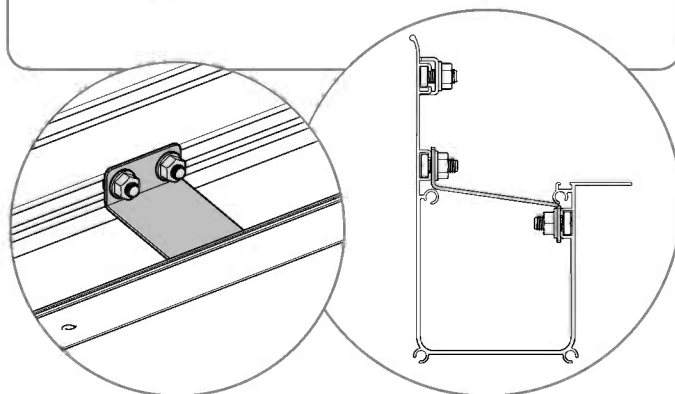
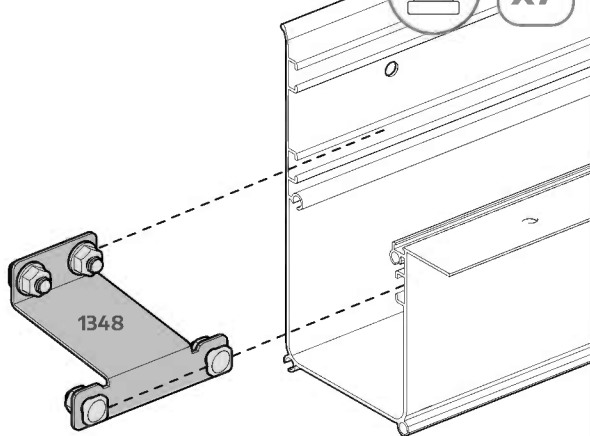
x28



1



2



46/90



10 mm 13/32"



6ft / 2m 8ft / 2.6m

7985
x6

7985
x6



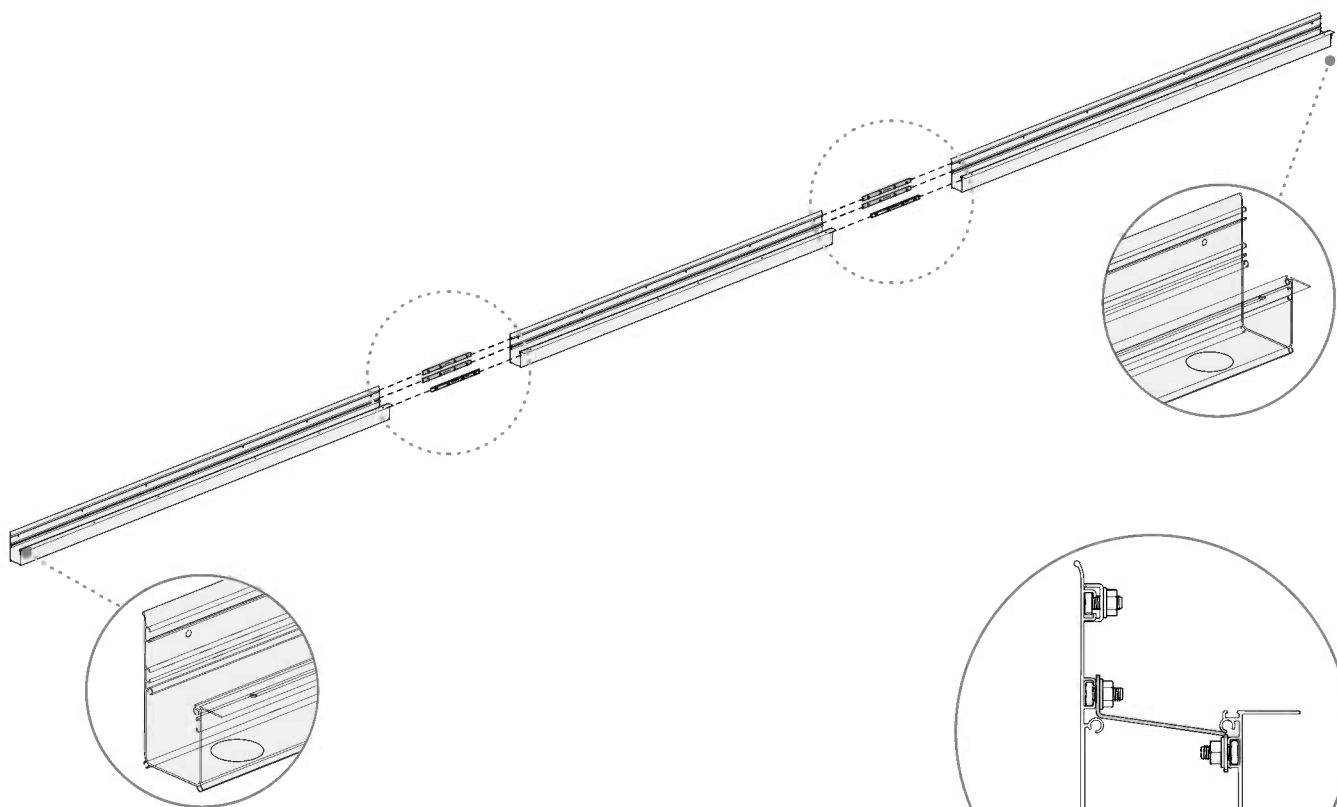
8192
x24

8192
x24



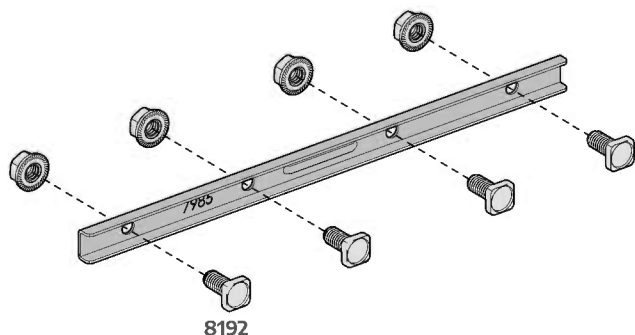
466
x24

466
x24



1

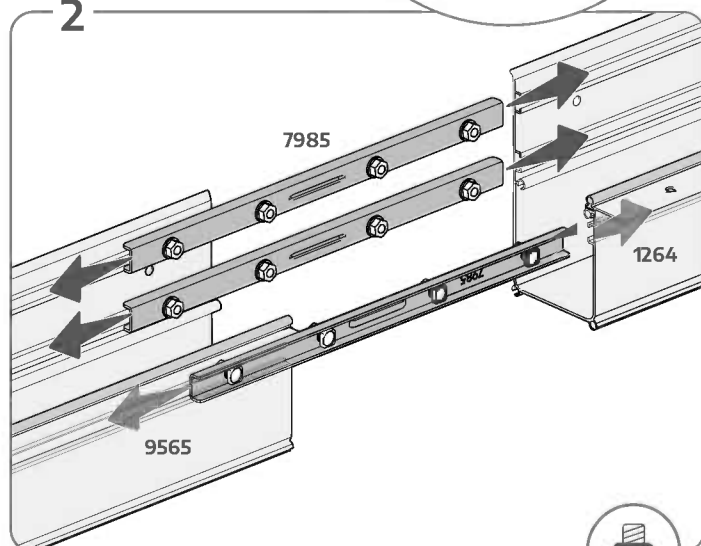
x6



8192



2

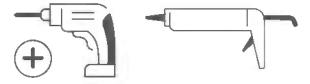


7985

9565

1264





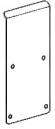
6ft / 2m



8ft / 2.6m

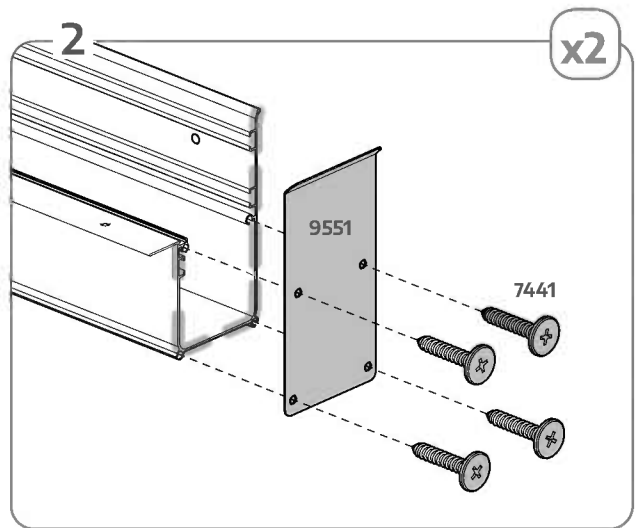
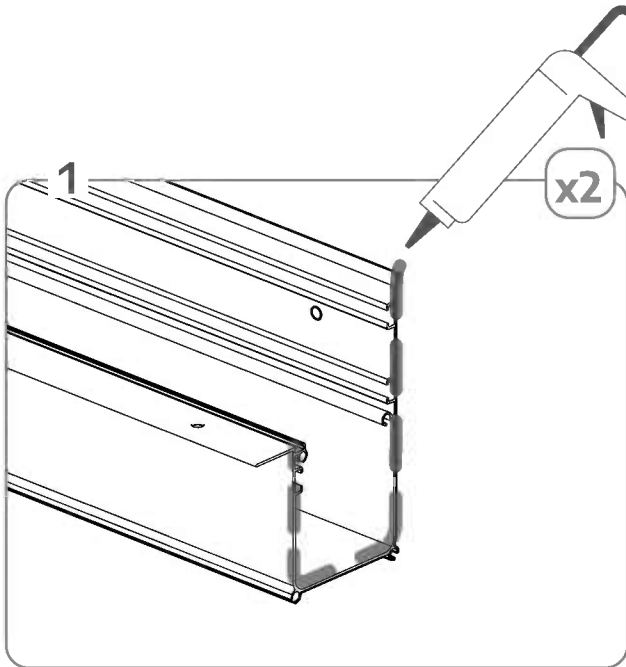
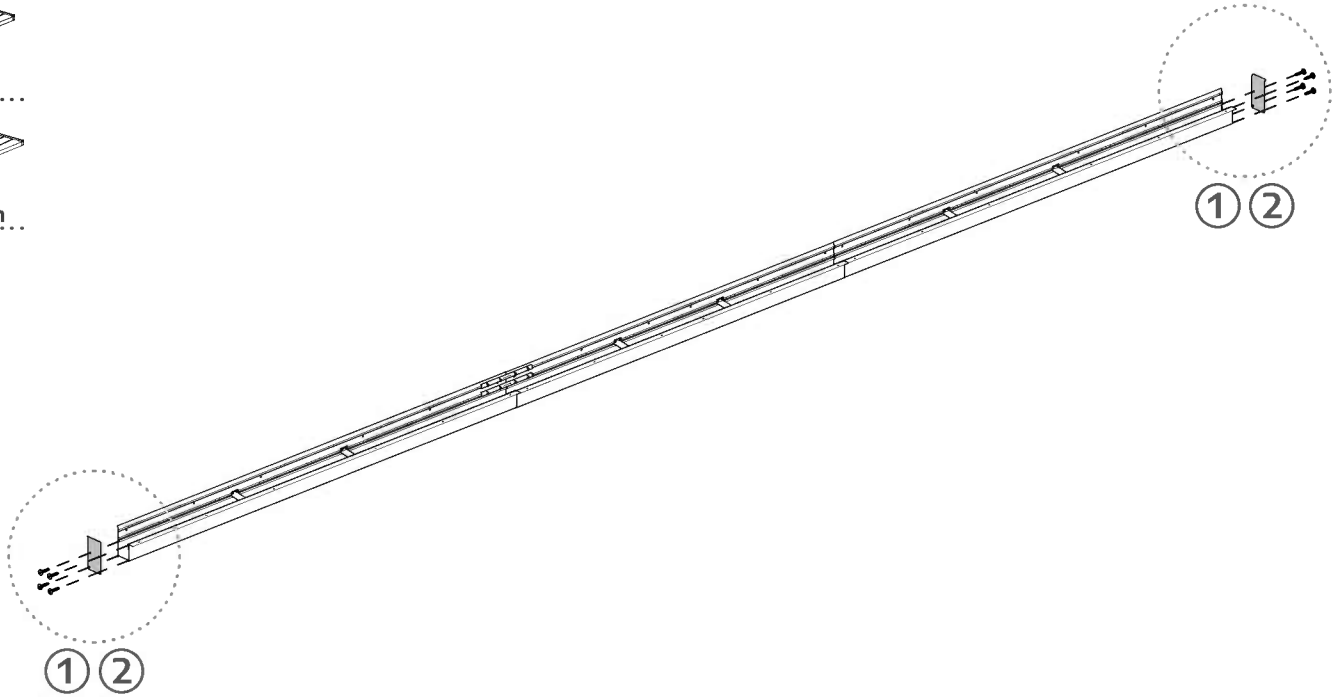
9551

x2



7441

x8



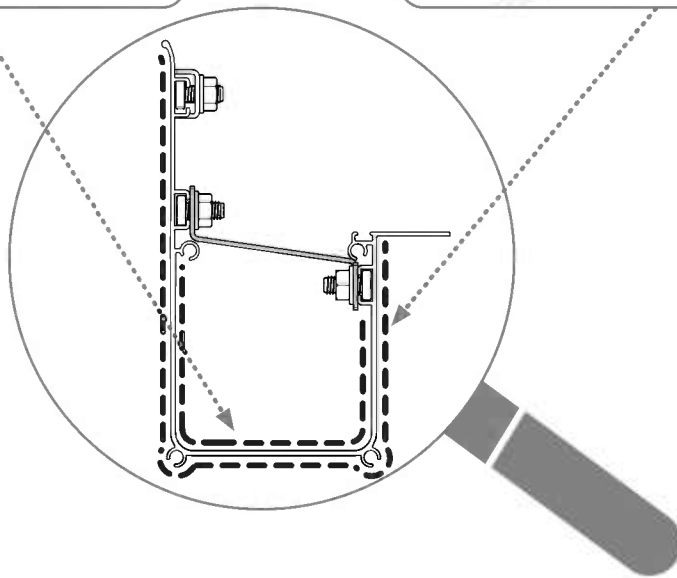
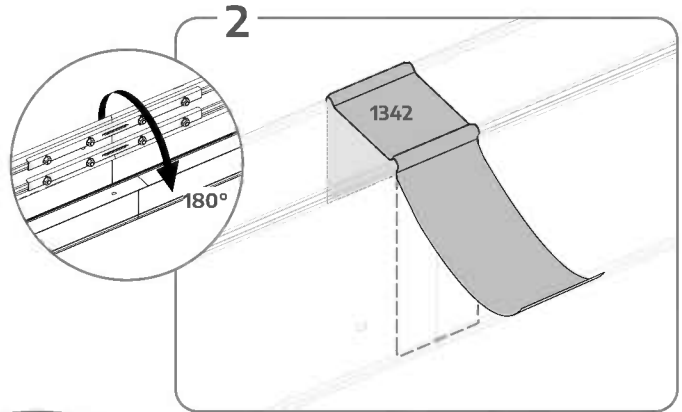
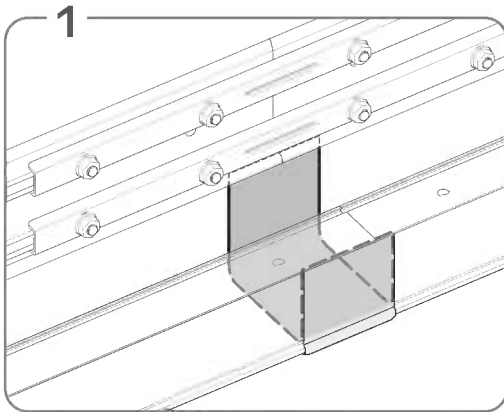
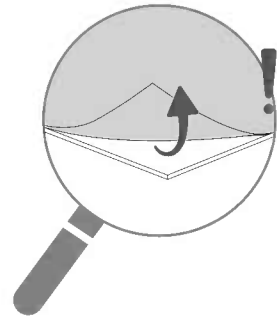
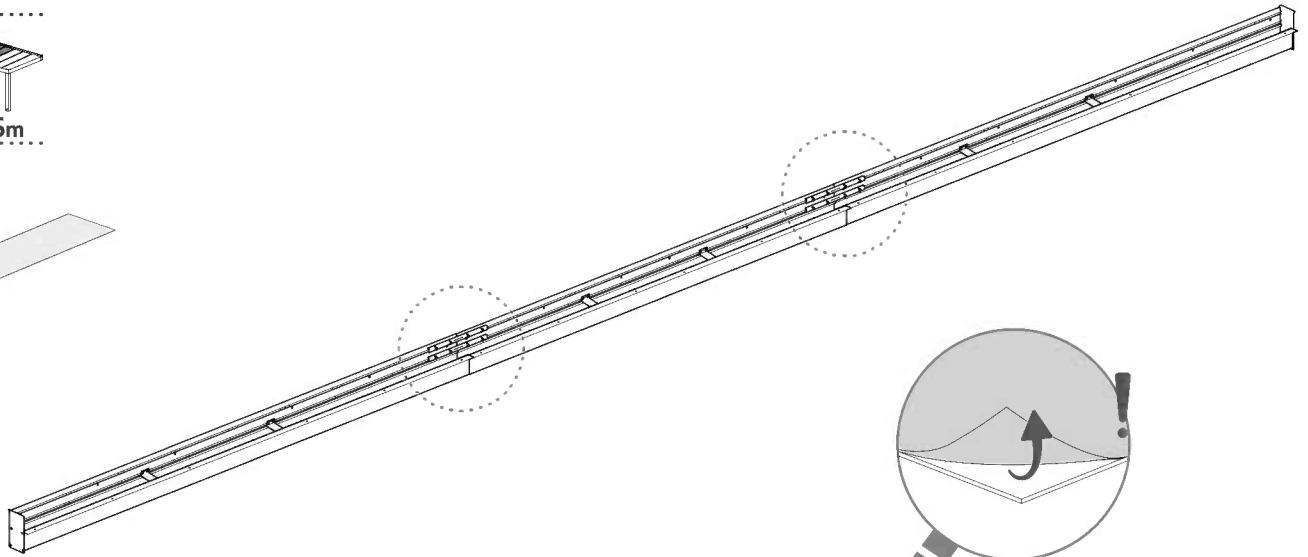


6ft / 2m



8ft / 2.6m

1342
x2



49/90

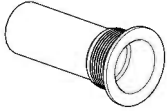


6ft / 2m

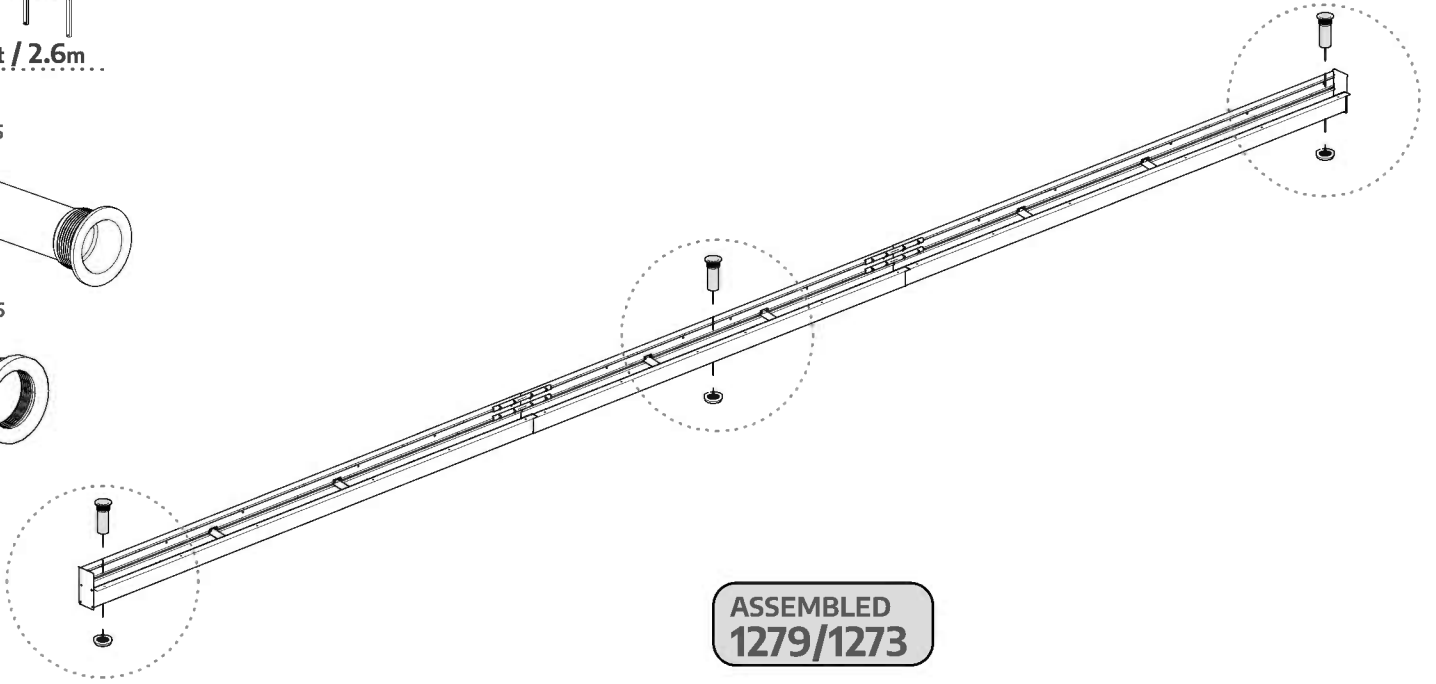


8ft / 2.6m

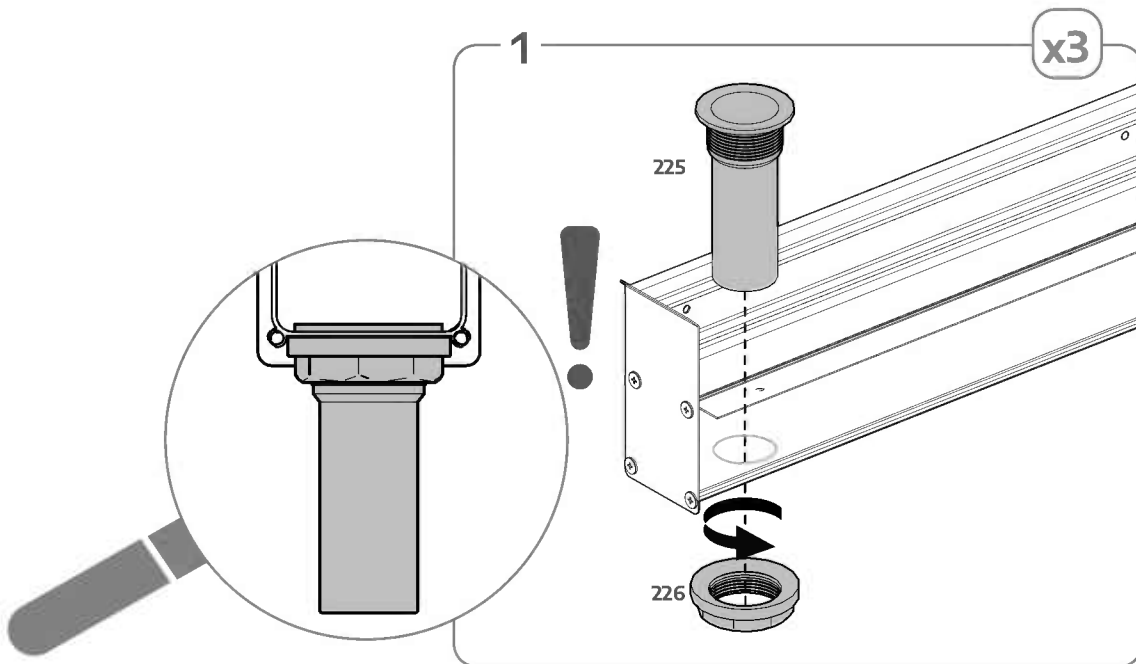
225
x3



226
x3



ASSEMBLED
1279/1273



YOU FINISHED THIS SECTION! Take a break or move on to the next part!

FOOT / POST ASSEMBLY

DE Fuß-/Pfostenmontage
FR Assemblage pied/poteau
ES Conjunto pie / poste
HE הרכבת רגל/עמוד
SL Sestava noge / stebrička
SE Montering av fot/stolpe
CZ Montáž patek / sloupků
NN Montering av fot/stolpe

FI Jalka / pylväs kokoonpano
IT Montaggio del piede e del montante
DK Montering af fod/stolpe
NL Voet / staander montage
SK Montáž pätiok / stĺpikov
ET Jala / posti kokkupanek
HU Láb / oszlop szerelvény
PL Montaż stopy / słupka

RU Сборка ножки/столба
LAT Kāju / stabiņu montāža
LIT Kojos / stulpelio surinkimas
HR Montaža stopala/stupa
RO Ansamblu picior / stâlp
BG Сглобяване на крака / стълб

50/90



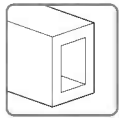
6ft / 2m



8ft / 2.6m

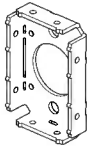
9533

x3



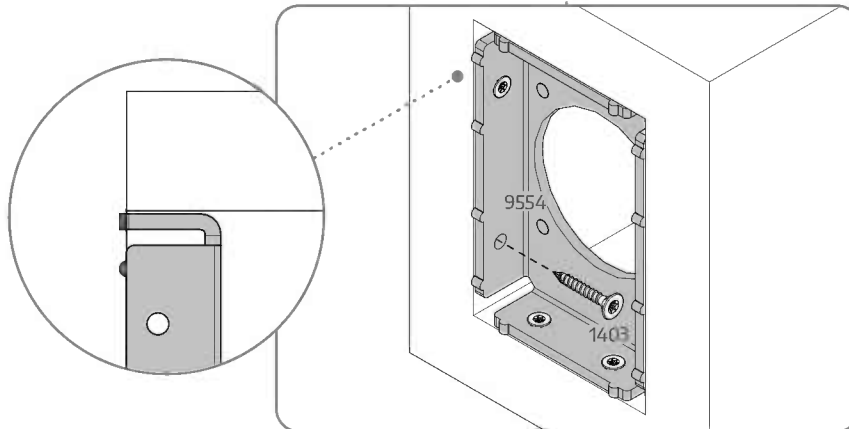
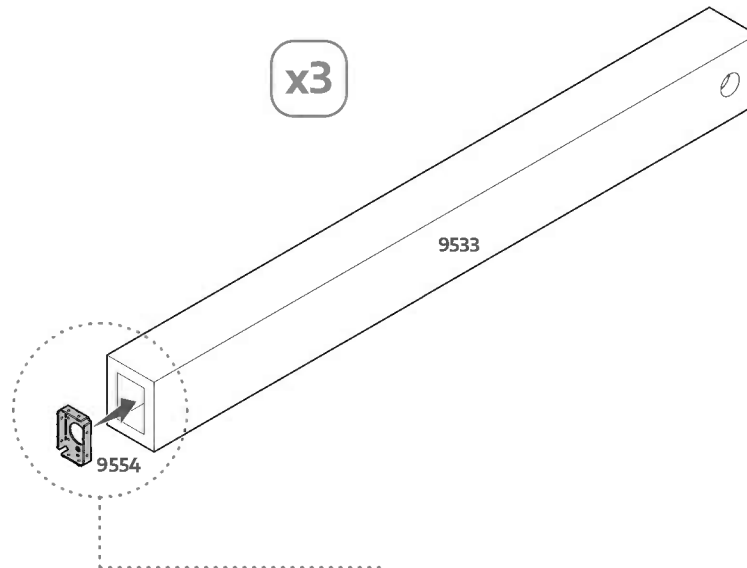
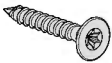
9554

x3



1403

x24



51/90



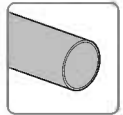
6ft / 2m



8ft / 2.6m

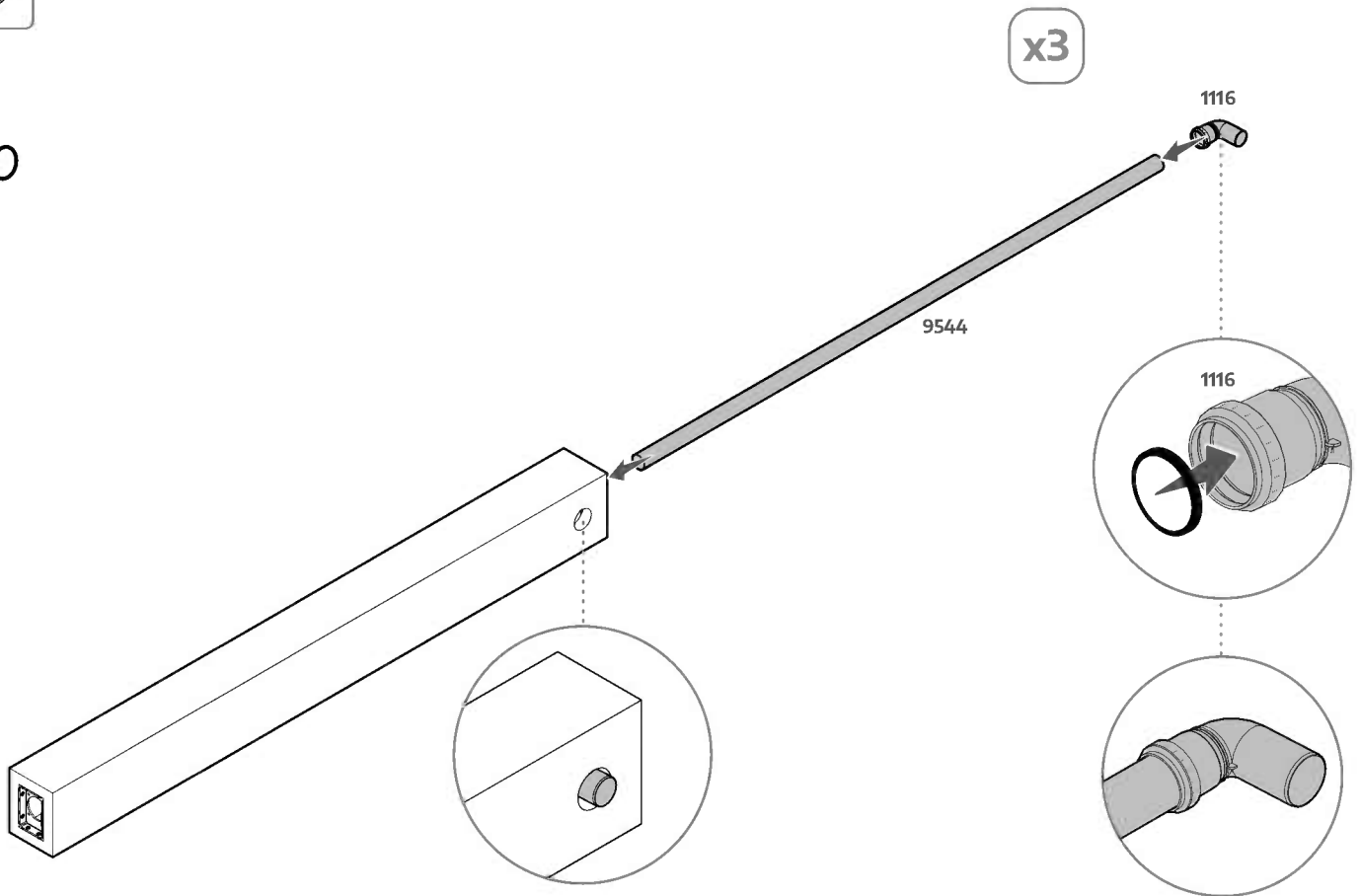
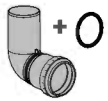
9544

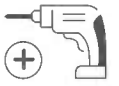
x3



1116

x3





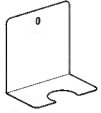
6ft / 2m



8ft / 2.6m

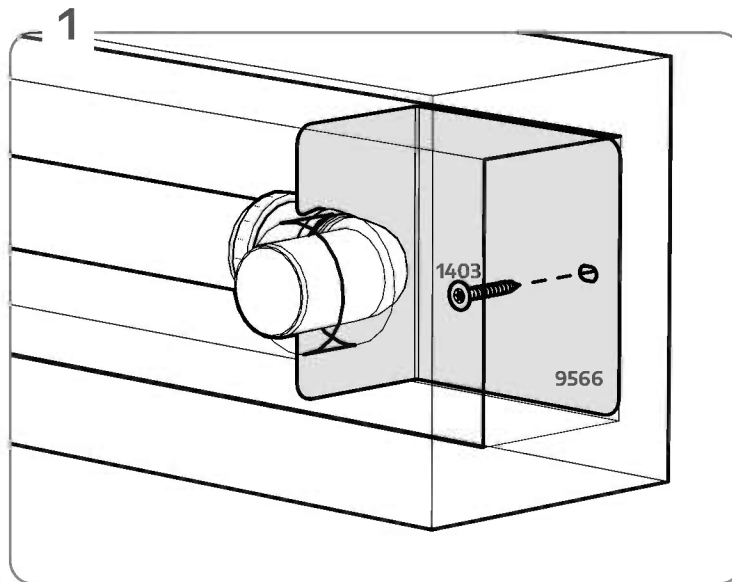
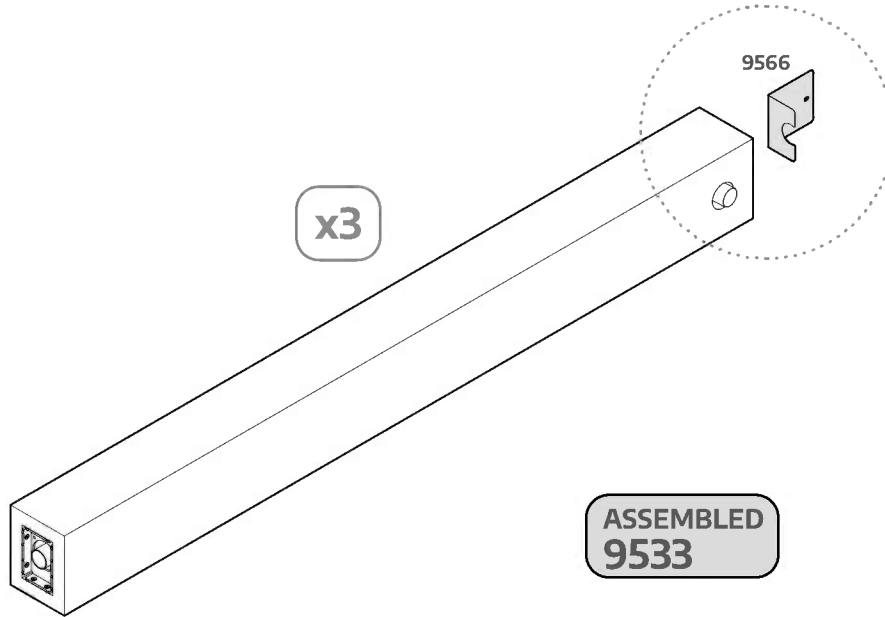
9566

x3



1403

x3



YOU FINISHED THIS SECTION! Take a break or move on to the next part!

WALL CONNECTION ASSEMBLY

DE Montage des Wandanschlusses
 FR Assemblage de la connexion murale
 ES Conjunto de conexión a la pared
 HE הרכבת חיבור לקיר
 SL Sklop stenskega priključka
 SE Montering av vägganslutning
 CZ Montáž stěnového připojení
 NN Montering av veggtilkobling

FI Seinäliitännäkokoospano
 IT Montaggio del collegamento a parete
 DK Montering af vægttilslutning
 NL Wandmontage
 SK Montáž nástenného pripojenia
 ET Seinäühenduse montaaž
 HU Fali csatlakozó szerelvény
 PL Montaż połączenia ściennego

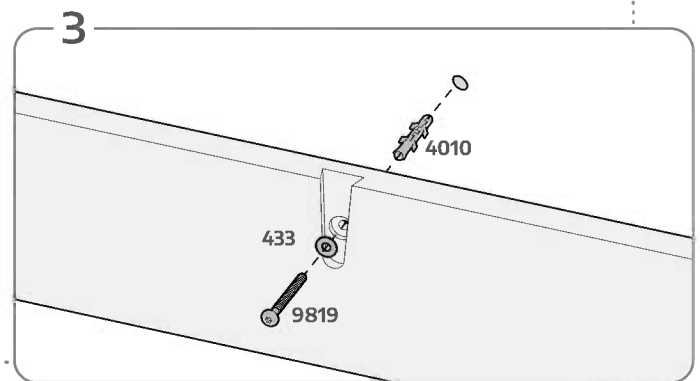
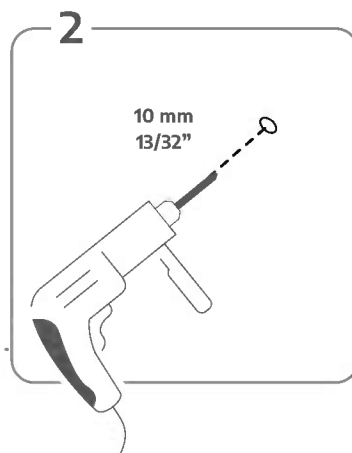
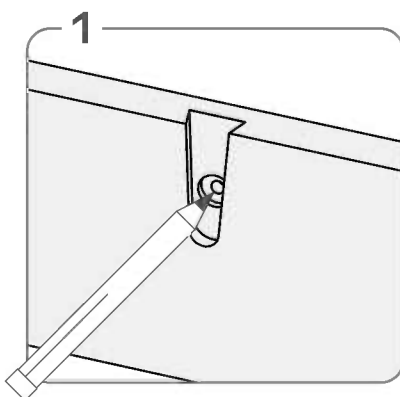
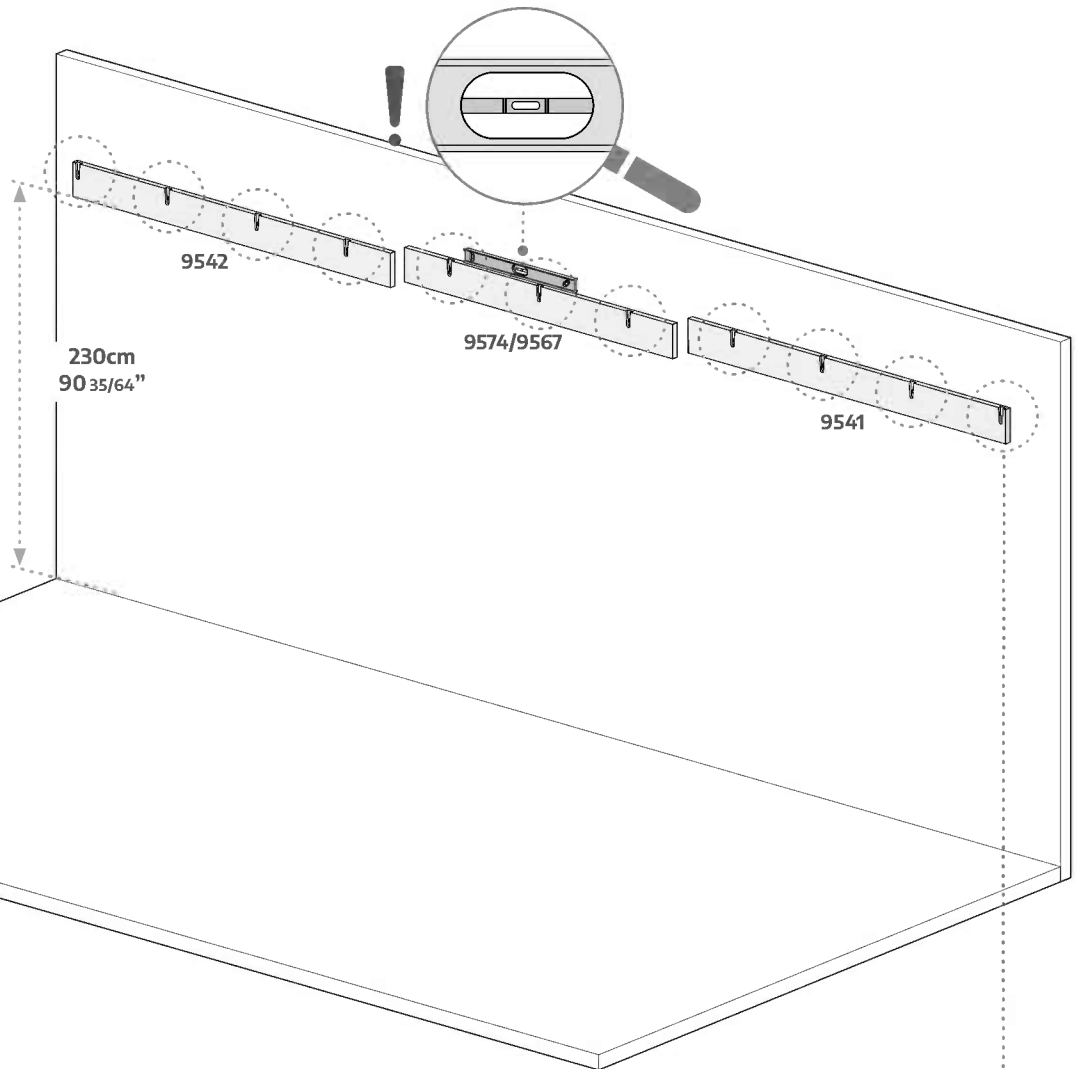
RU Сборка фасадного профиля
 LAT Sienas savienojuma montāža
 LIT Sienų sujungimo mazgas
 HR Zidni spojni sklop
 RO Ansamblu de conectare la perete
 BG Монтаж на стенна връзка

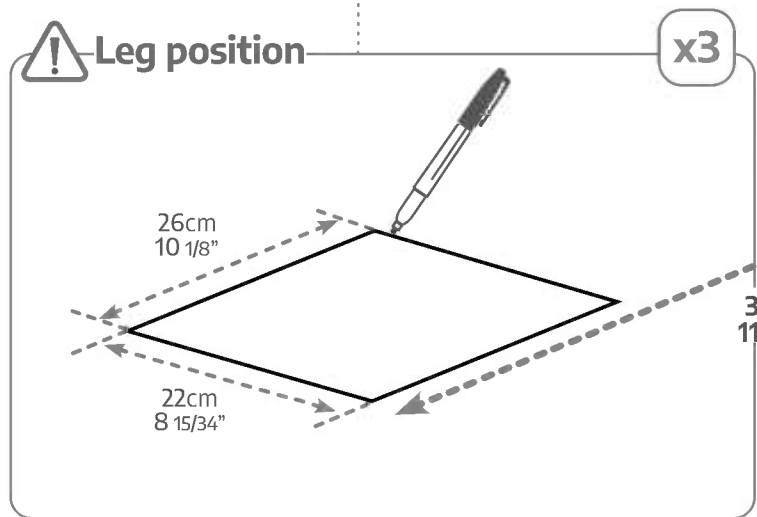
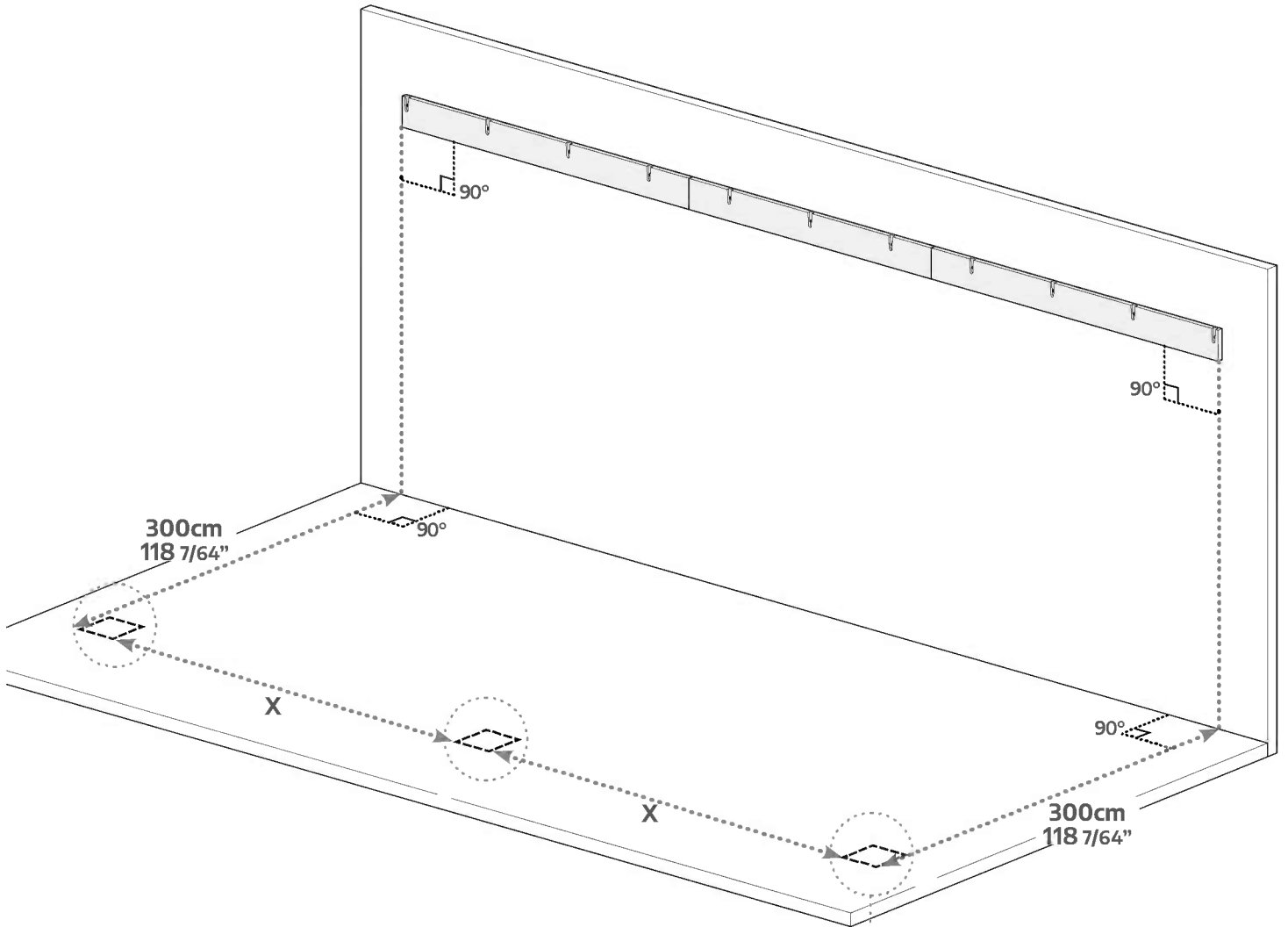
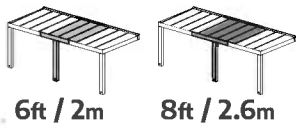
53/90



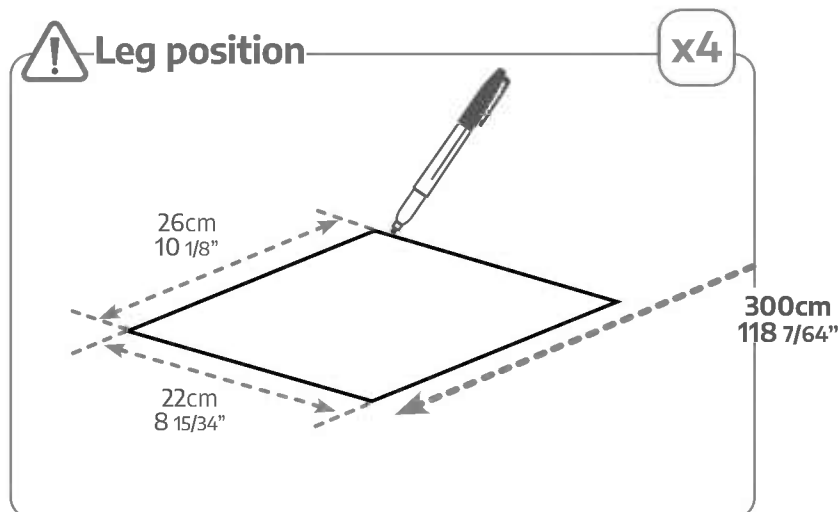
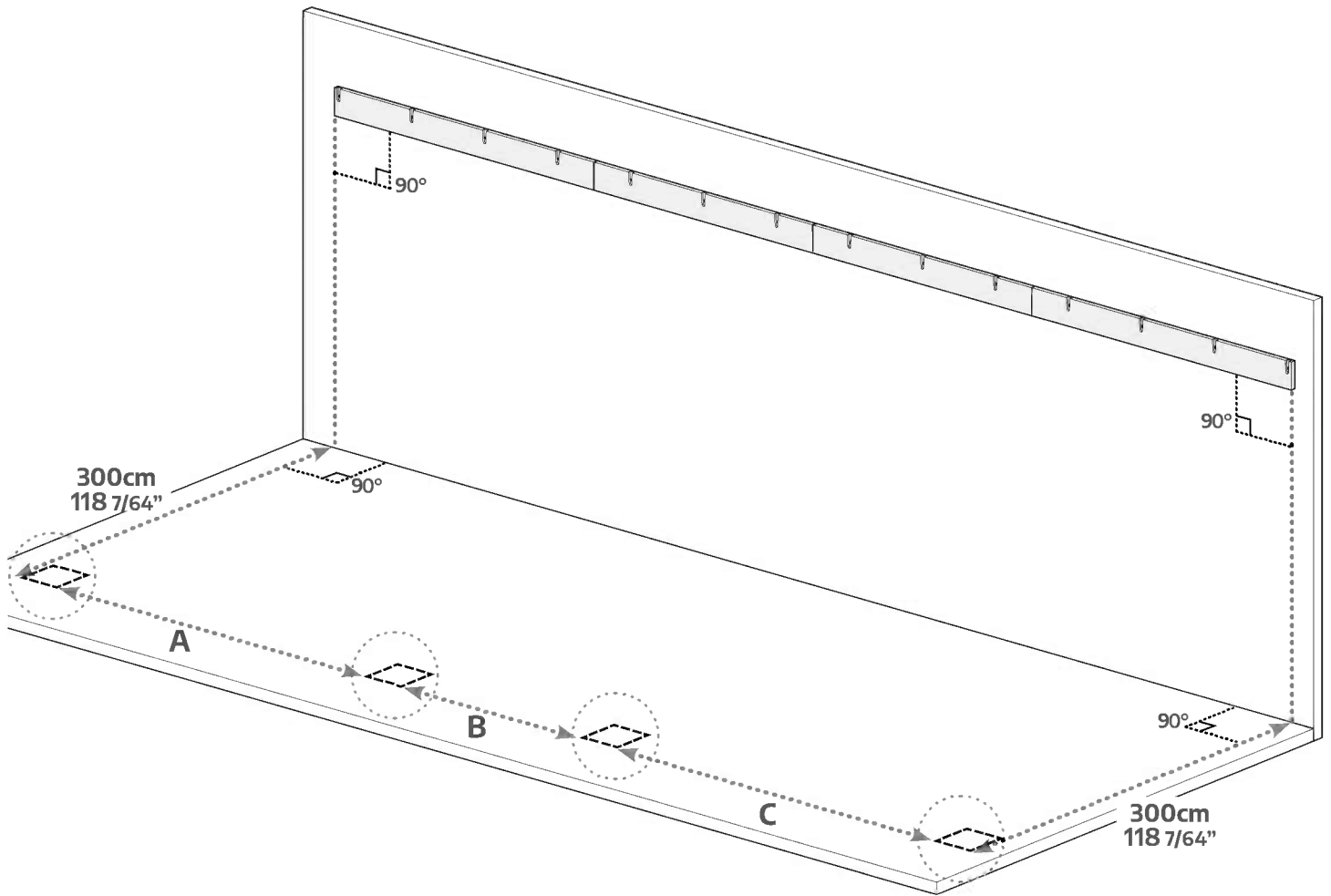
6ft / 2m 8ft / 2.6m

9541 x1	9541 x1	
9542 x1	9542 x1	
9574 x1	9567 x1	
9819 x11	9819 x12	
4010 x11	4010 x12	
433 x11	433 x12	





	A	B	C
10x28ft / 3x8.6m	298cm 117 21/64"	172cm 67 23/32"	298cm 117 21/64"
10x33ft / 3x10m	331cm 130 5/16"	237cm 93 5/16"	331cm 130 5/16"



YOU FINISHED THIS SECTION! Take a break or move on to the next part!

FRONT PROFILE ASSEMBLY

DE Montage des vorderen Profils
 FR Assemblage du profilé avant
 ES Montaje del perfil frontal
 HE הרכבת פרופיל קדמי
 SL Sestava sprednjega profila
 SE Montering av frontprofil
 CZ Sestava předního profilu
 NN Montering av frontprofil

FI Etuprofiilin kokoonpano
 IT Montaggio del profilo anteriore
 DK Montering af frontprofil
 NL Montage voorprofiel
 SK Montáž predného profilu
 ET Esiprofiili kokkupanek
 HU Elülső profil szerelvény
 PL Zespół profilu przedniego

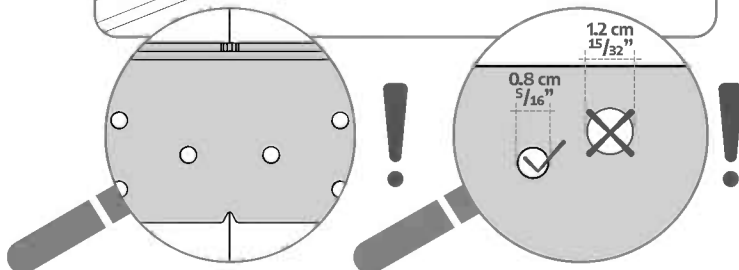
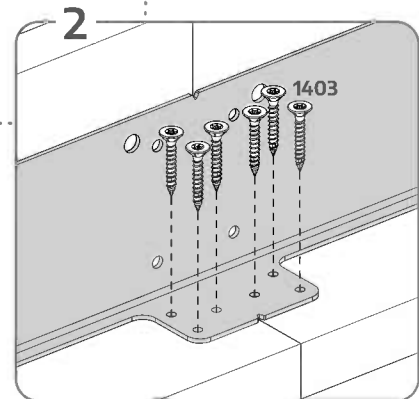
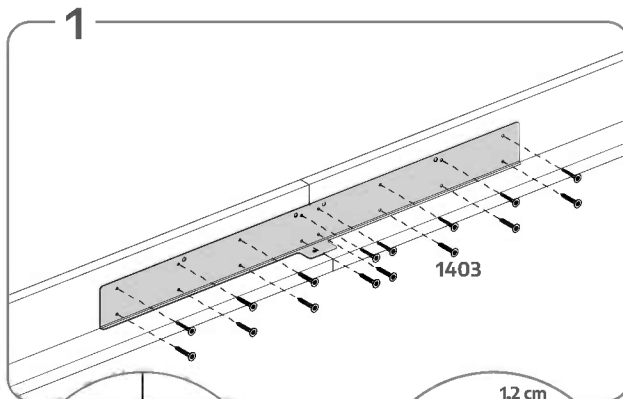
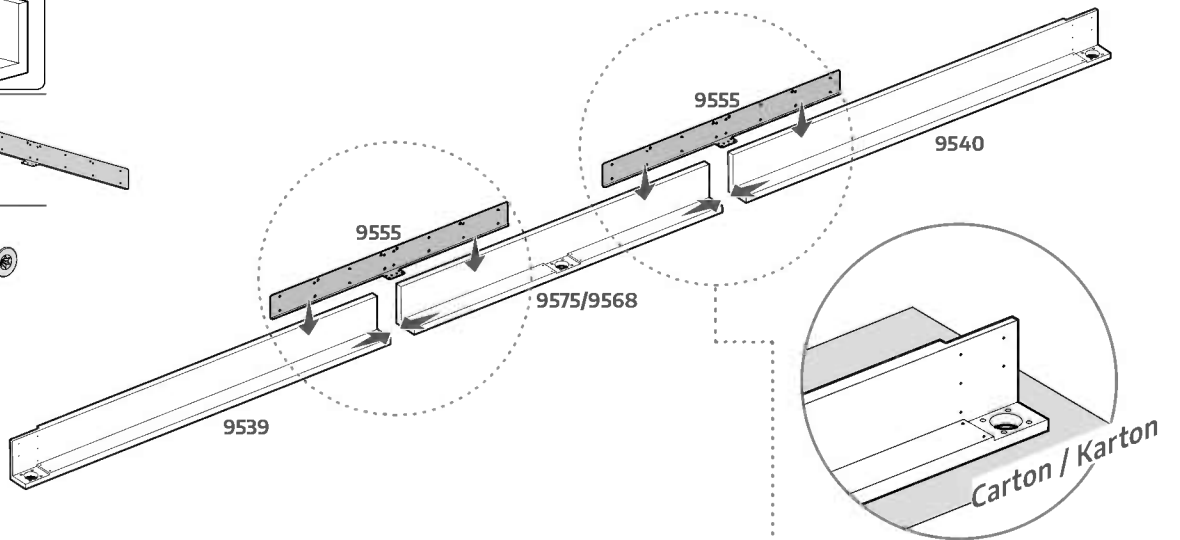
RU Сборка фасадного профиля
 LAT Priekšējā profila montāža
 LIT Priekinio profilio surinkimas
 HR Montaža prednjeg profila
 RO Ansamblul profilului frontal
 BG Монтаж на предния профил

56/90

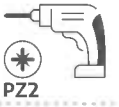


6ft / 2m 8ft / 2.6m

9539 x1	9539 x1	
9540 x1	9540 x1	
9575 x1	9568 x1	
9555 x2	9555 x2	
1403 x44	1403 x44	



57/90

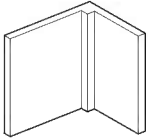


6ft / 2m

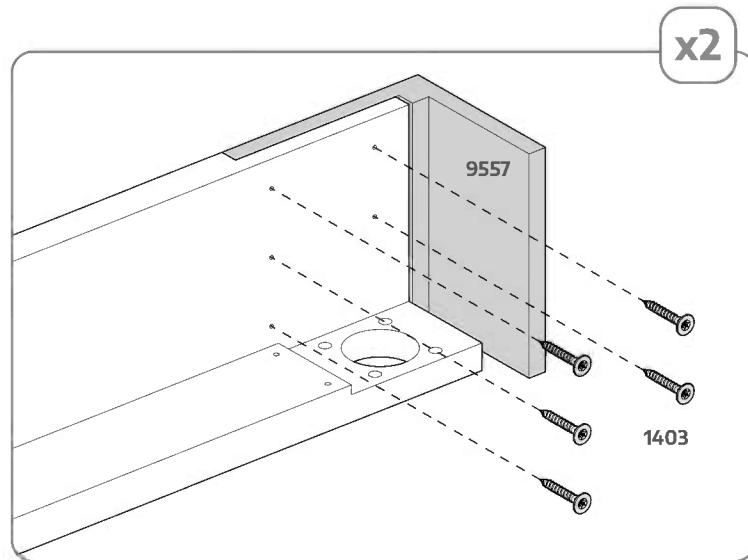
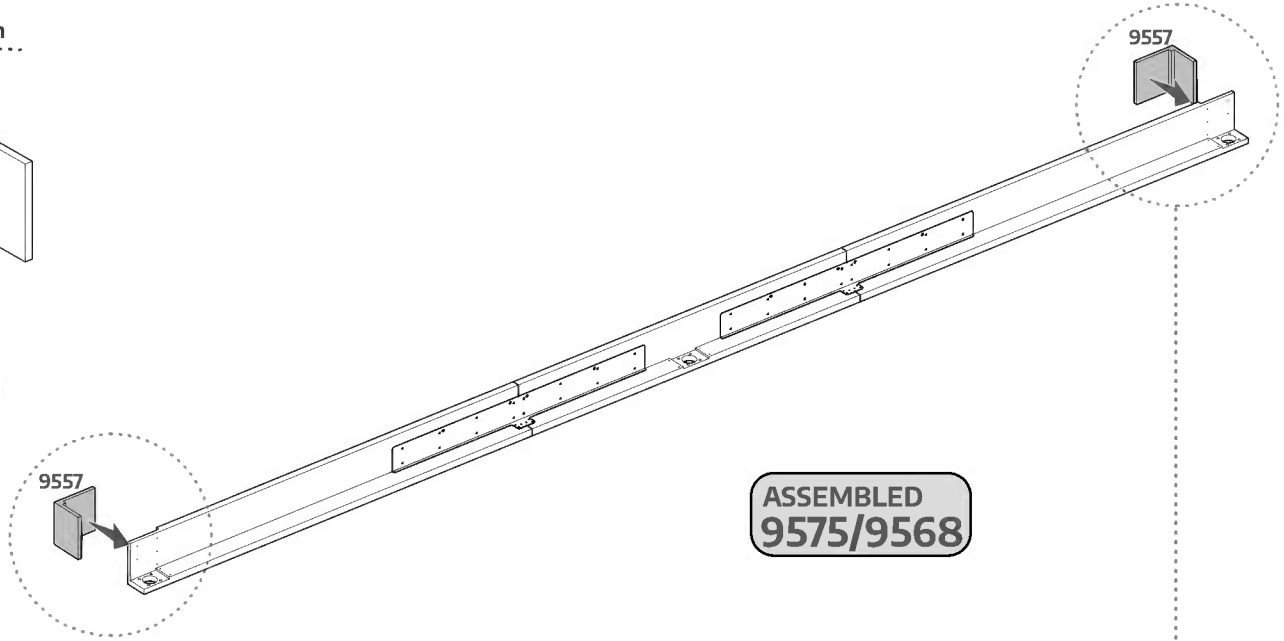


8ft / 2.6m

9557
x2



1403
x10



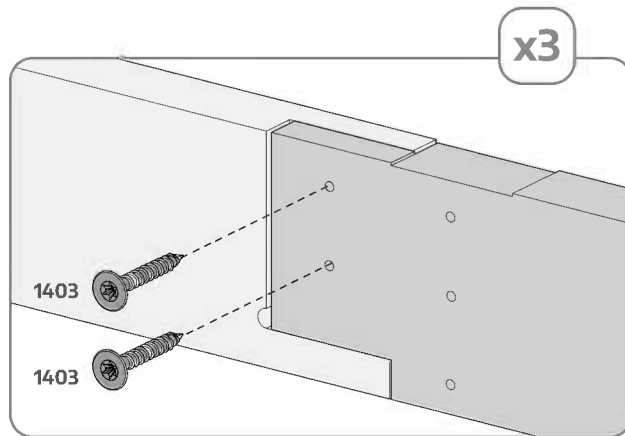
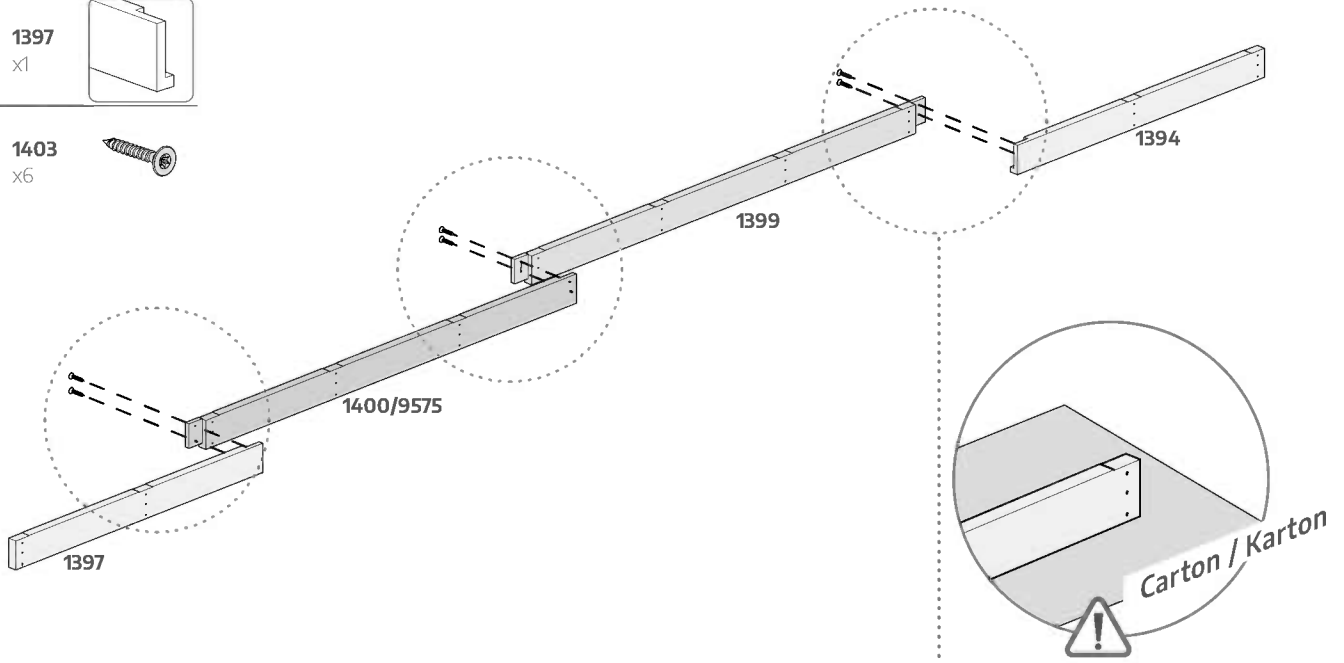


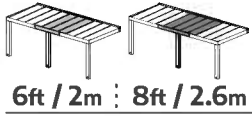
6ft / 2m


8ft / 2.6m

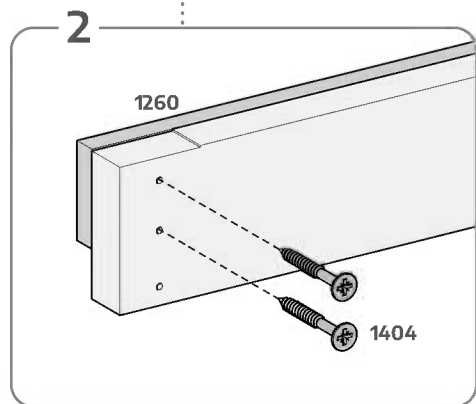
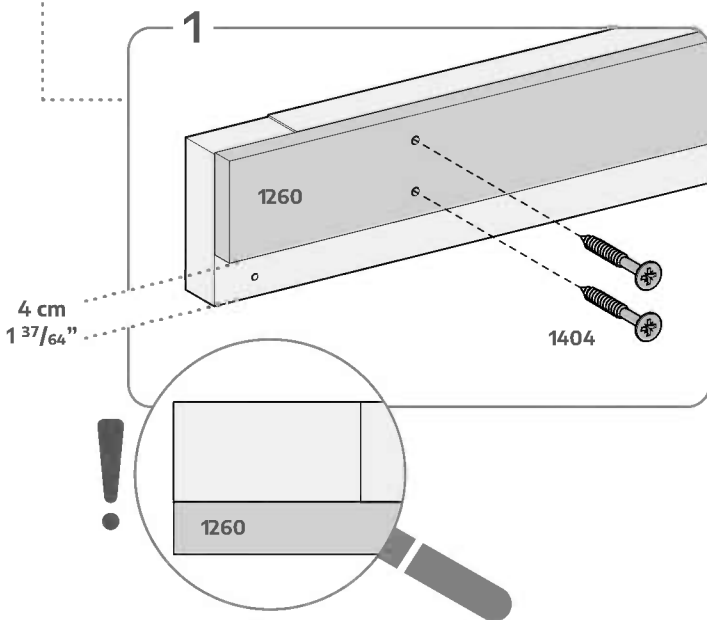
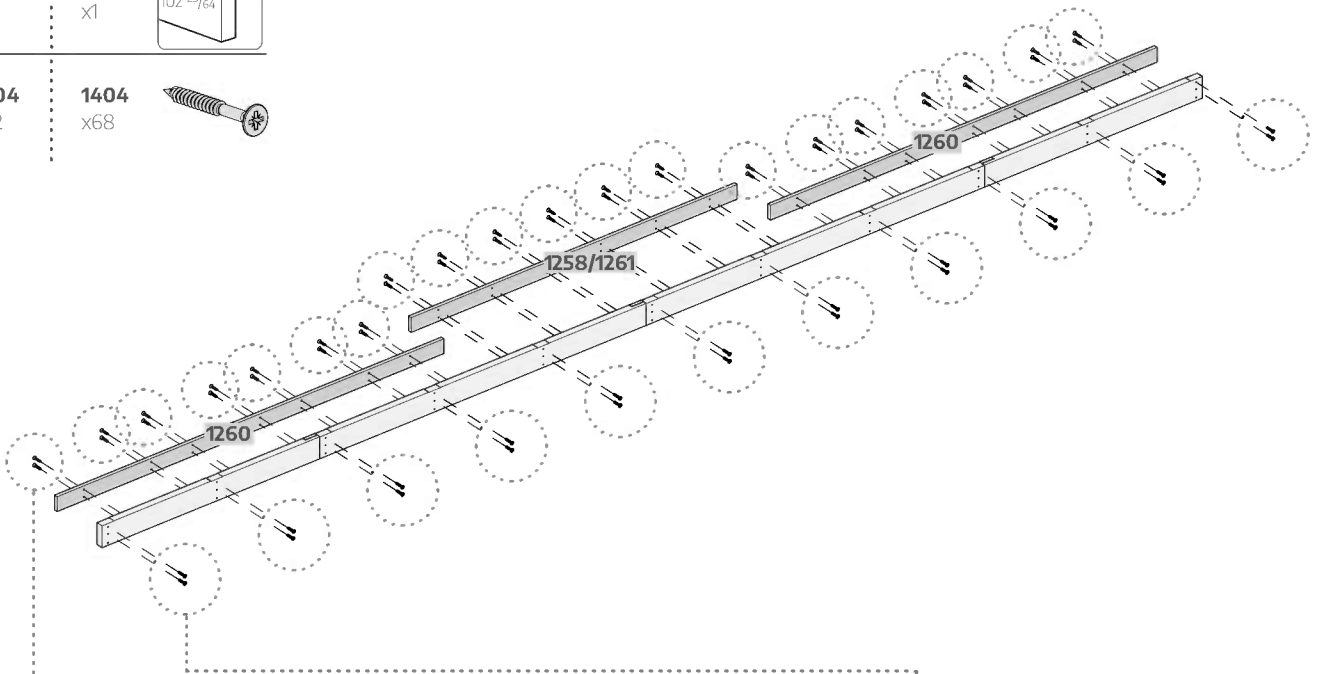
1399 x1	1399 x1	
1400 x1	9575 x1	
1394 x1	1394 x1	
1397 x1	1397 x1	

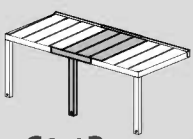
1403 x6	1403 x6	
------------	------------	--





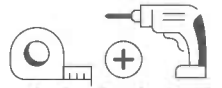
1260 x2	1260 x2	166CM 65 ²³ / ₆₄ "
1258 x1	195CM 76 ⁴⁹ / ₆₄ "
.....	1261 x1	260CM 102 ²³ / ₆₄ "
1404 x62	1404 x68	





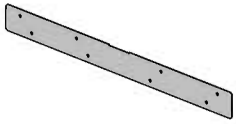
6ft / 2m

60/90



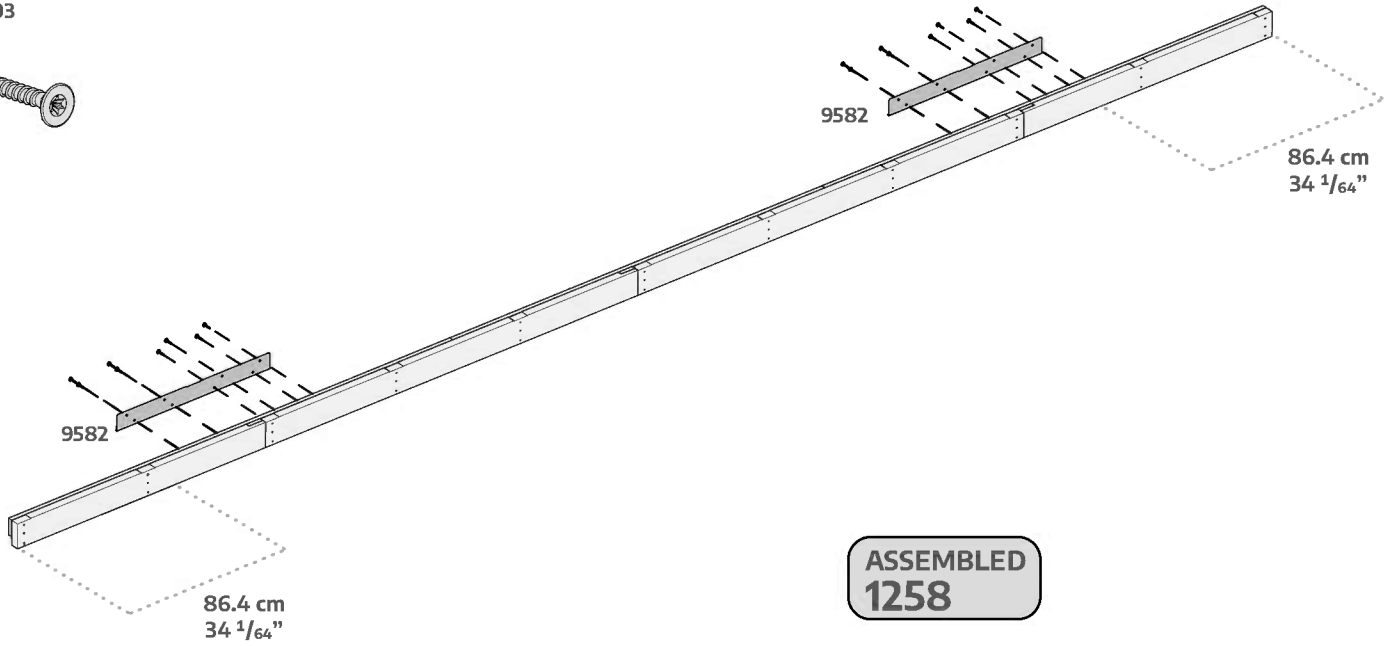
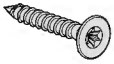
9582

x2

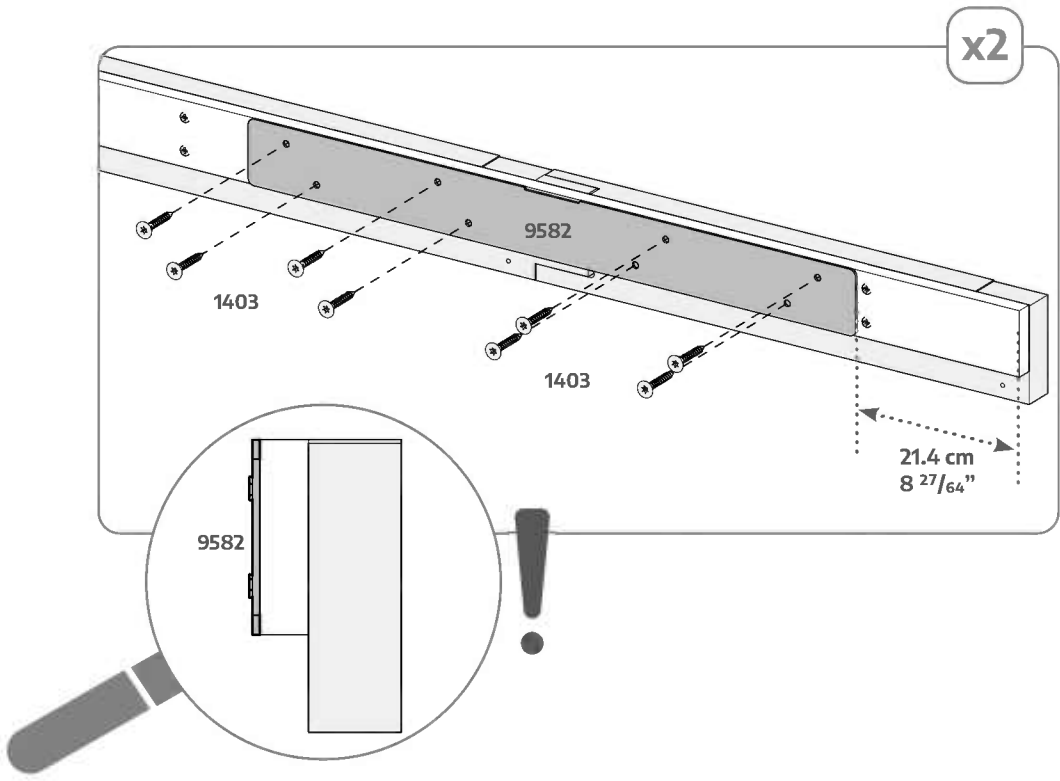


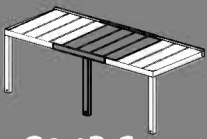
1403

x16



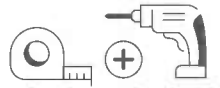
**ASSEMBLED
1258**





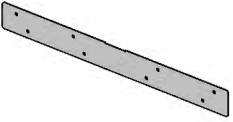
8ft / 2.6m

61/90



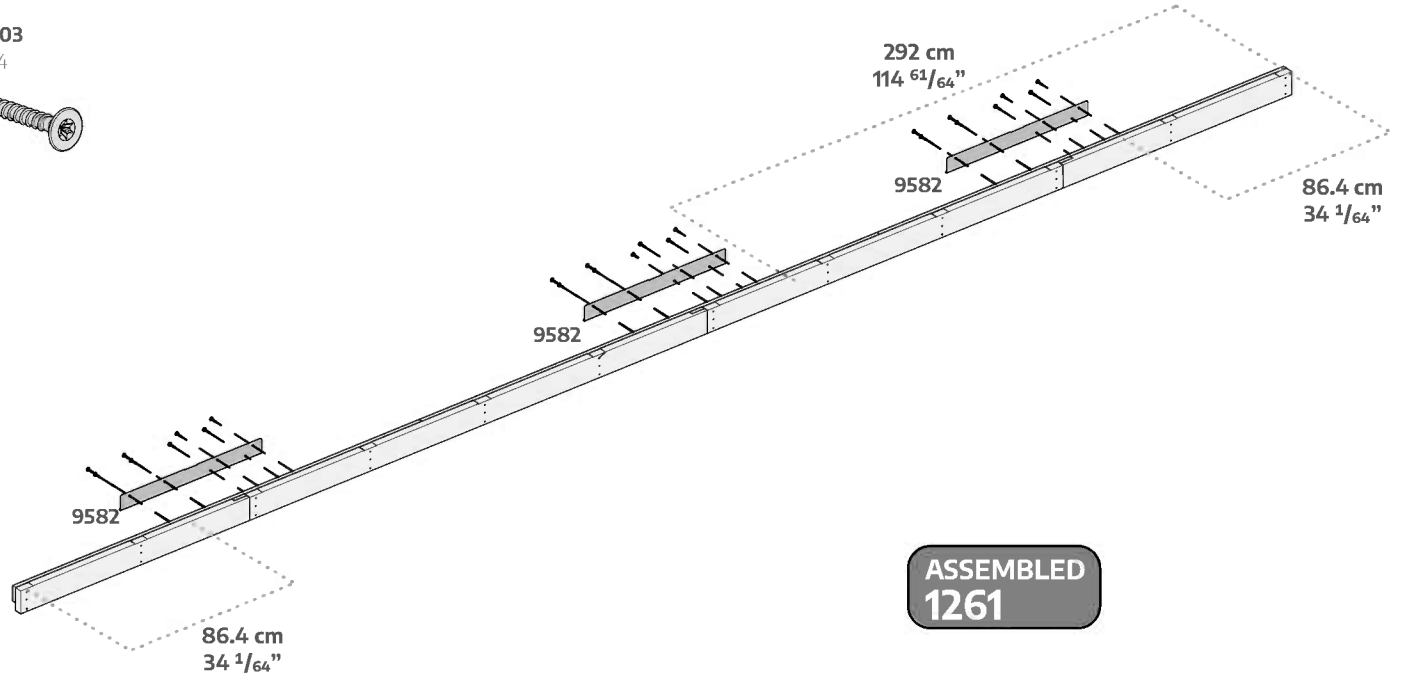
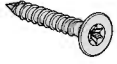
9582

x3

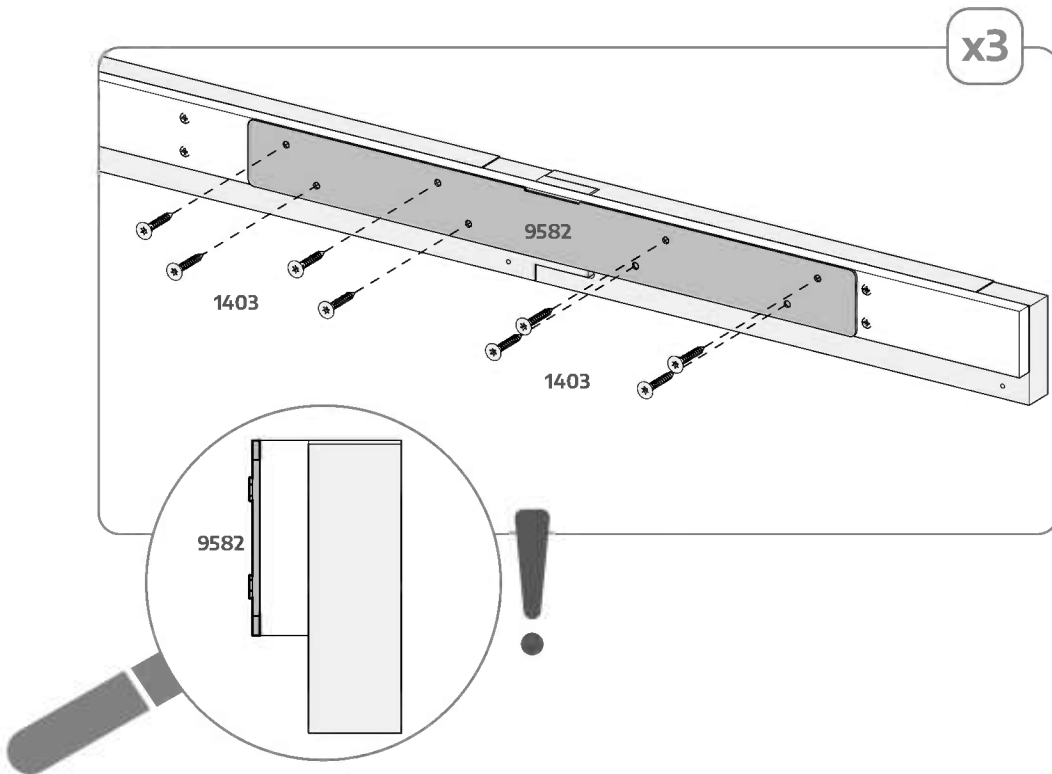


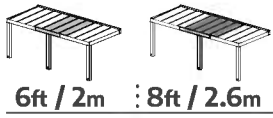
1403

x24



**ASSEMBLED
1261**





ASSEMBLED 9533
x3

ASSEMBLED 9533
x3

ASSEMBLED 9575
x1

ASSEMBLED 9568
x1

9553
x3

9553
x3

7567
x12

7567
x12

1329
x8

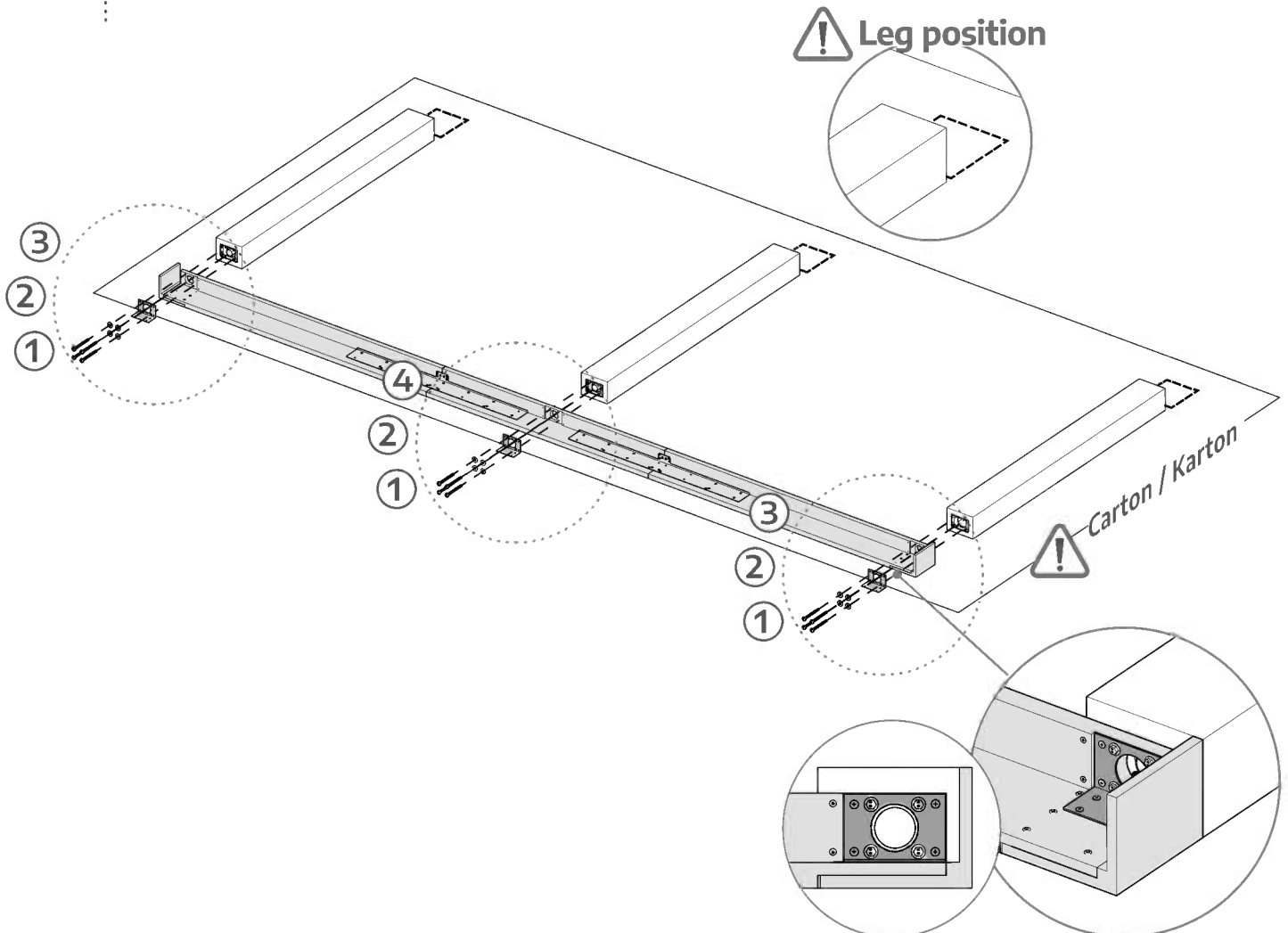
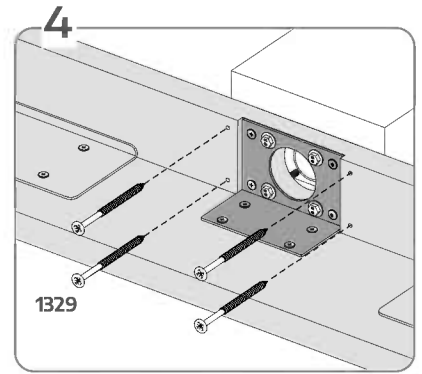
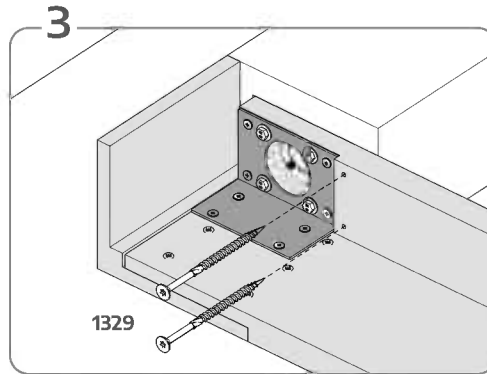
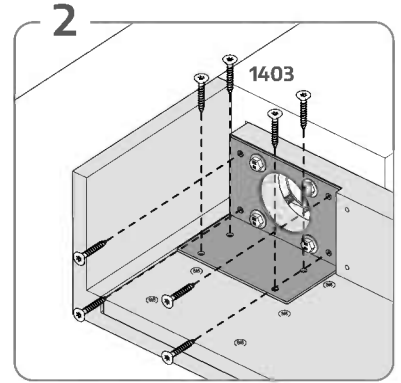
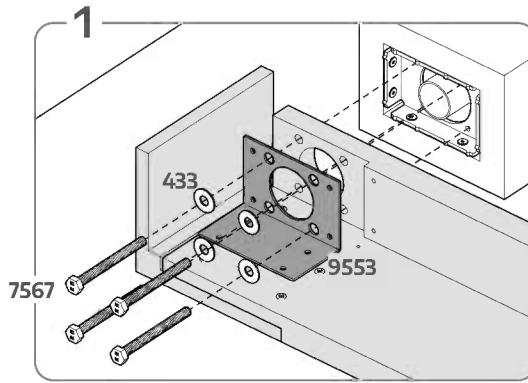
1329
x8

1403
x24

1403
x24

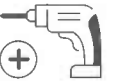
433
x12

433
x12



63/90

5x5x50 cm
2x2x20 in



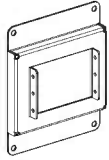
6ft / 2m



8ft / 2.6m

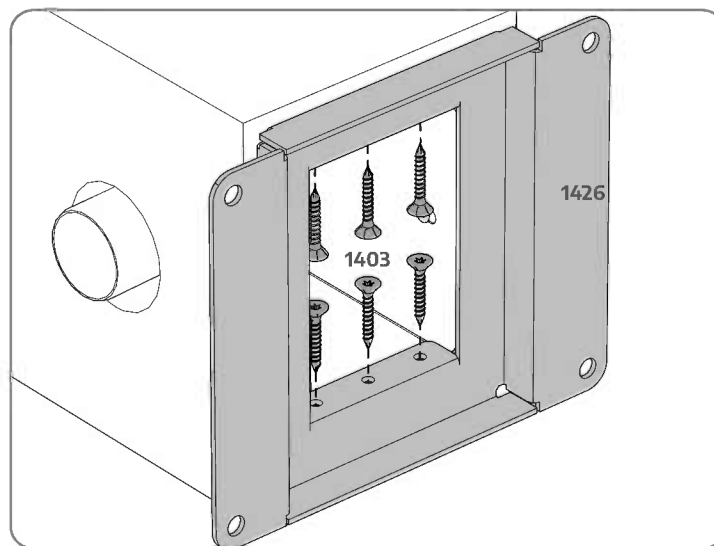
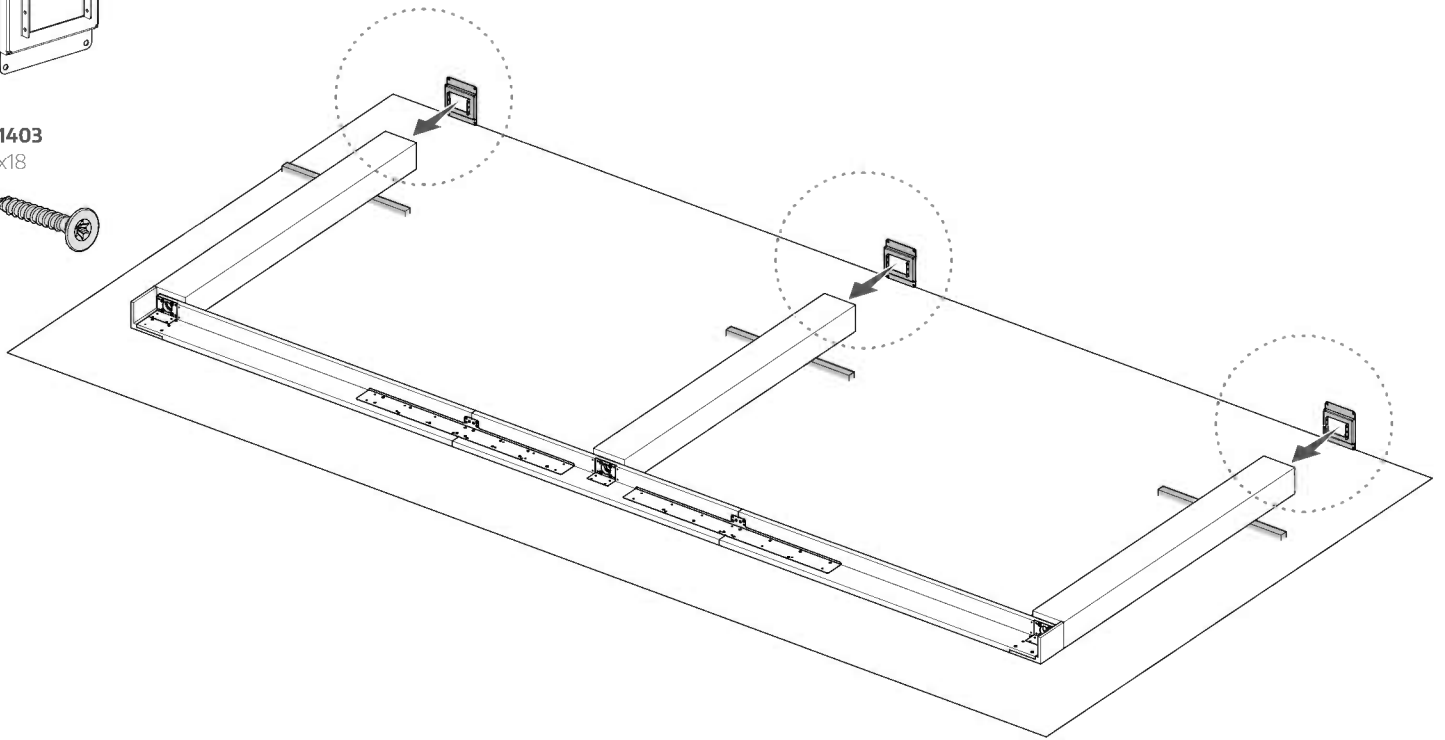
1426

x3



1403

x18



64/90



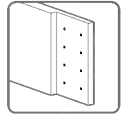
6ft / 2m



8ft / 2.6m

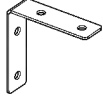
9532

x2



8274

x2



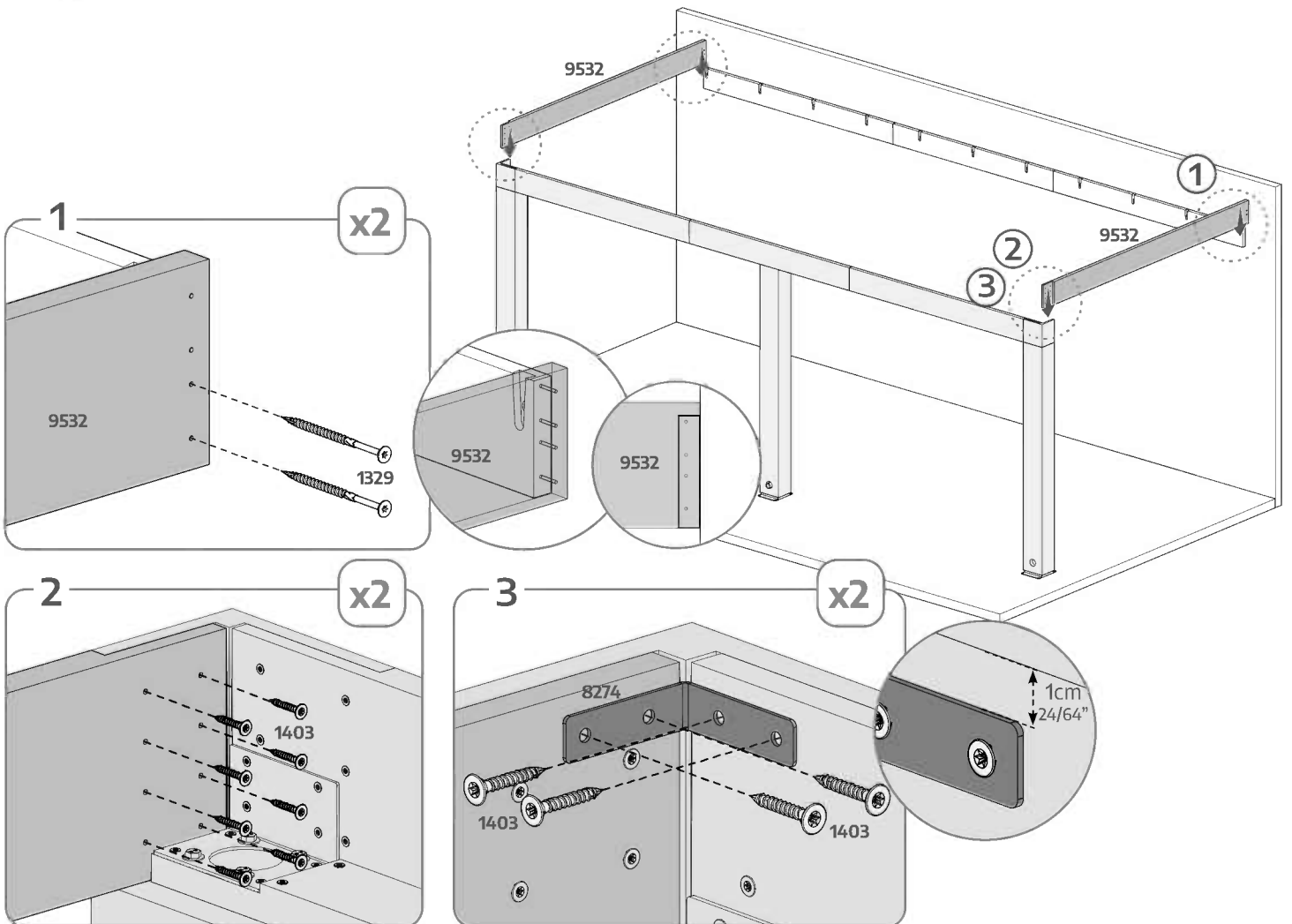
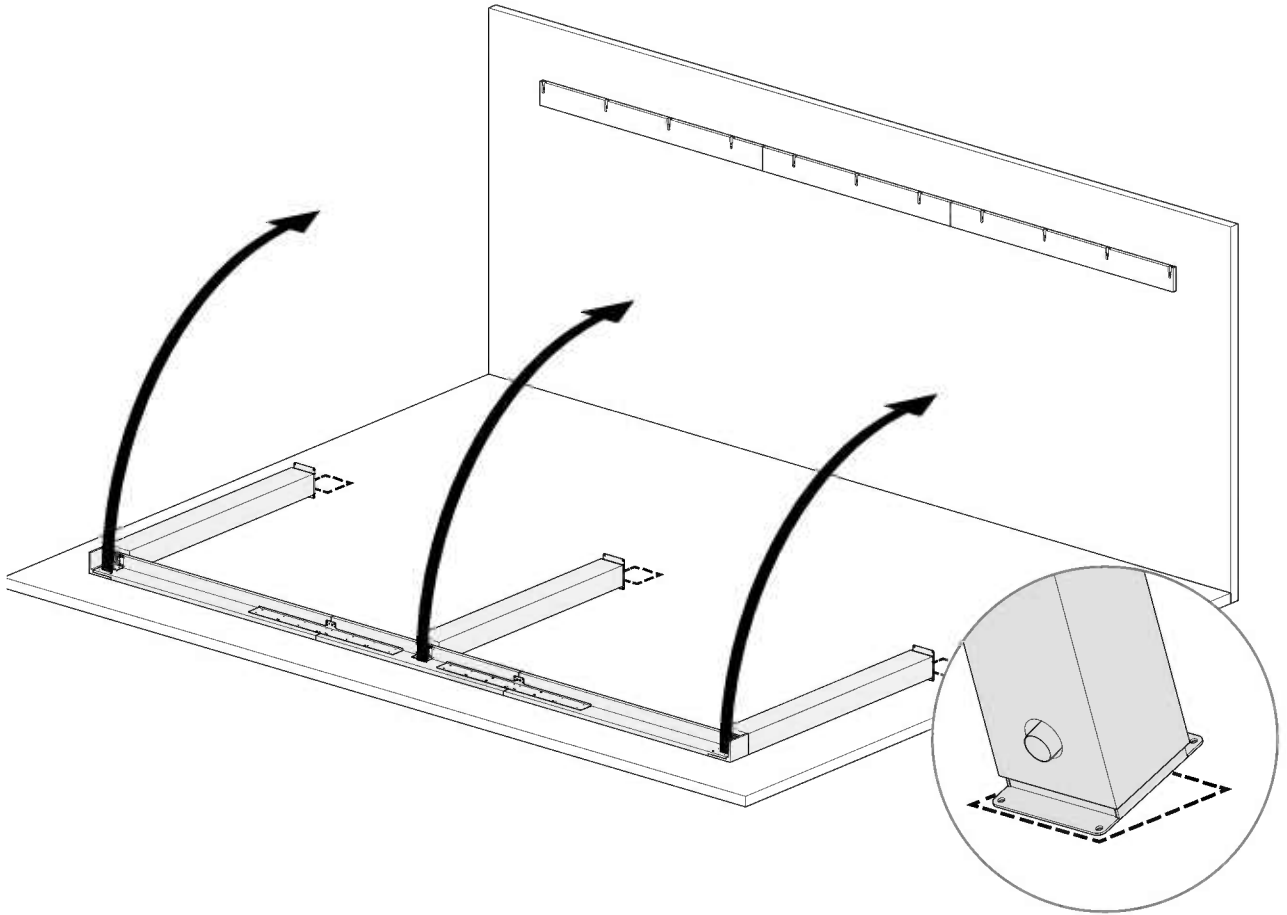
1329

x4



1403

x24



65/90



6ft / 2m



8ft / 2.6m

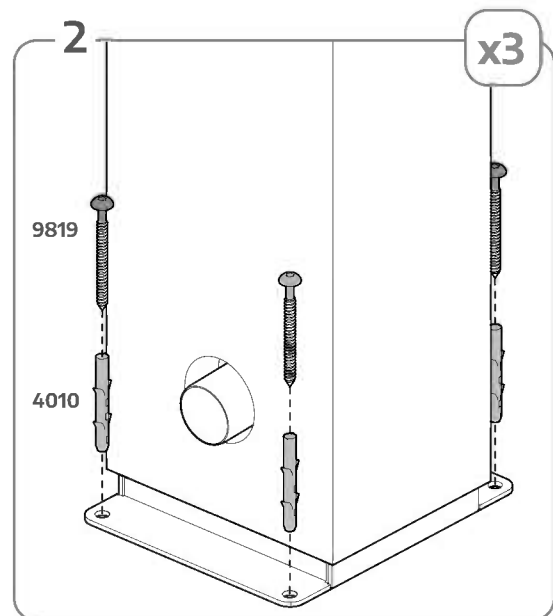
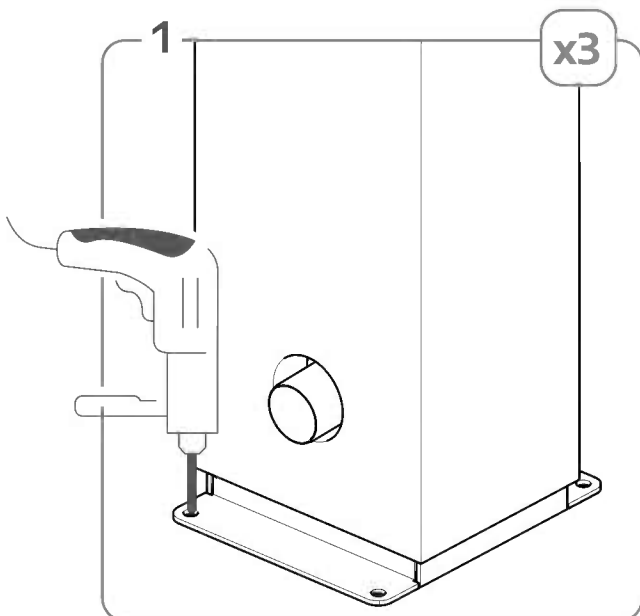
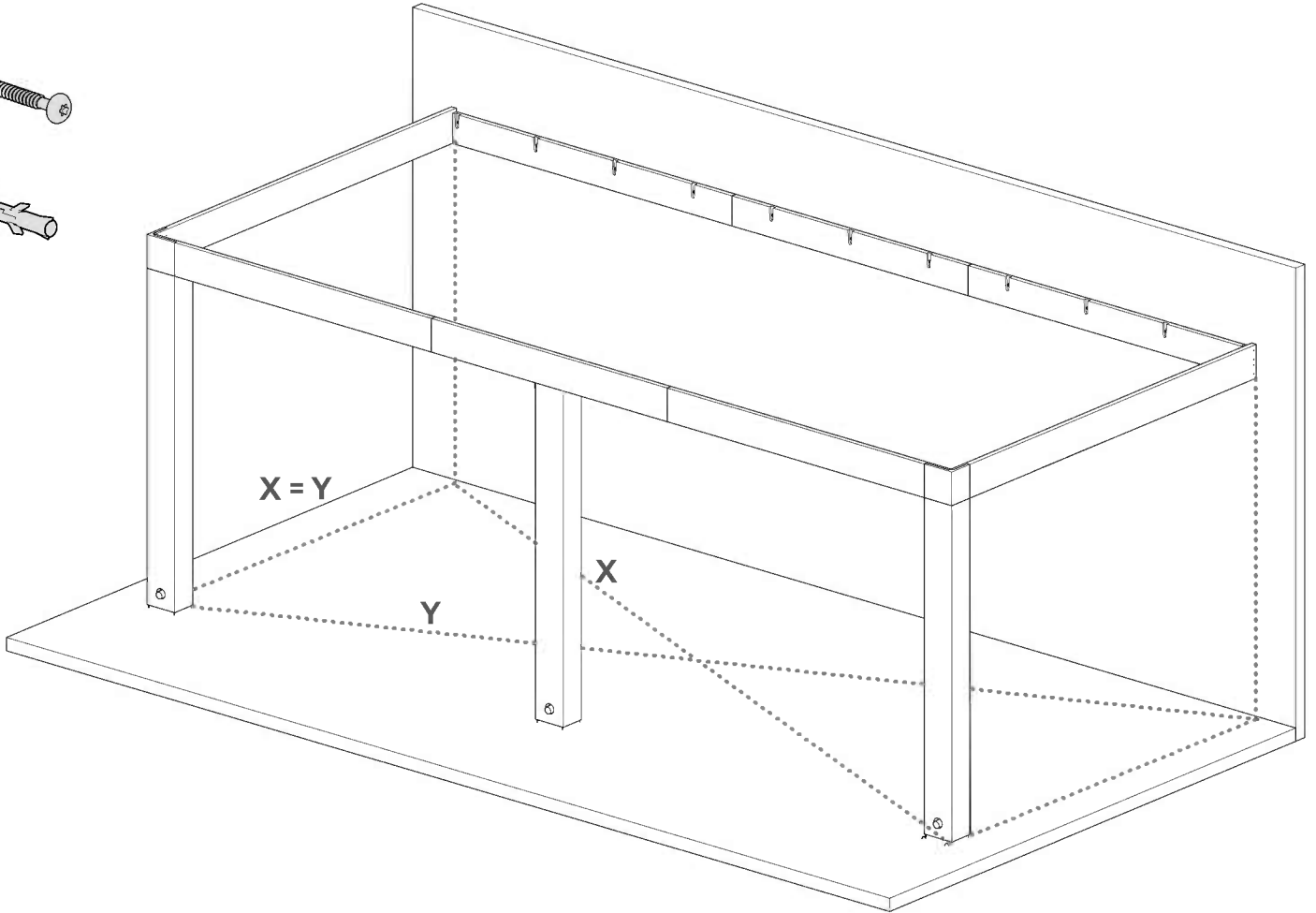
9819

x12



4010

x12



ROOF ASSEMBLY

DE Montage des Daches

FR Assemblage du toit

ES Montaje del techo

HE הרכבת גג

SL Sestava strehe

SE Montering av tak

CZ Montáž střechy

NN Montering av tak

FI Kattoasennelma

IT Montaggio del tetto

DK Montering af tag

NL Dakmontage

SK Montáž strechy

ET Katuse kokkupanek

HU Tetőszerkezet

PL Montaż dachu

RU Монтаж крыши

LAT Jumta montāža

LIT Stogo surinkimas

HR Montaža krova

RO Ansamblul acoperișului

BG Сглобяване на покрива

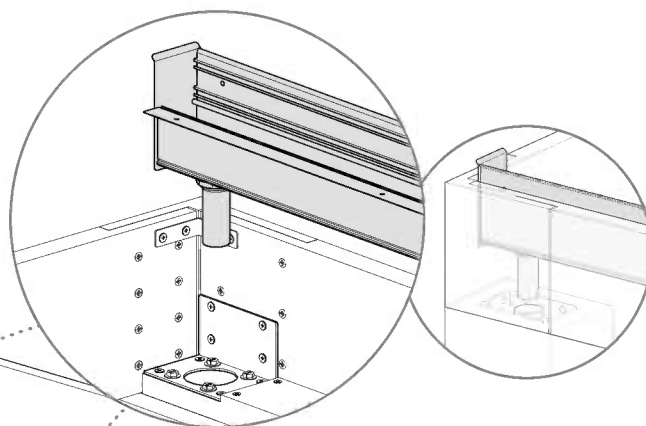
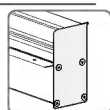
66/90



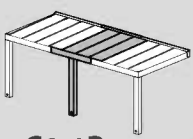
6ft / 2m | 8ft / 2.6m

ASSEMBLED
9579
x1

ASSEMBLED
9573
x1



www.6690.com



6ft / 2m

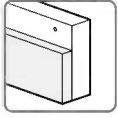
67/90



Torx T25

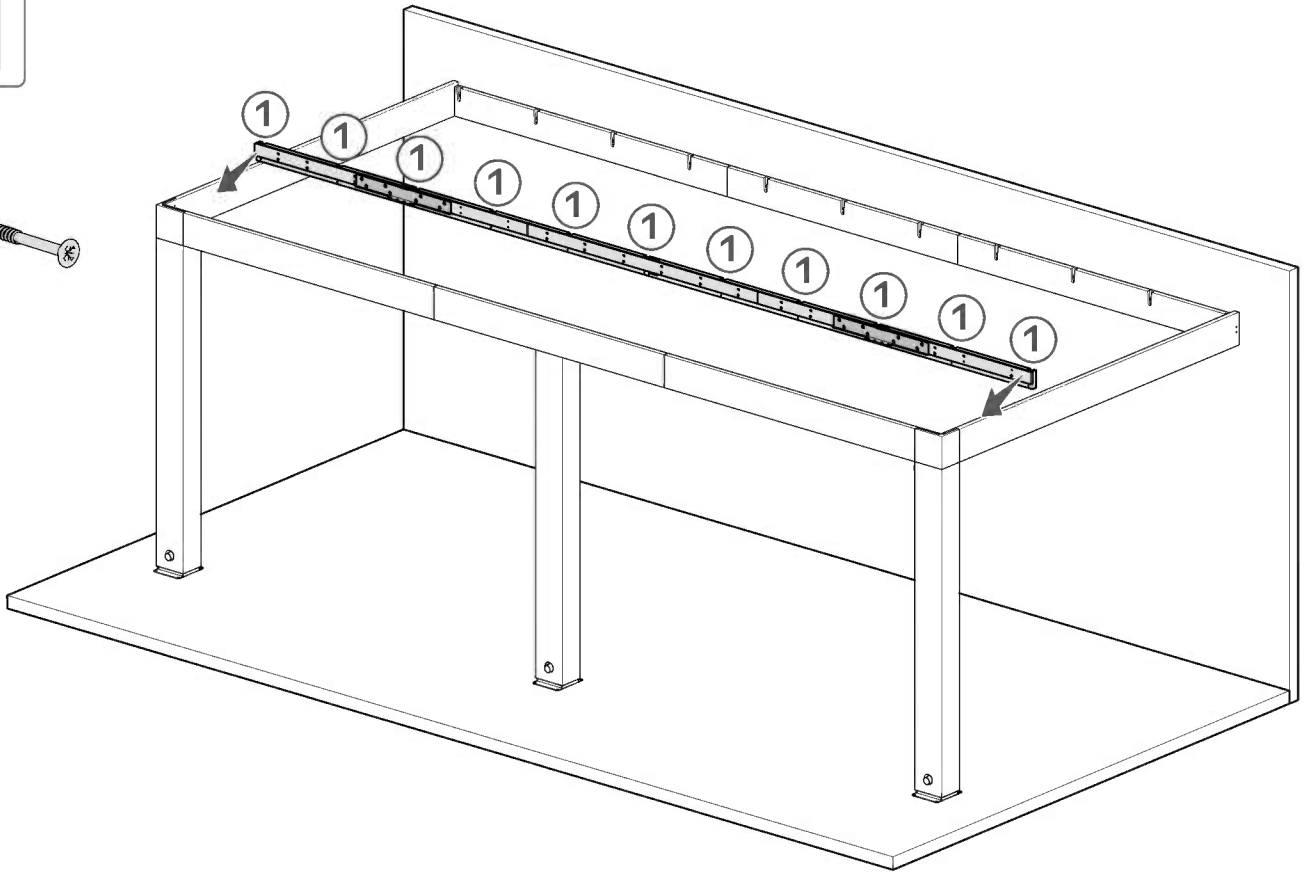
ASSEMBLED
1258

x1

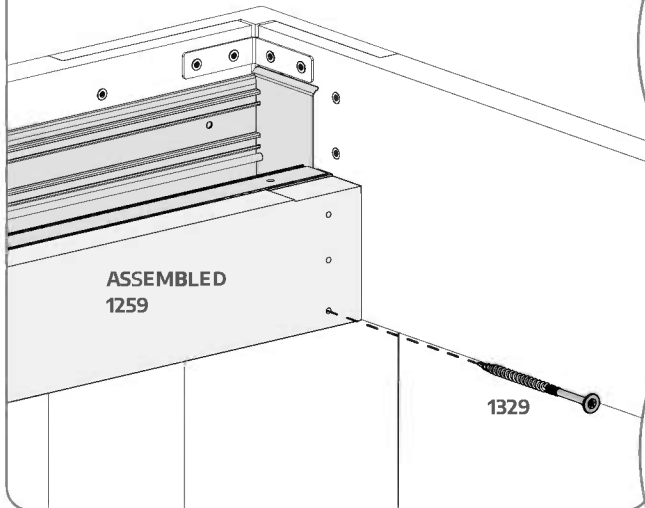


9681

x11

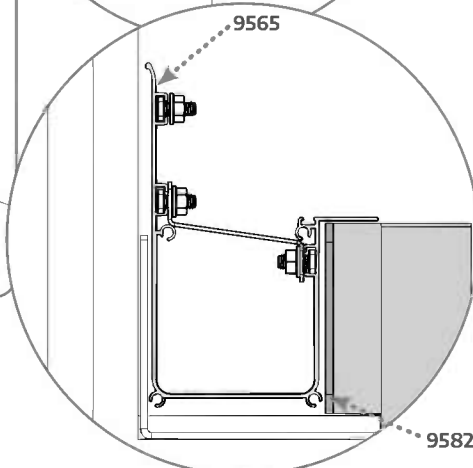
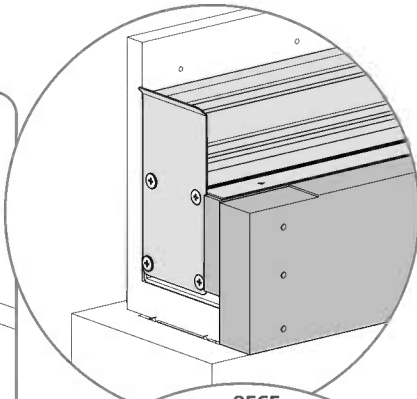


1



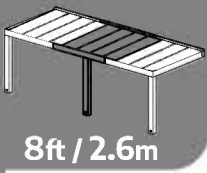
ASSEMBLED
1259

1329



9565

9582



8ft / 2.6m

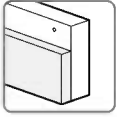
68/90



Torx T25

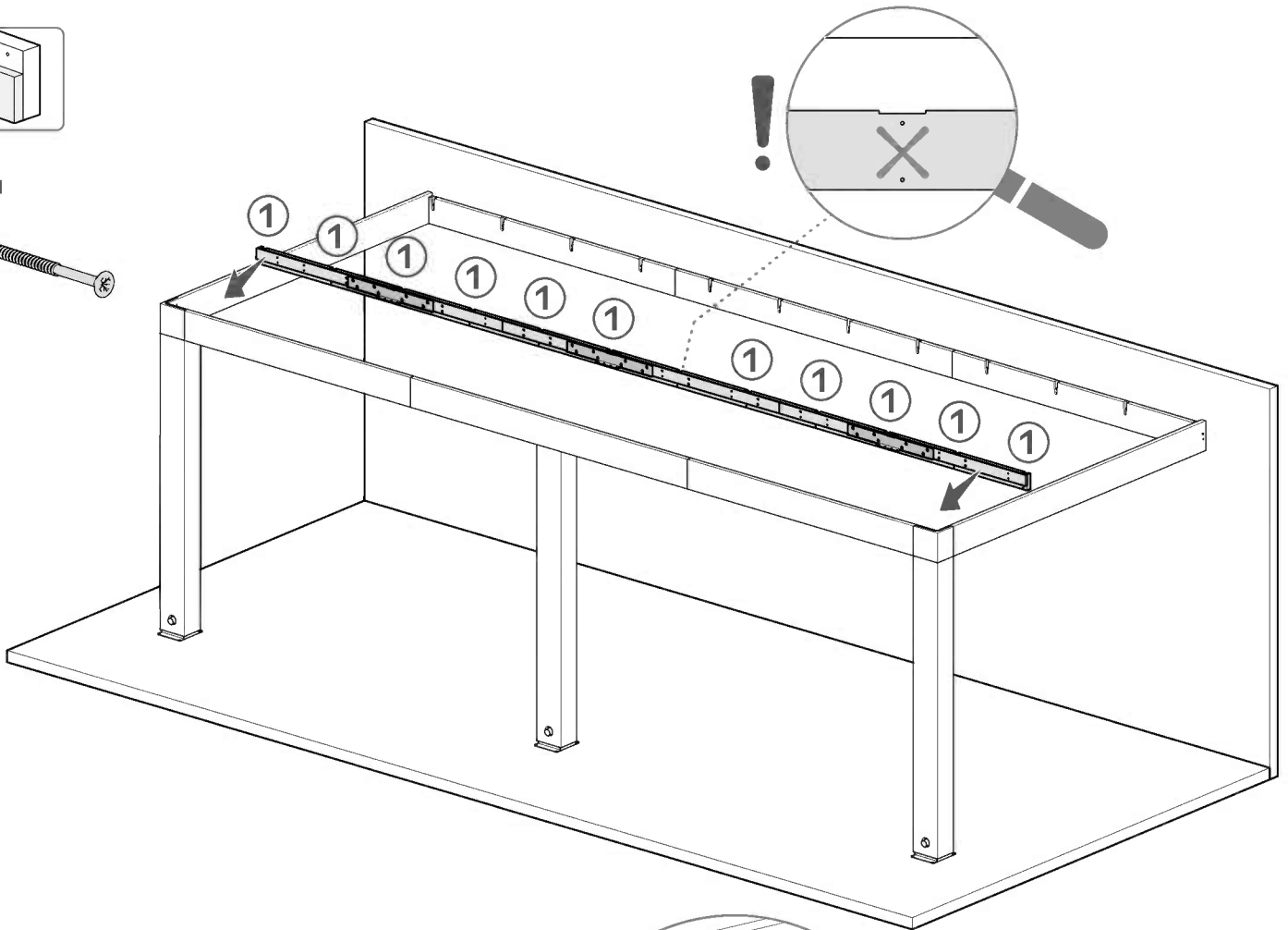
ASSEMBLED
1261

x1

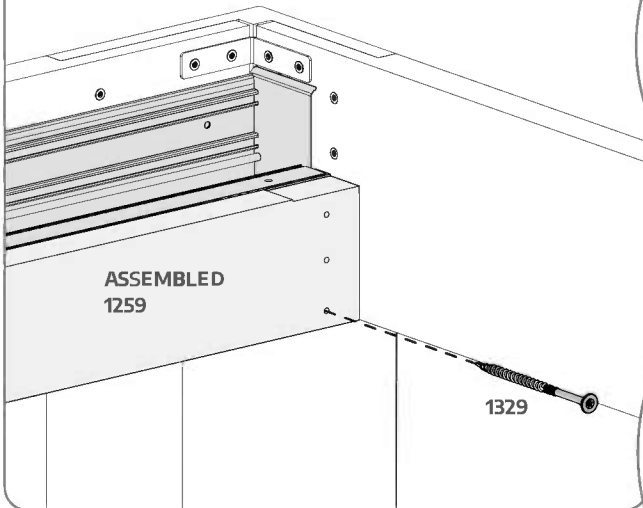


9681

x10

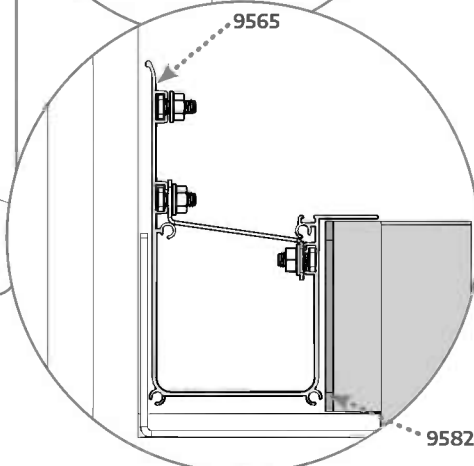
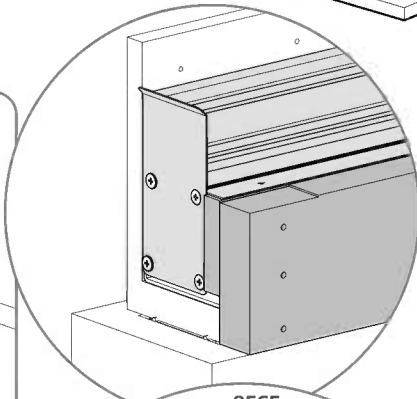


1



ASSEMBLED
1259

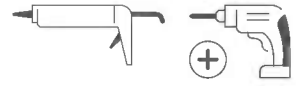
1329



9565

9582

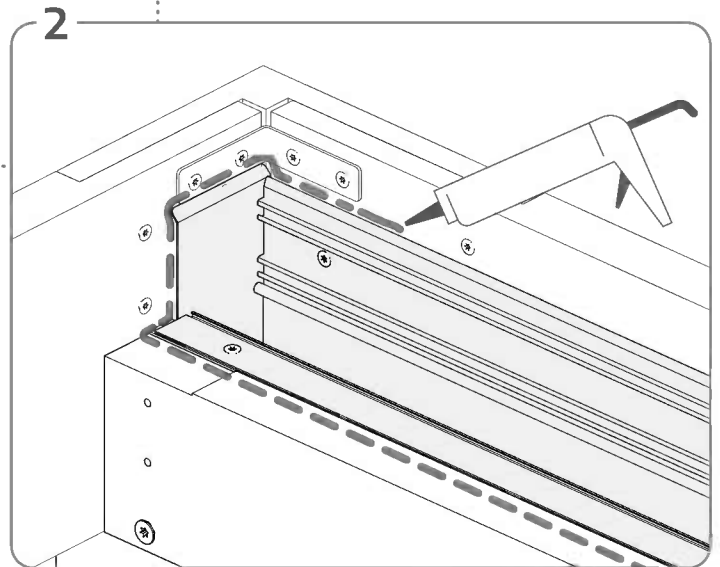
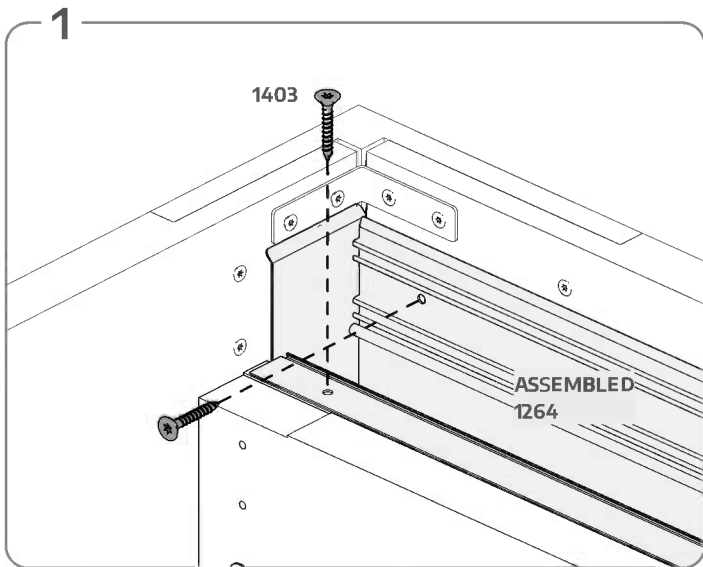
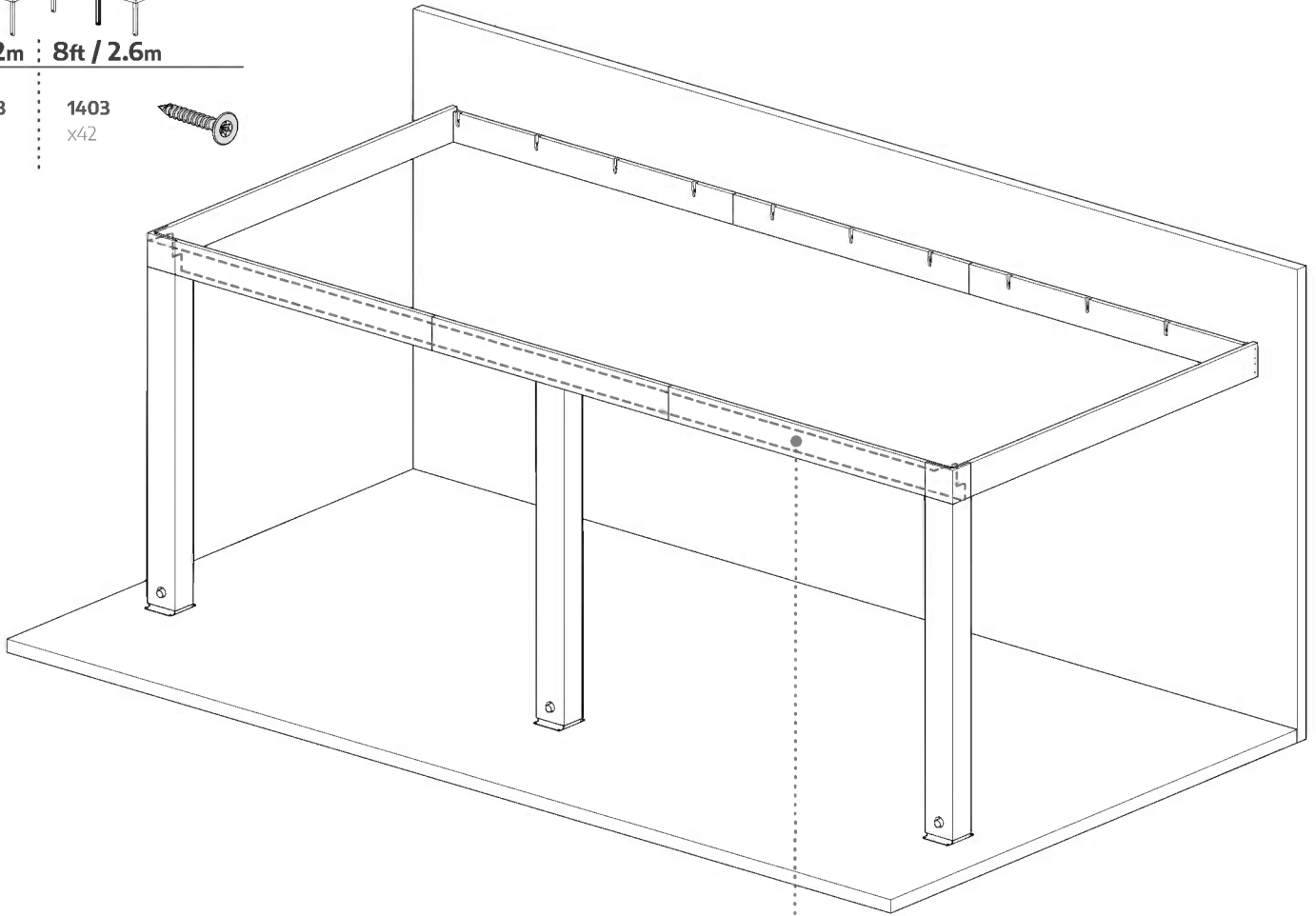
69/90



6ft / 2m 8ft / 2.6m

1403
x36

1403
x42



70/90



6ft / 2m



8ft / 2.6m

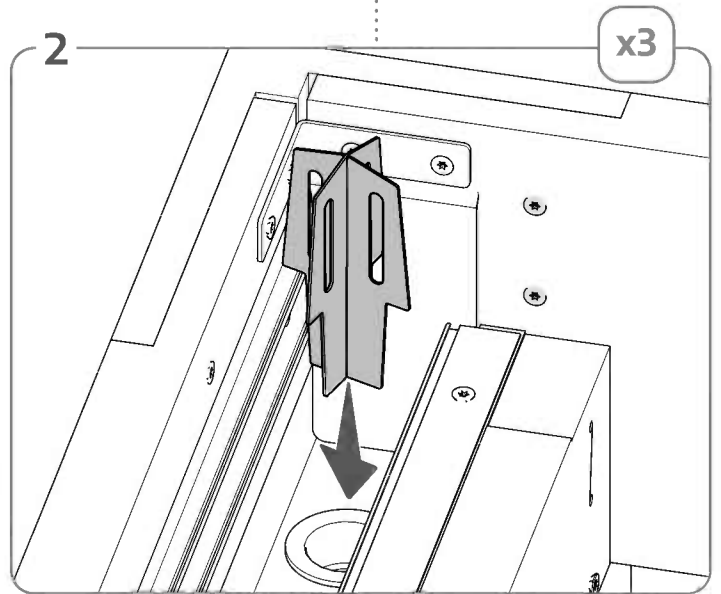
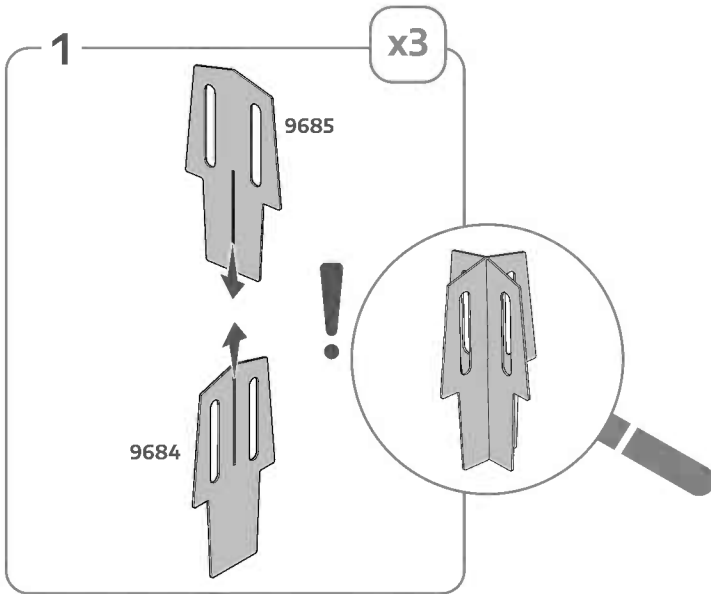
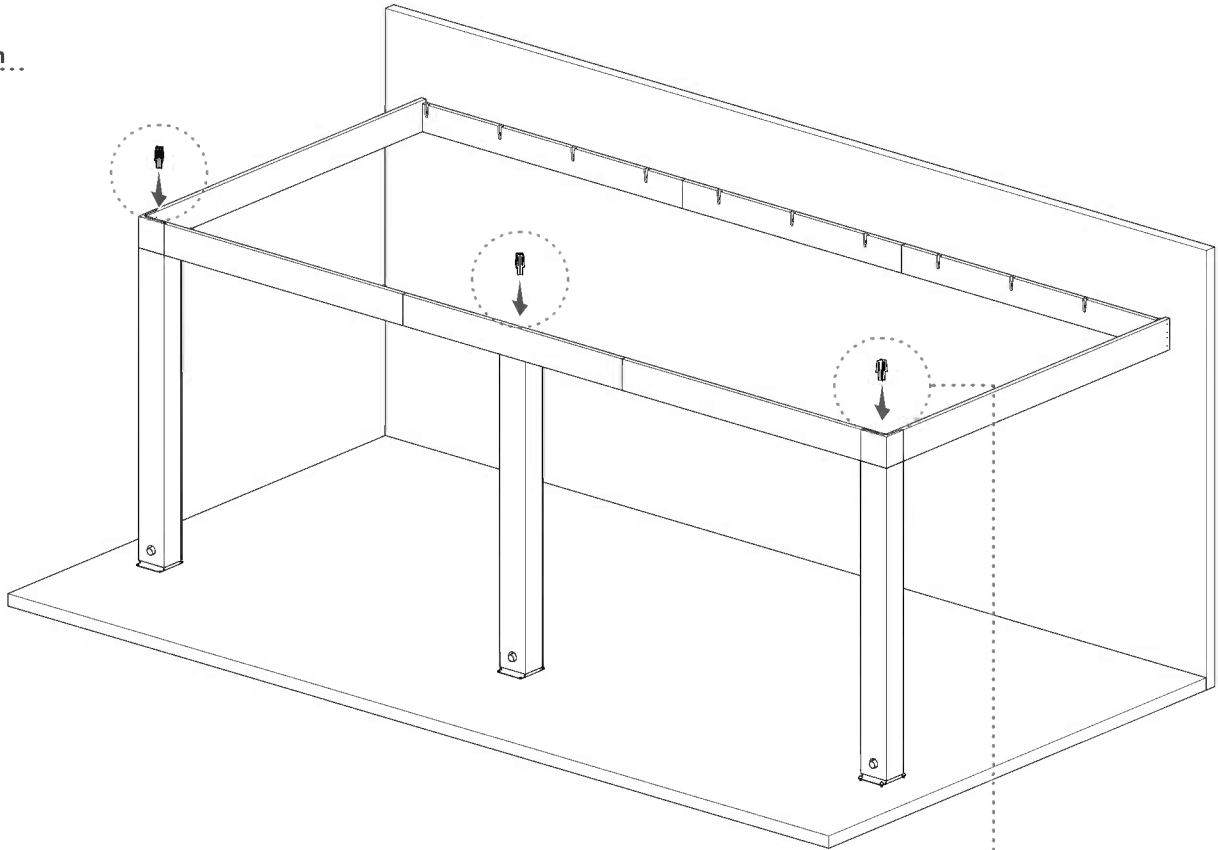
9684

x3



9685

x3

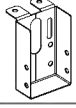




6ft / 2m | 8ft / 2.6m

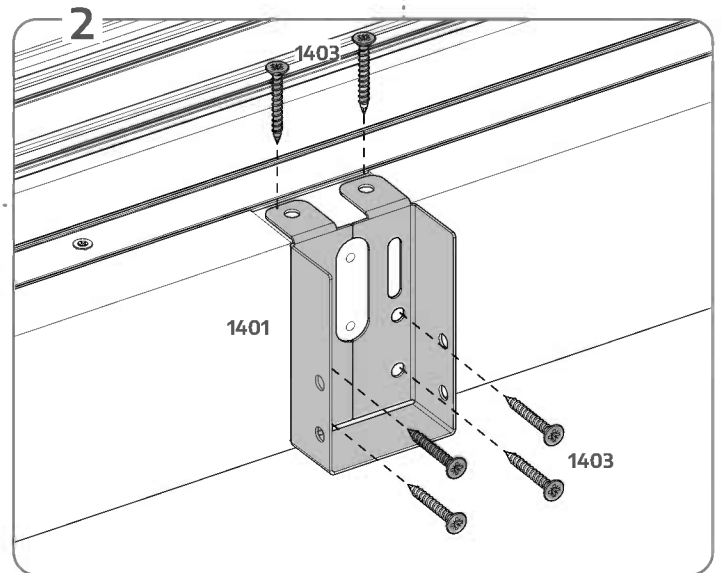
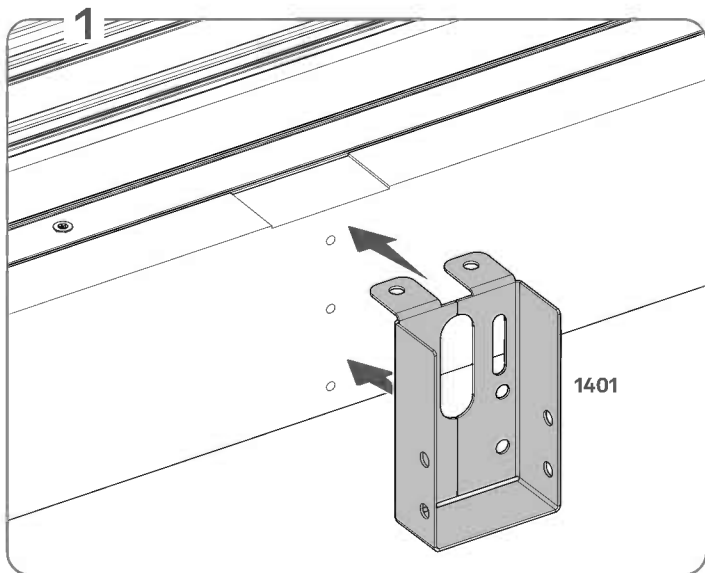
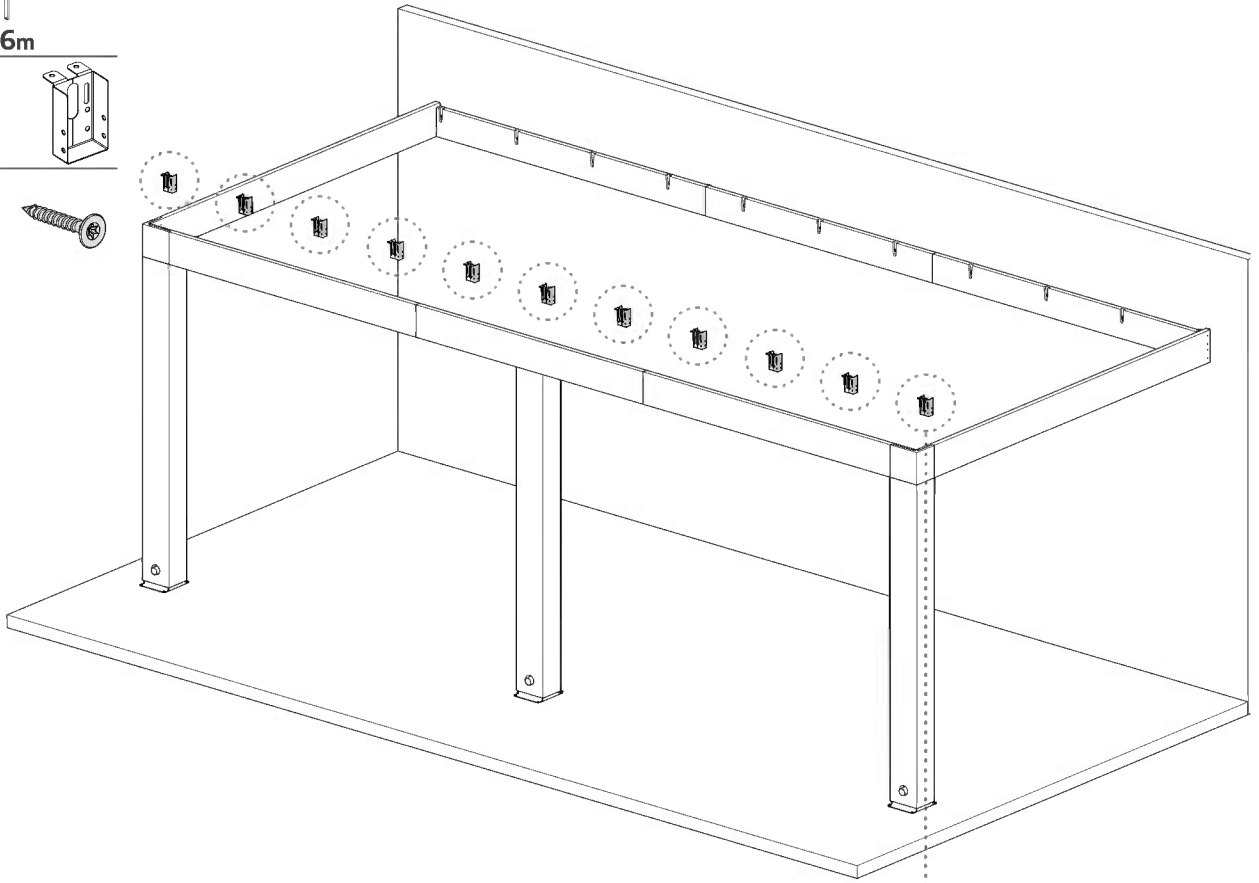
1401
x11

1401
x12

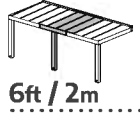
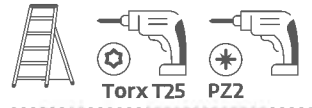


1403
x66

1403
x72



72/90

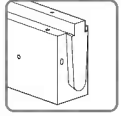


6ft / 2m



8ft / 2.6m

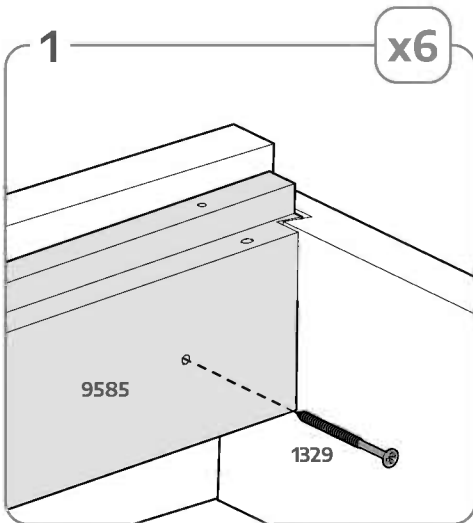
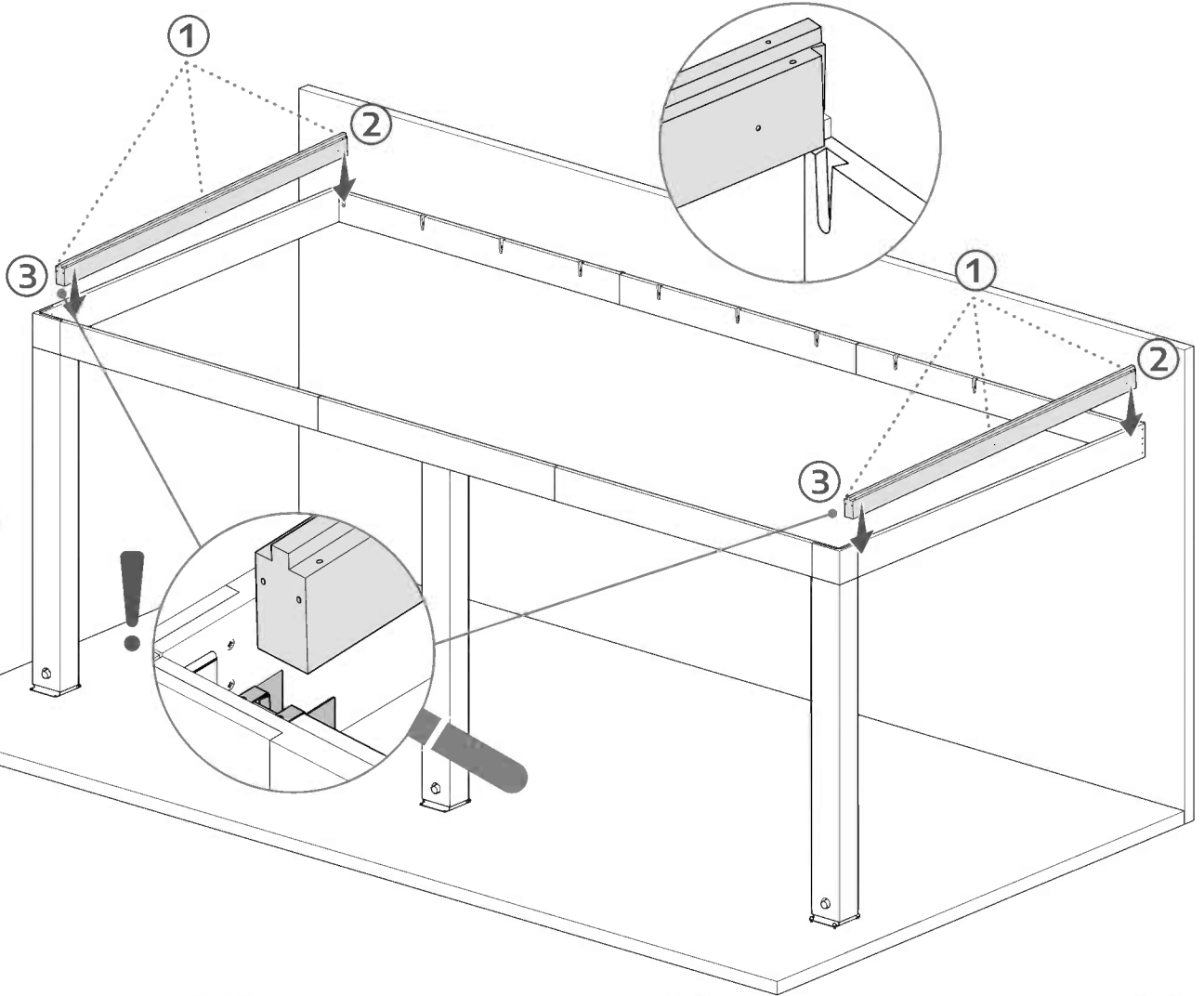
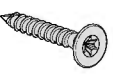
9585
x2



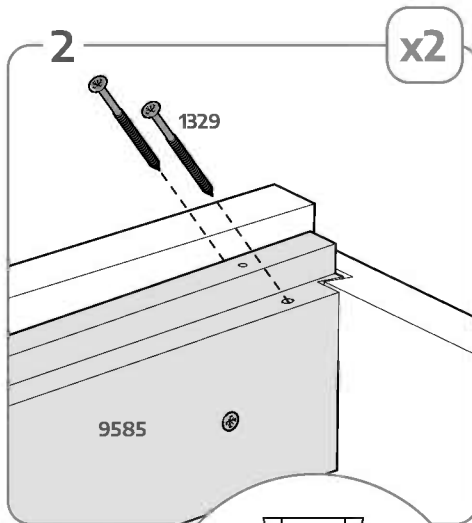
1329
x14



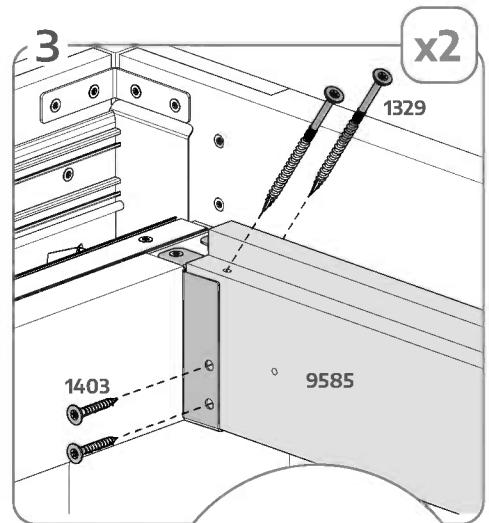
1403
x4



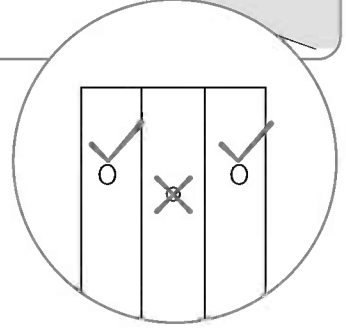
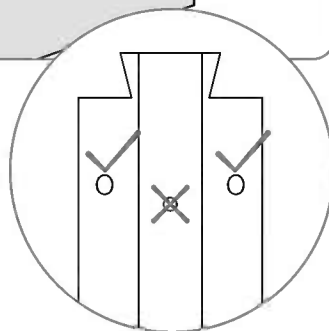
x6



x2



x2





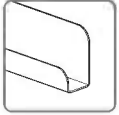
6ft / 2m



8ft / 2.6m

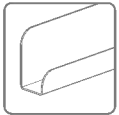
9546

x1



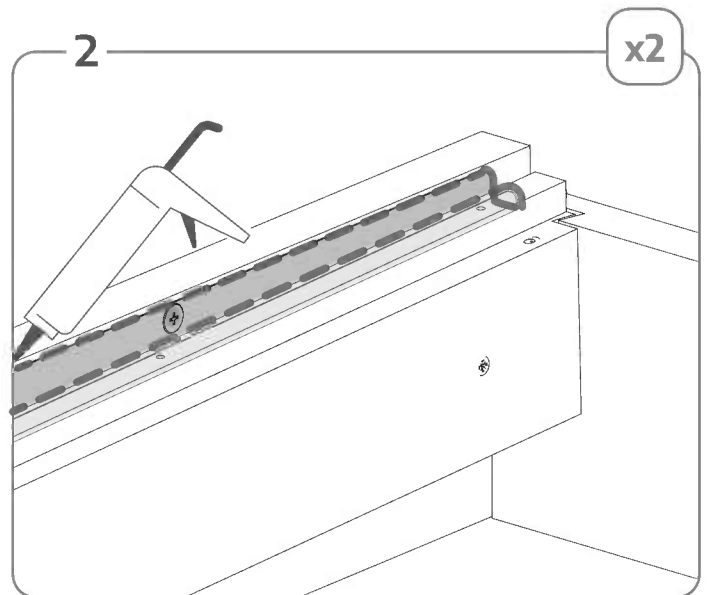
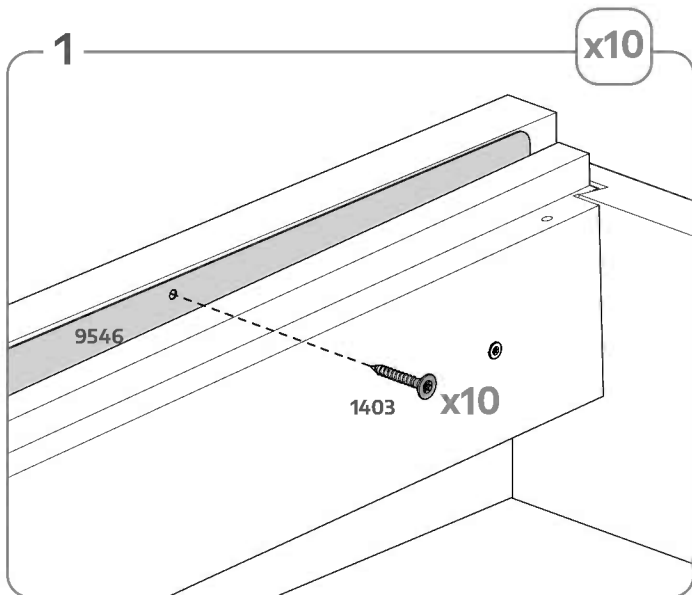
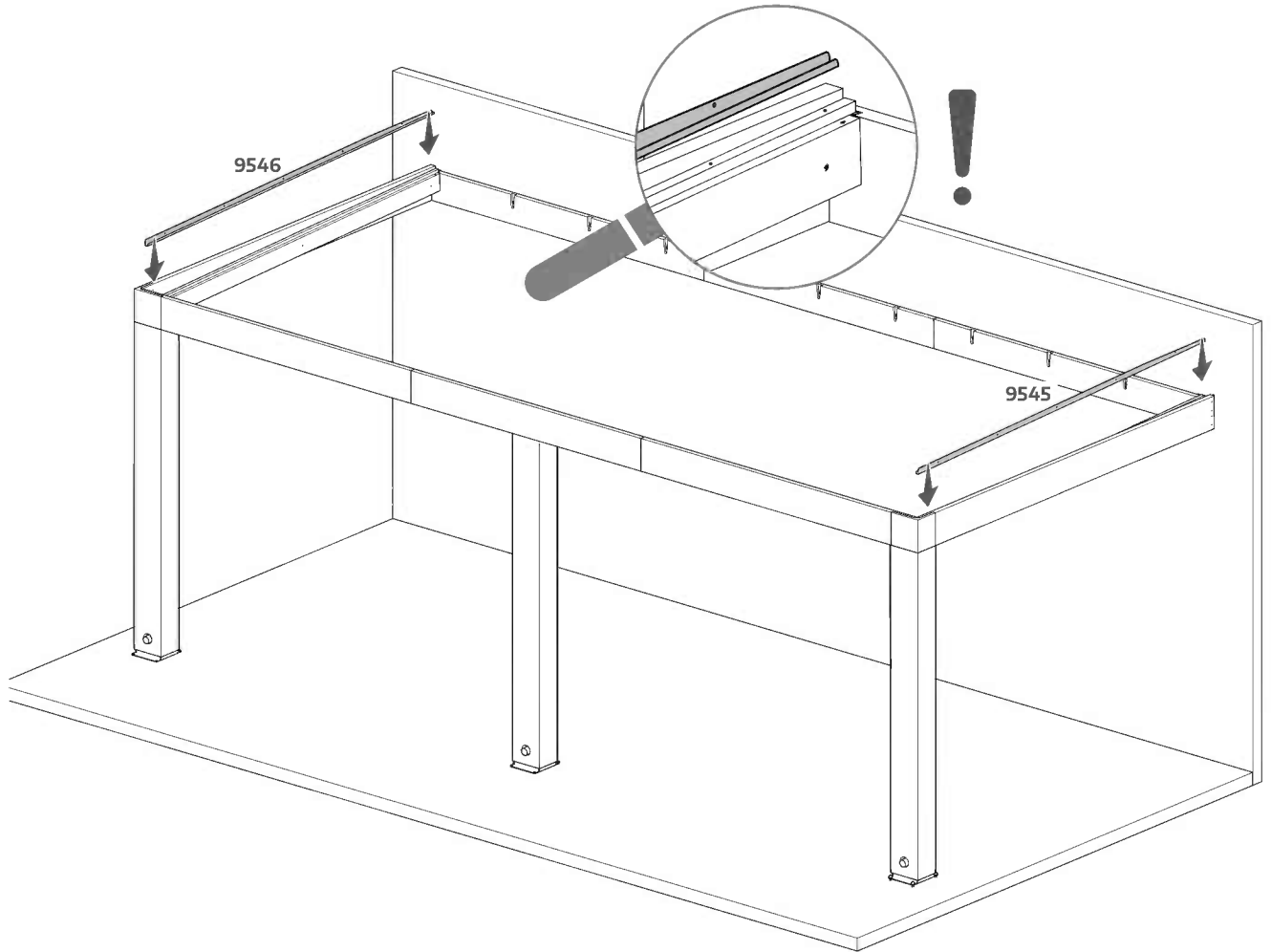
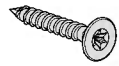
9545

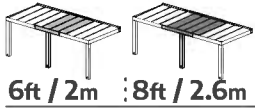
x1



1403

x10





9538
x9

9538
x10



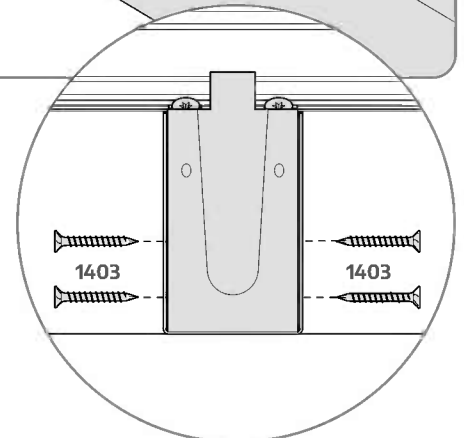
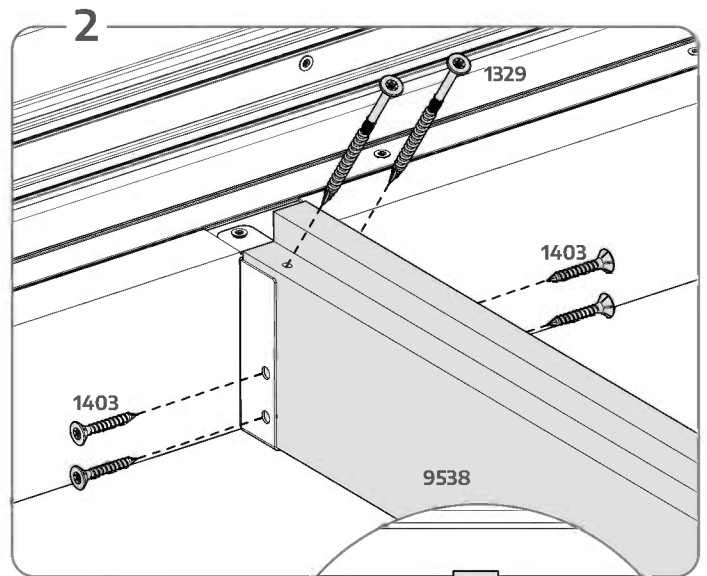
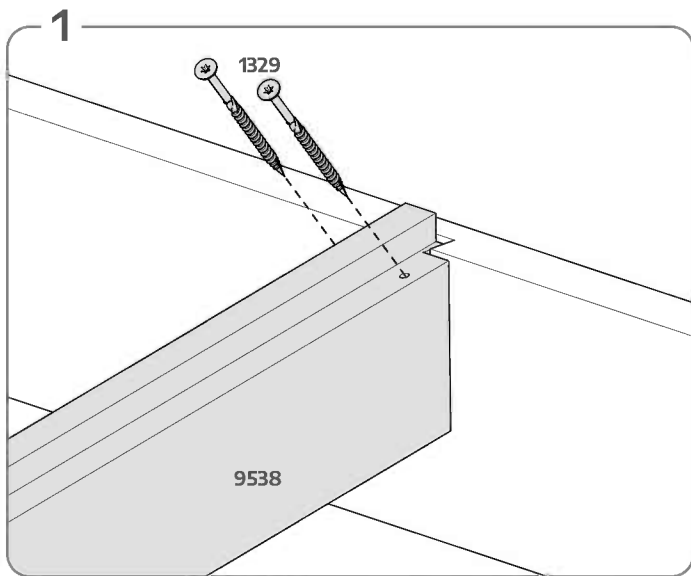
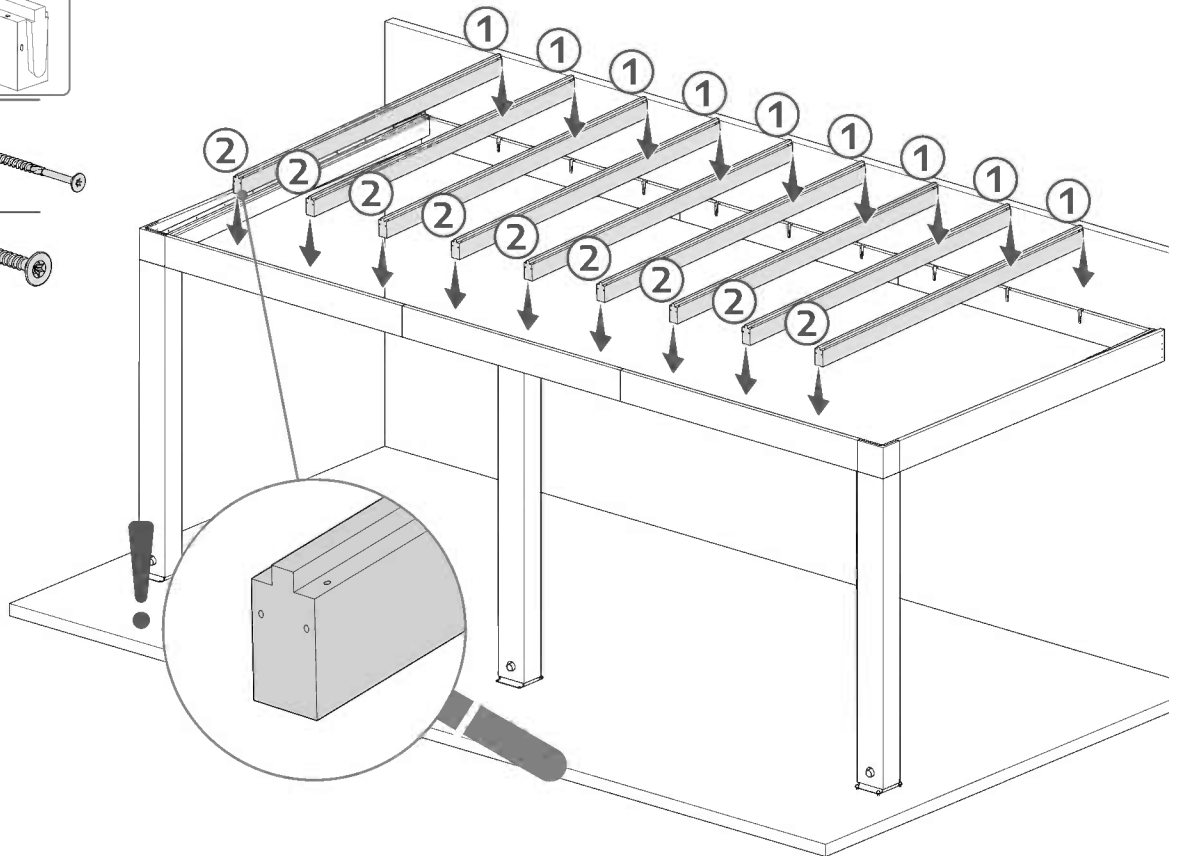
1329
x36

1329
x40



1403
x36

1403
x40



75/90



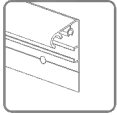
6ft / 2m



8ft / 2.6m

9548

x1



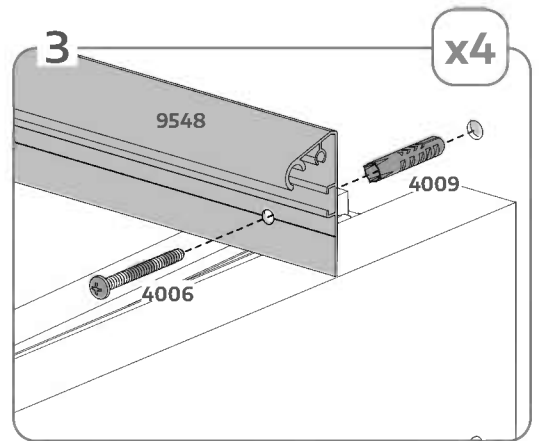
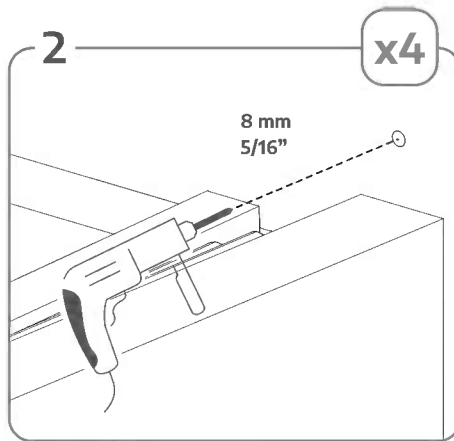
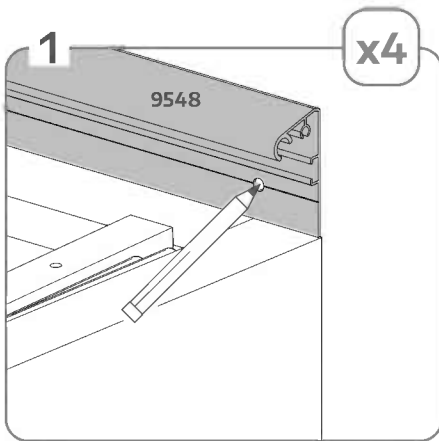
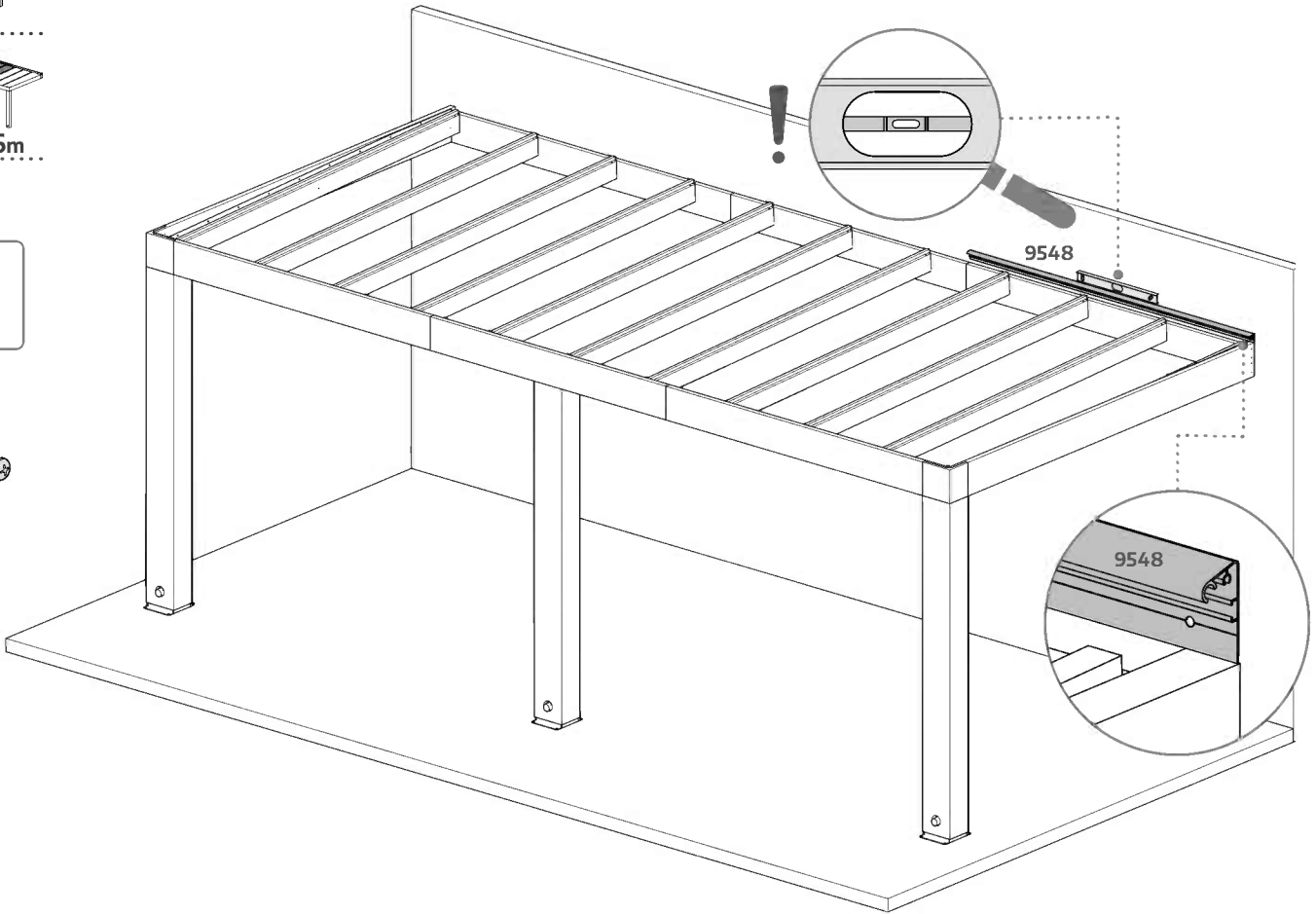
4006

x4



4009

x4



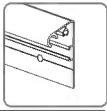
76/90



6ft / 2m 8ft / 2.6m

9578
x1

9571
x1



7985
x1

7985
x1



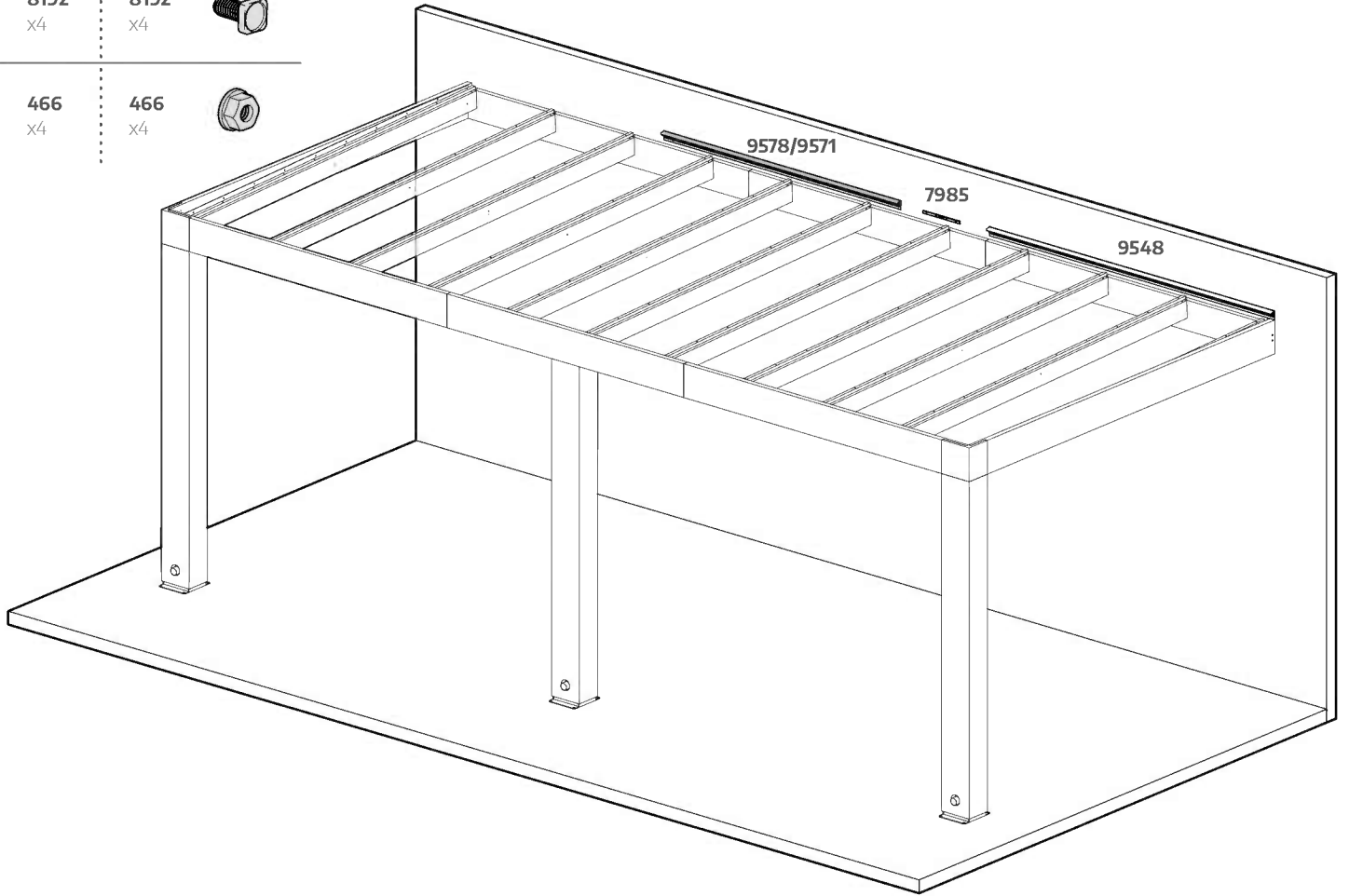
8192
x4

8192
x4

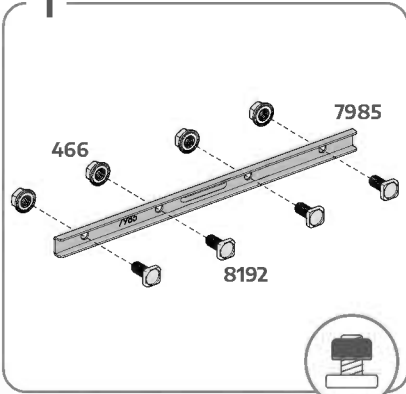


466
x4

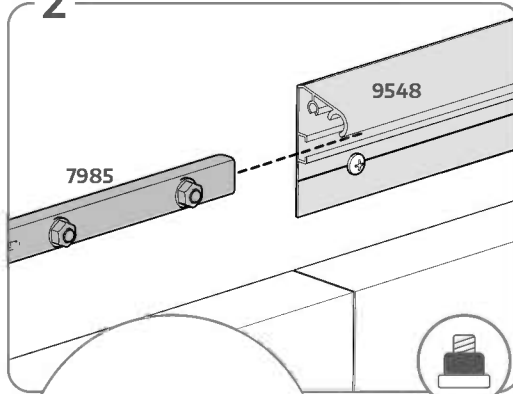
466
x4



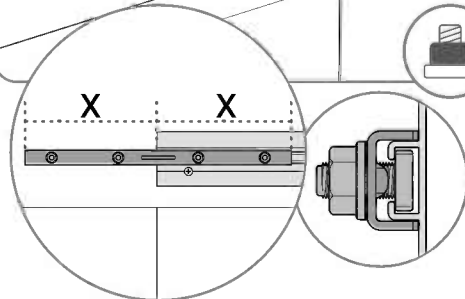
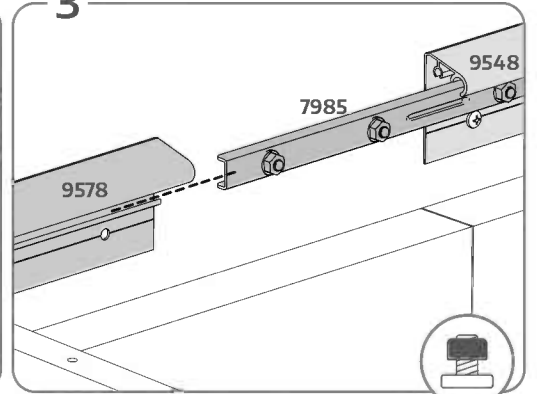
1



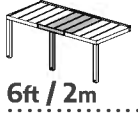
2



3



77/90



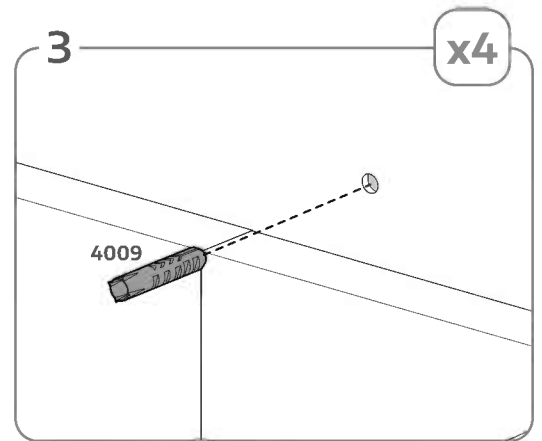
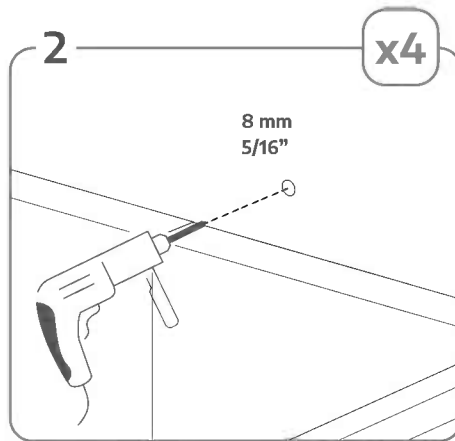
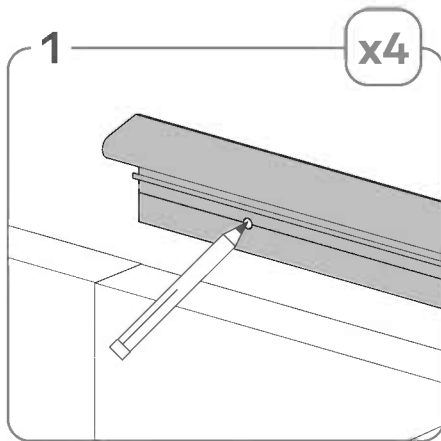
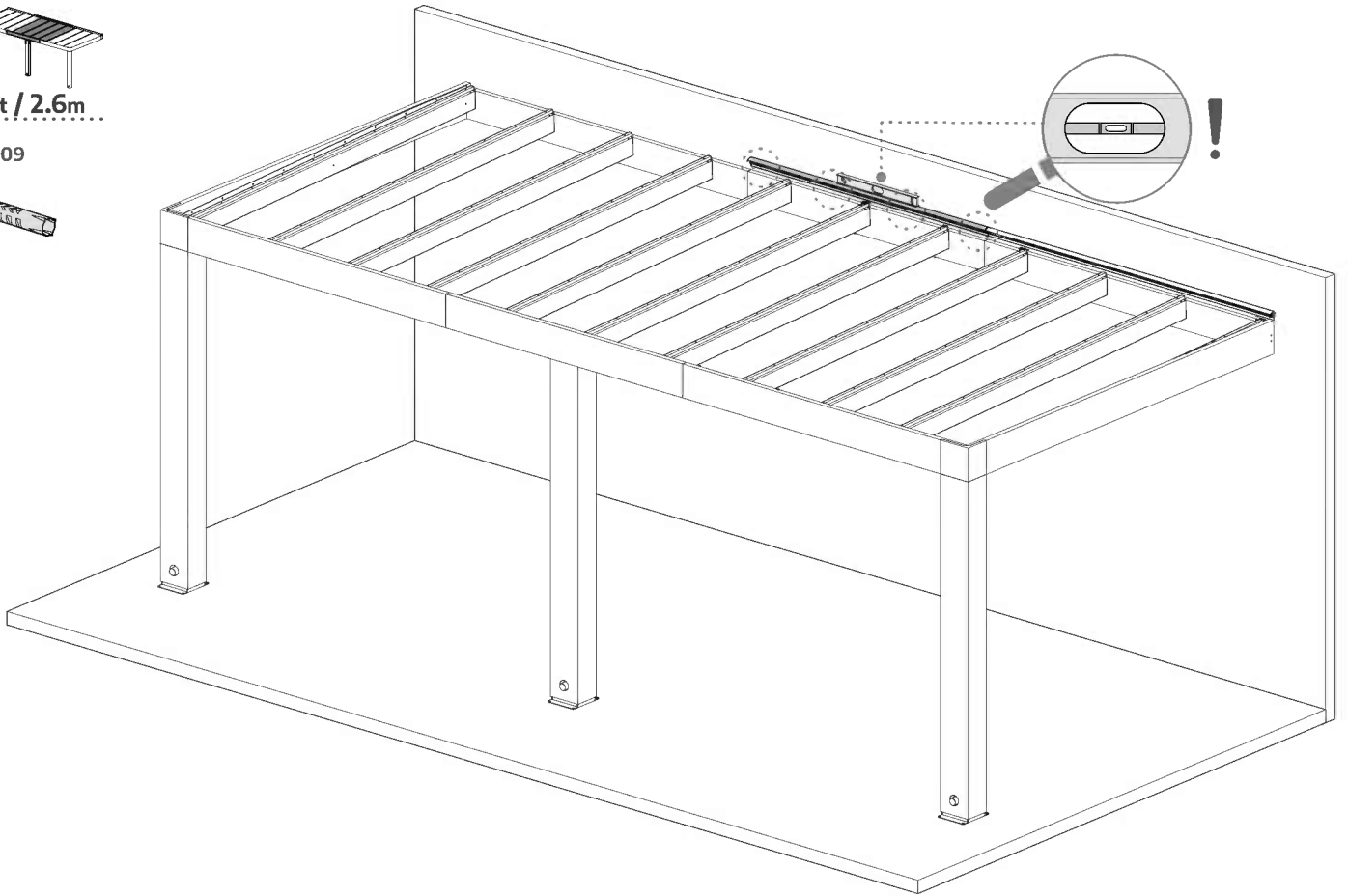
6ft / 2m



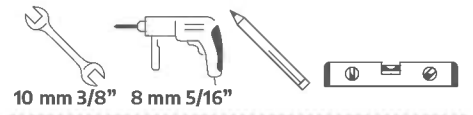
8ft / 2.6m

4009

x4



78/90



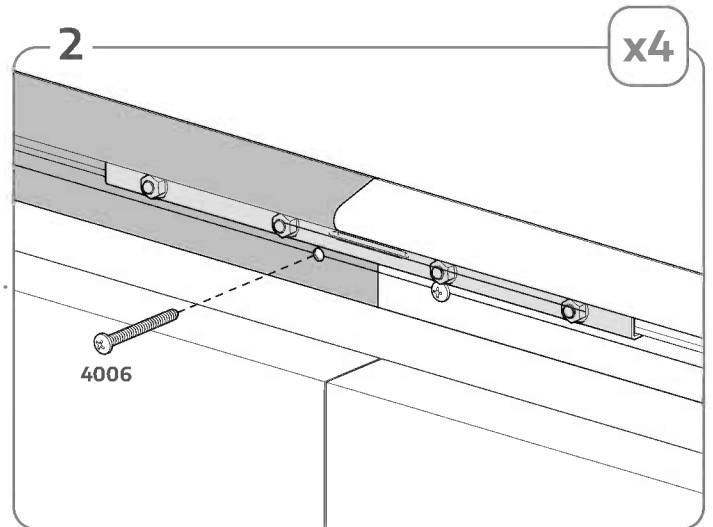
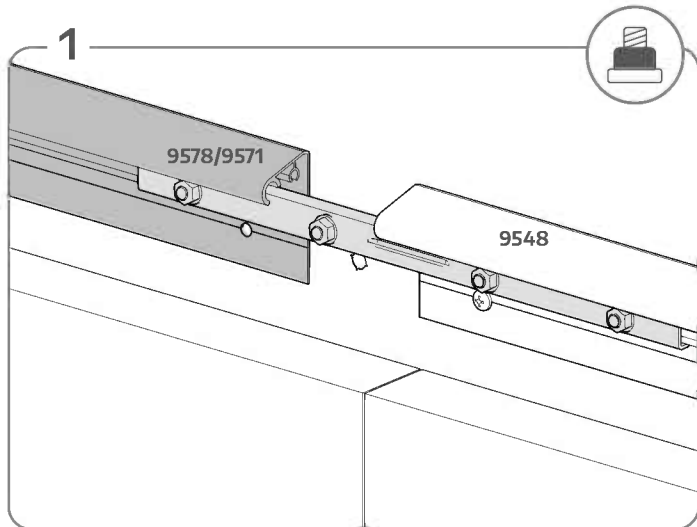
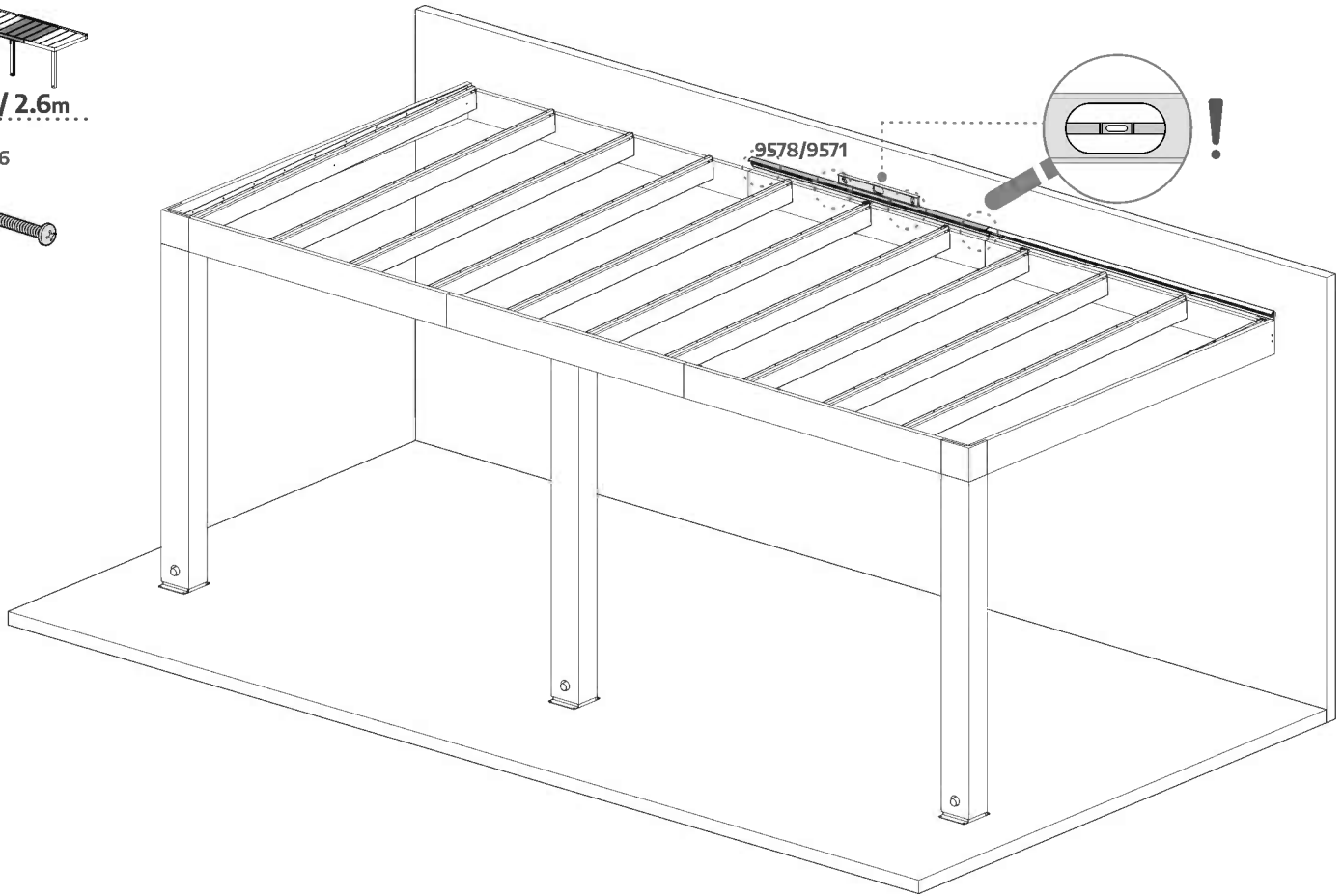
6ft / 2m



8ft / 2.6m

4006

x4



79/90



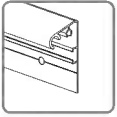
6ft / 2m



8ft / 2.6m

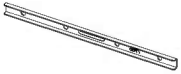
9548

x1



7985

x1



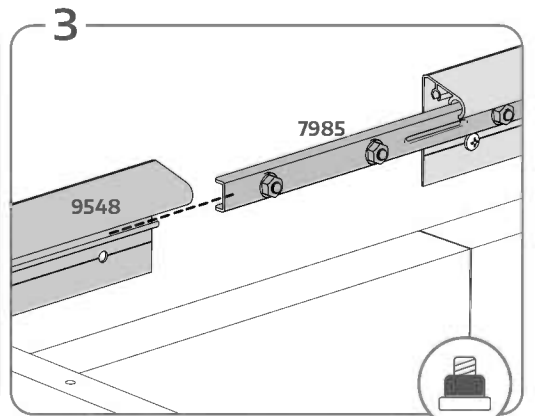
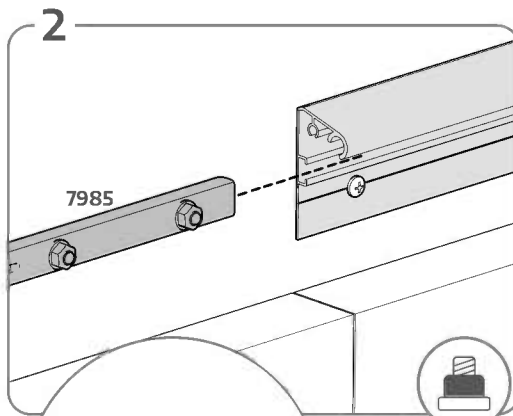
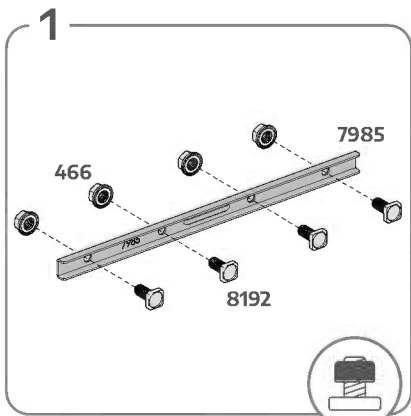
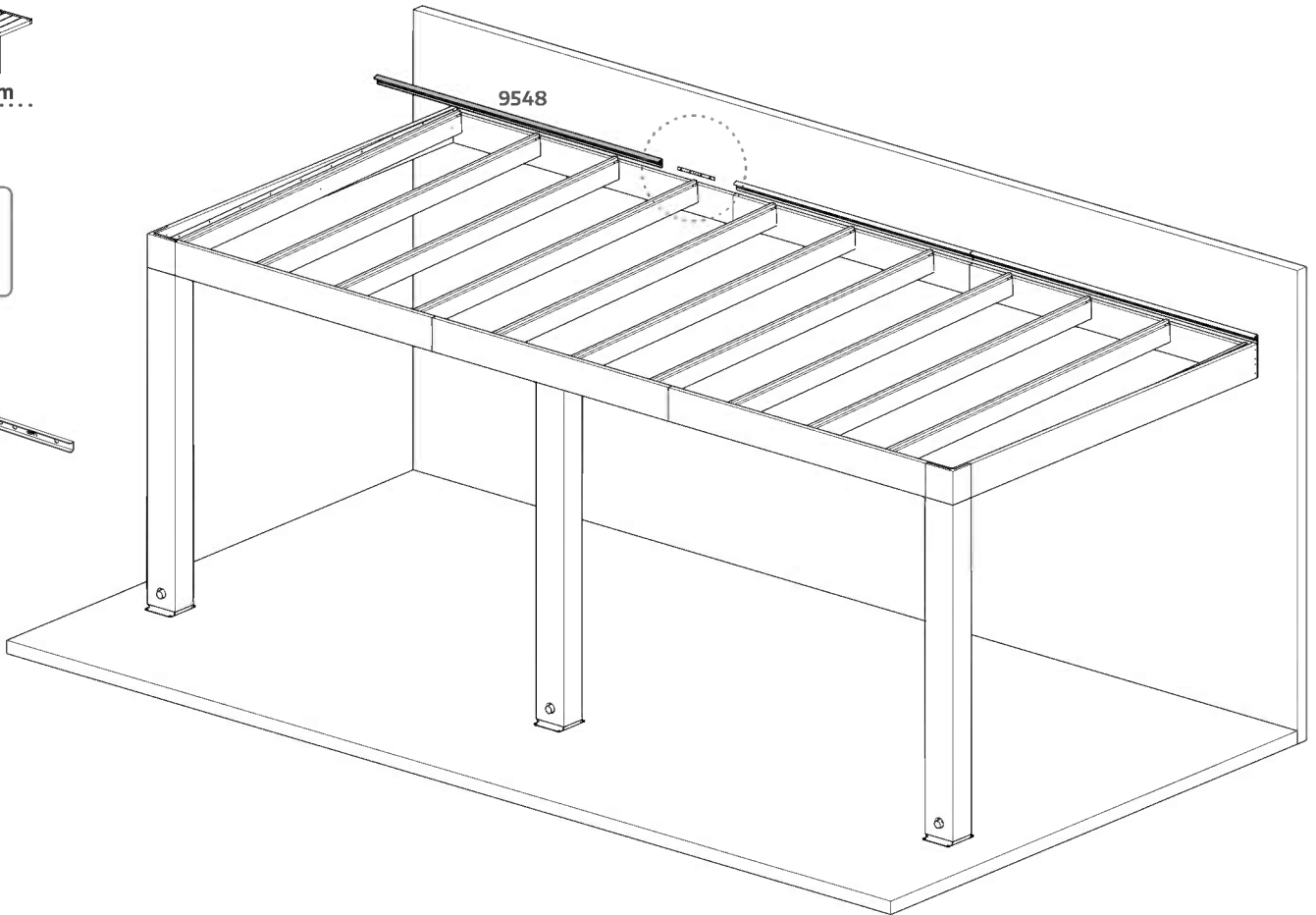
8192

x4

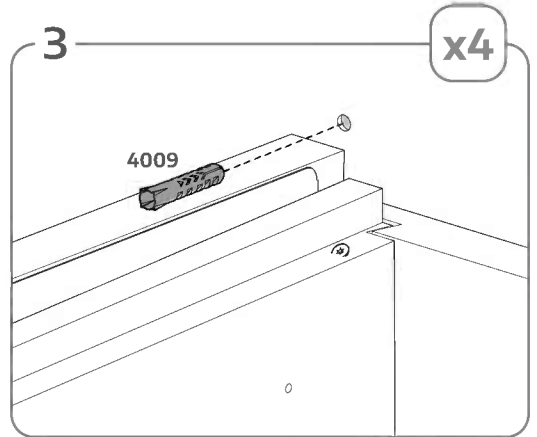
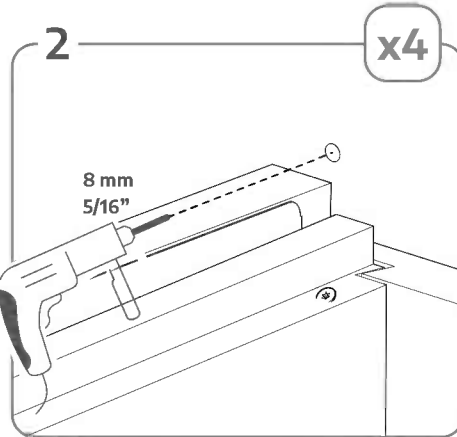
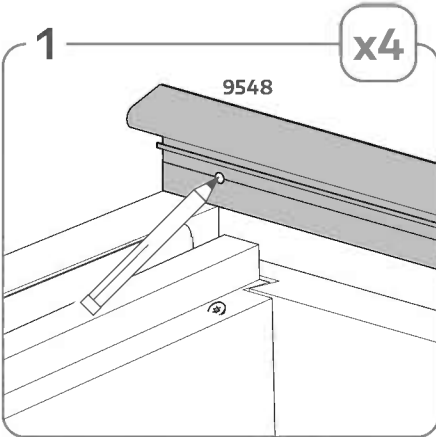
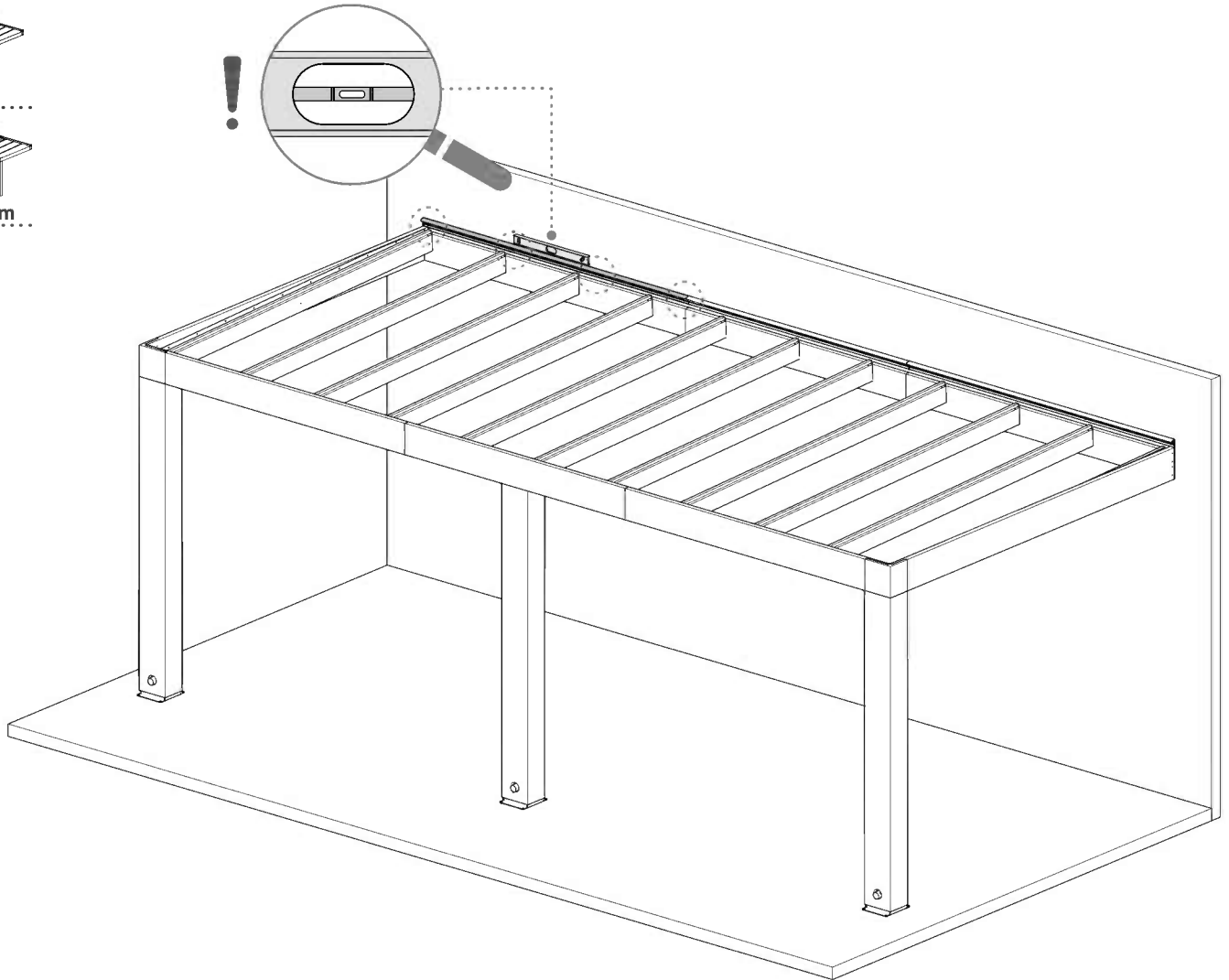
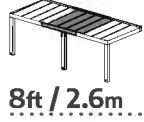
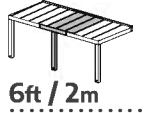


466

x4



80/90



81/90



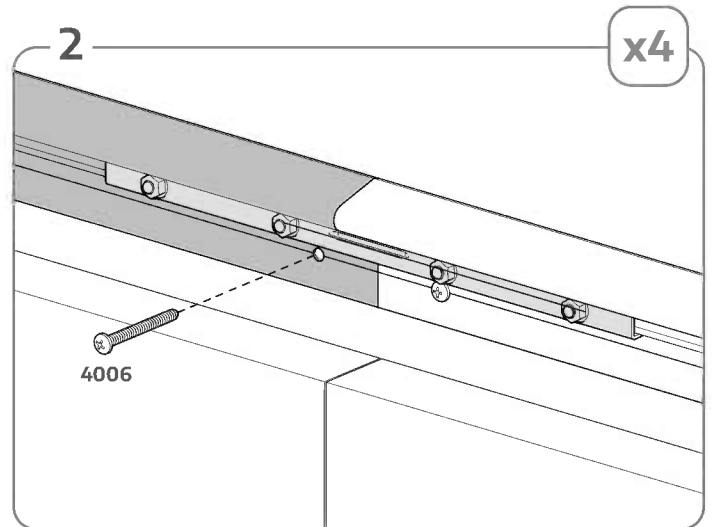
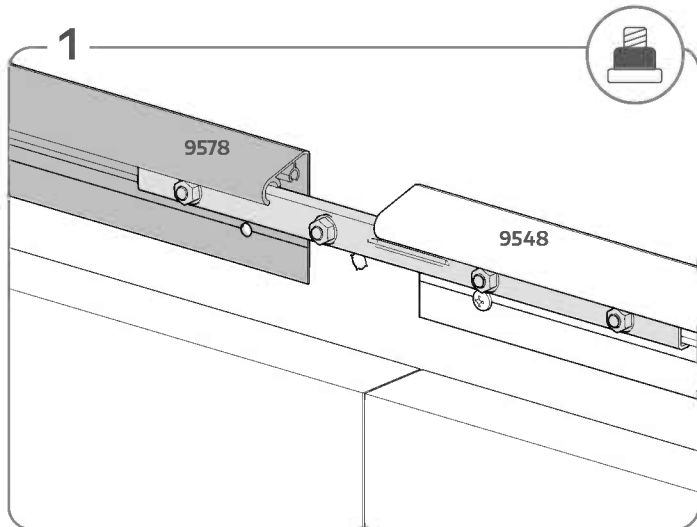
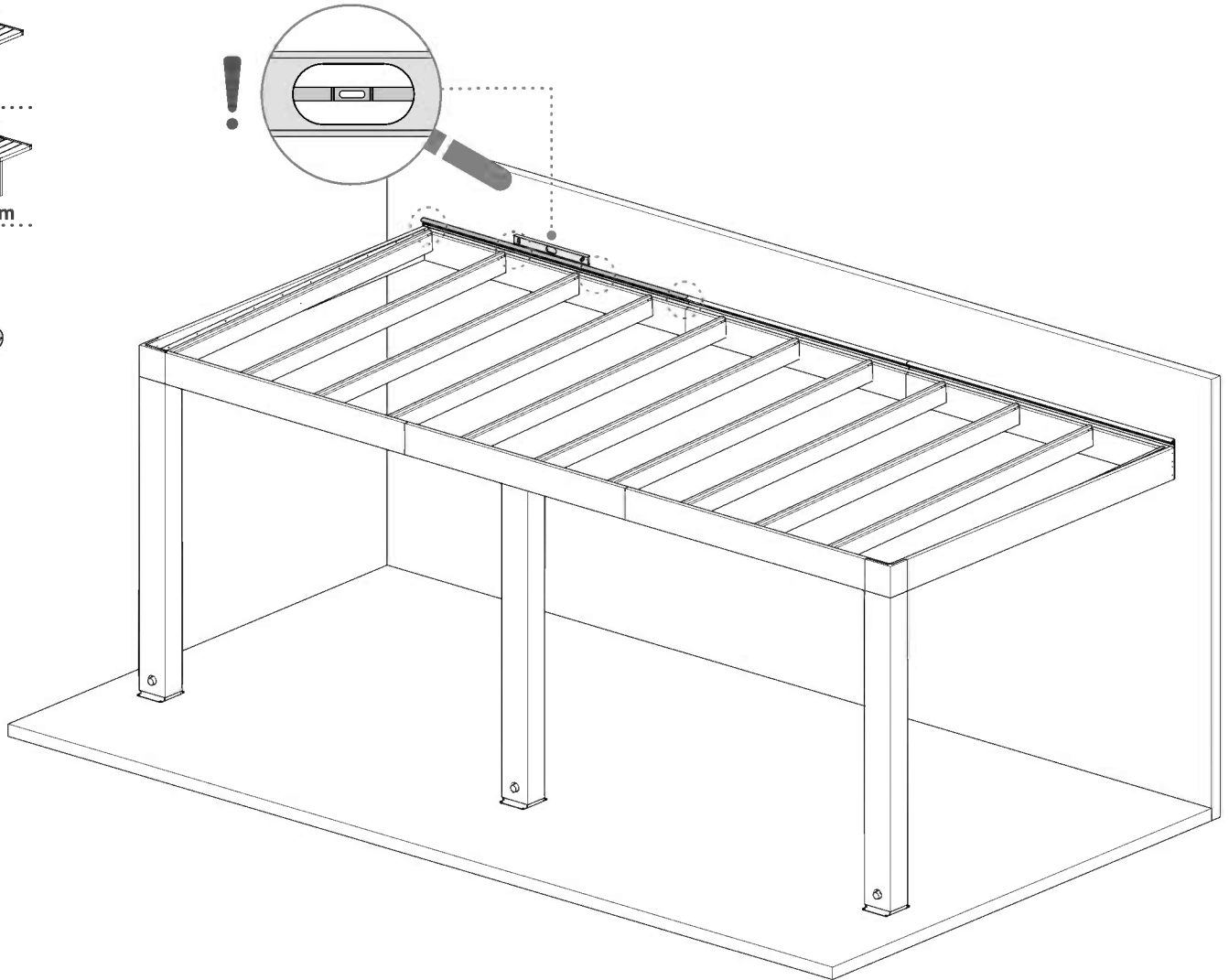
6ft / 2m

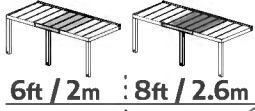


8ft / 2.6m

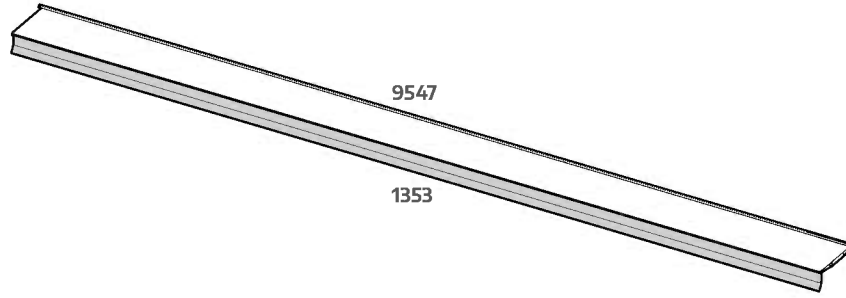
4006

x4

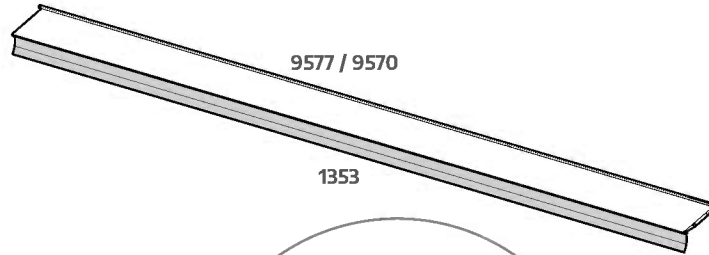




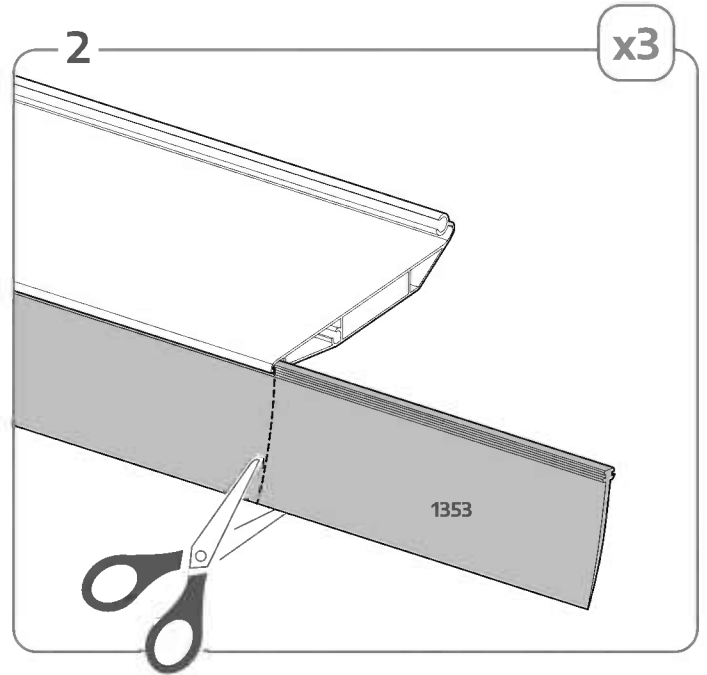
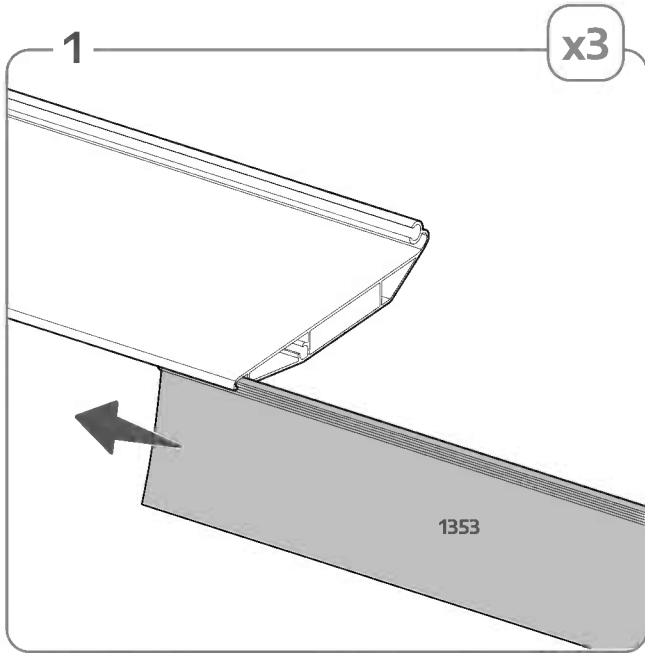
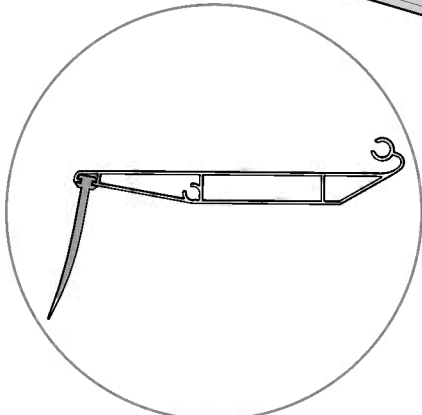
9547 x2	9547 x2	
9577 x1	9570 x1	
1353 x3	1353 x3	

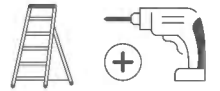


ASSEMBLED
9547



ASSEMBLED
9570/9577





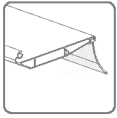
6ft / 2m



8ft / 2.6m

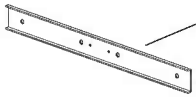
ASSEMBLED
9547

x1



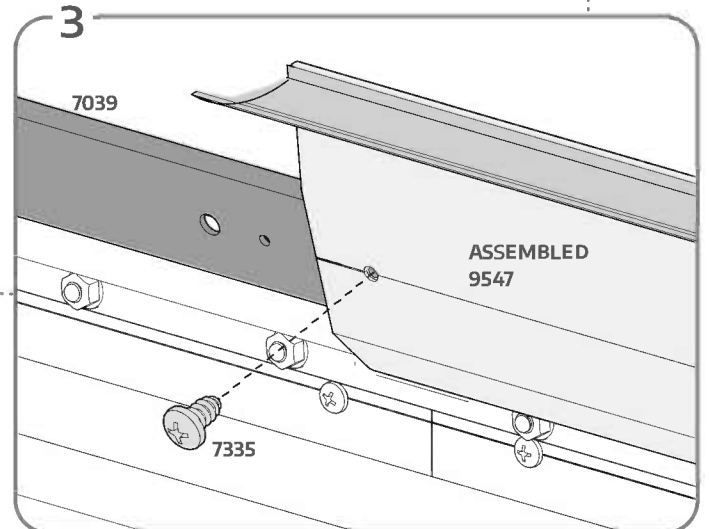
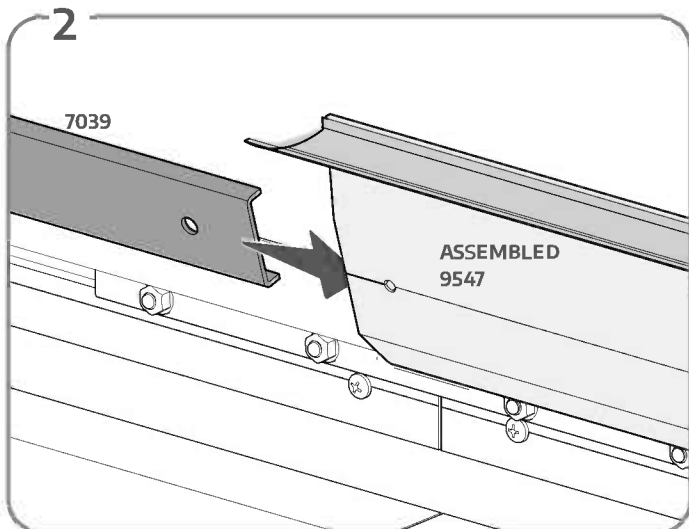
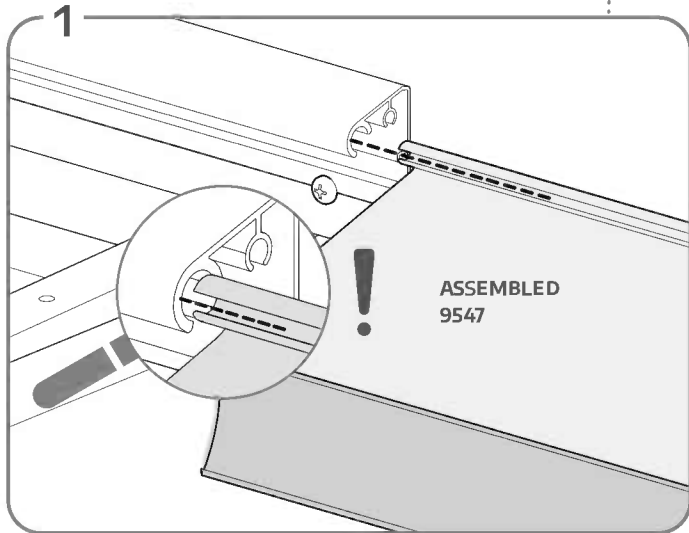
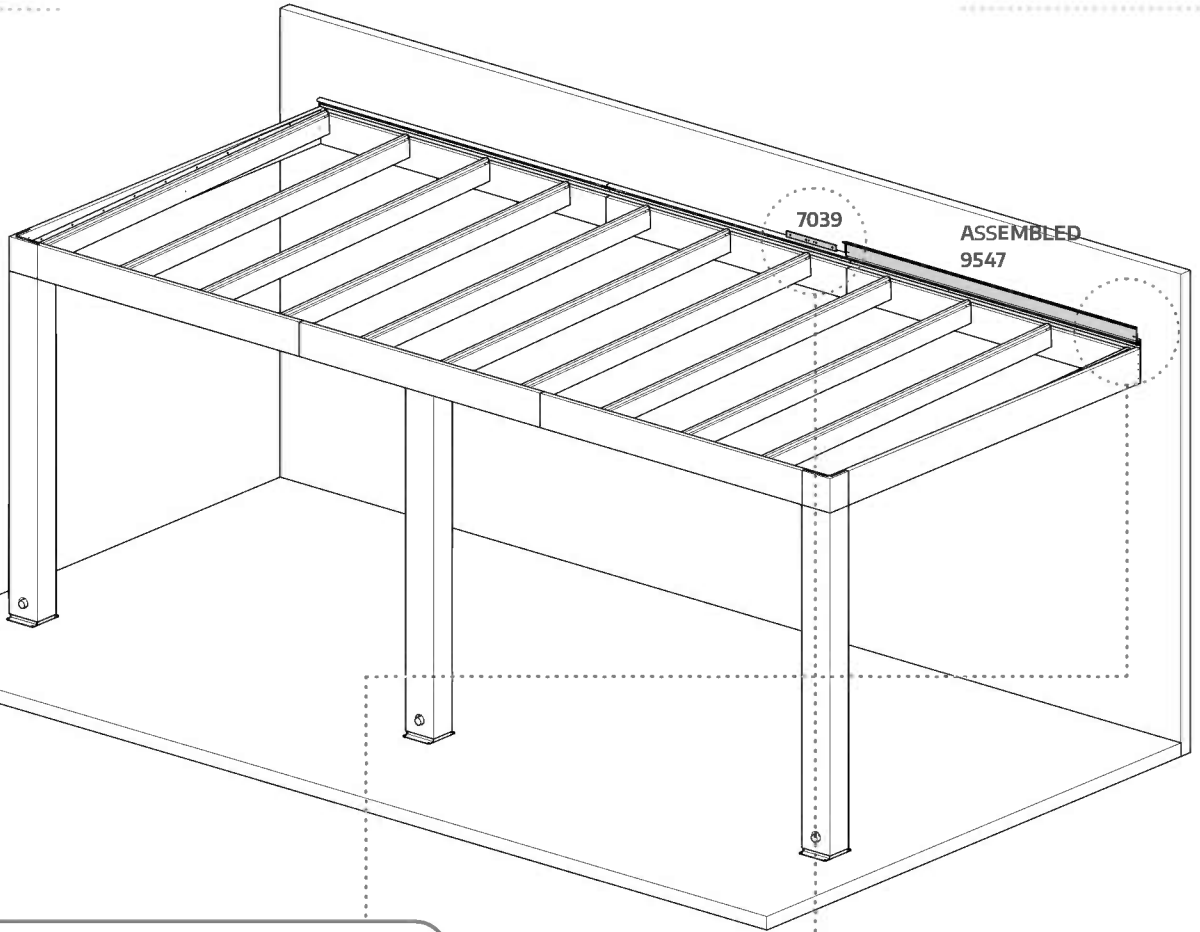
7039

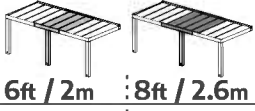
x1



7335

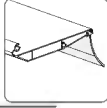
x1



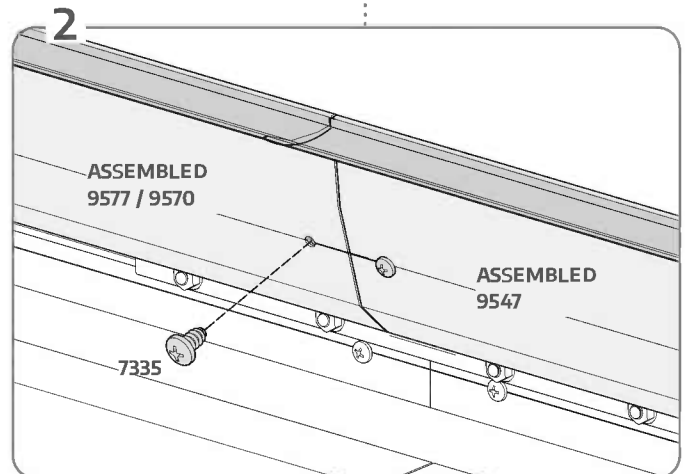
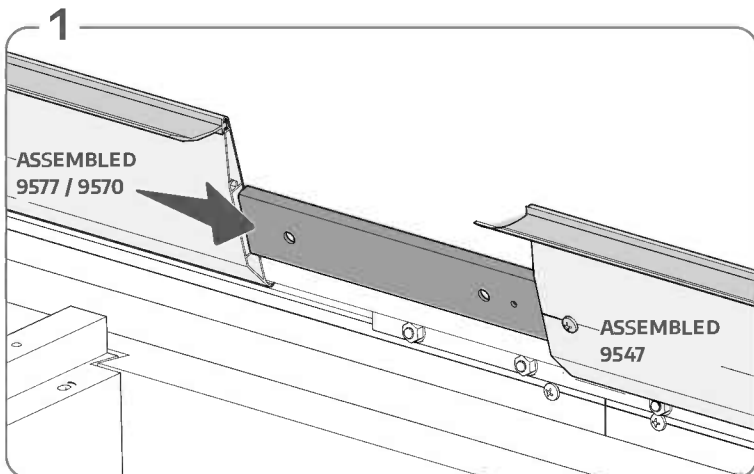
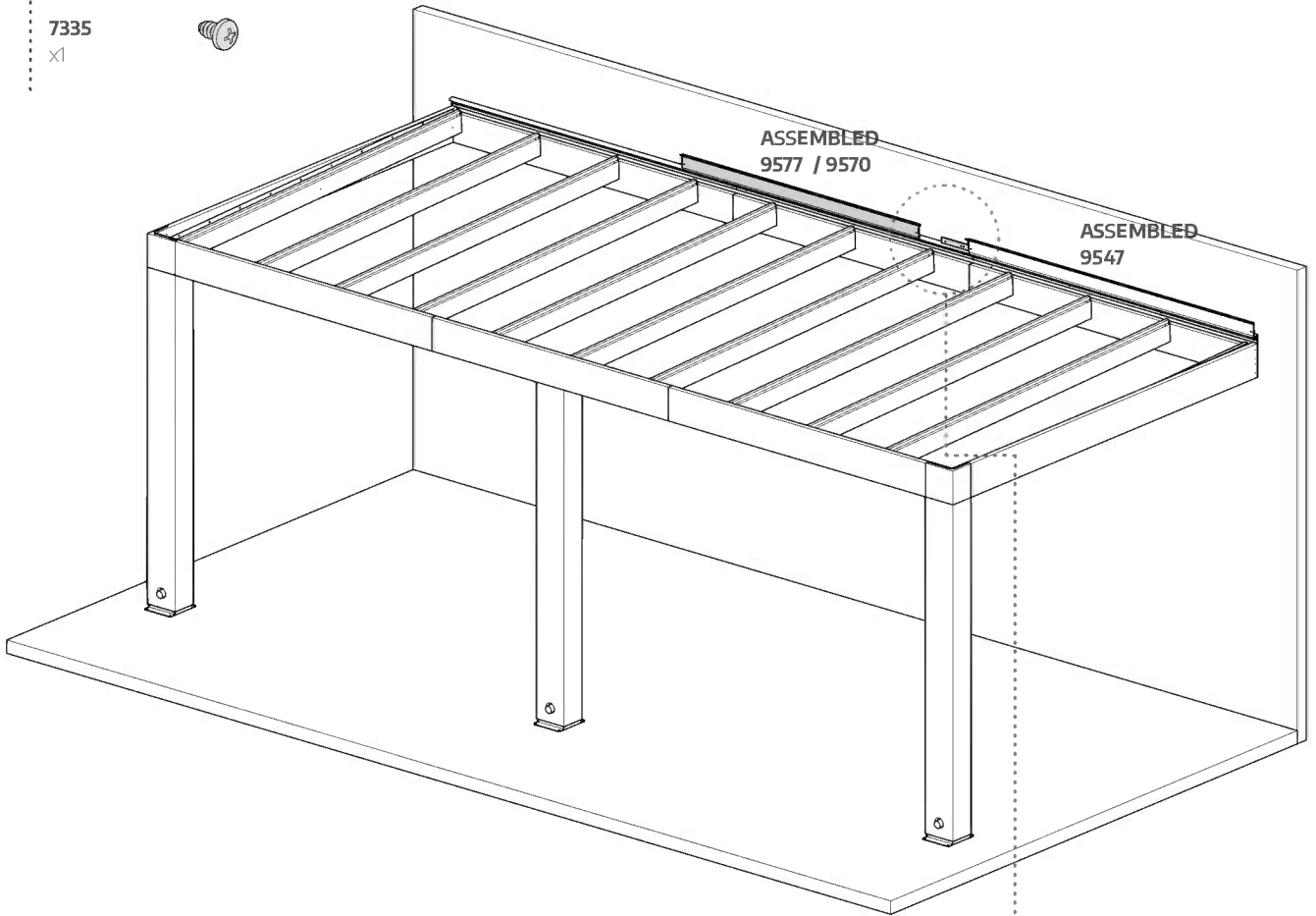


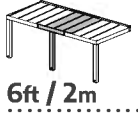
6ft / 2m 8ft / 2.6m

ASSEMBLED 9577 ASSEMBLED 9570
x1 x1



7335 7335
x1 x1





6ft / 2m



8ft / 2.6m

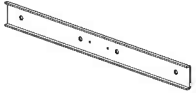
ASSEMBLED
9547

x1



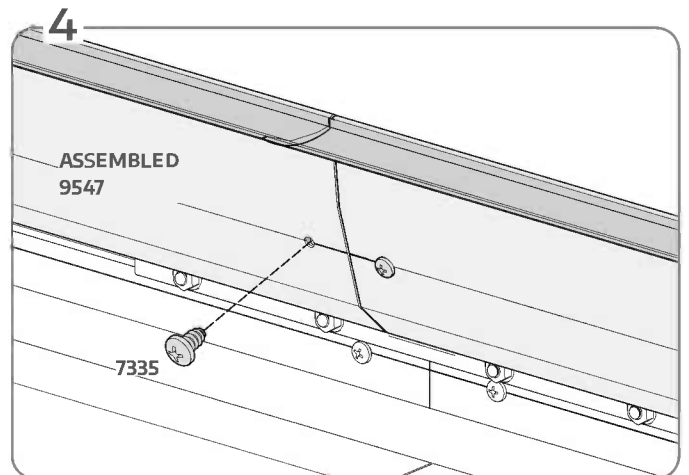
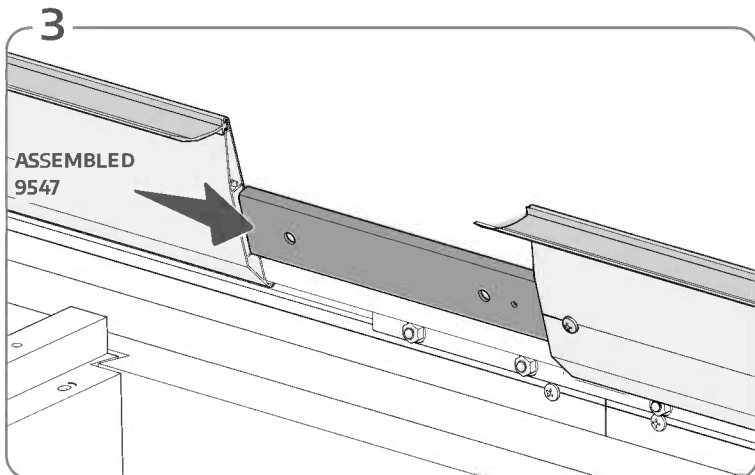
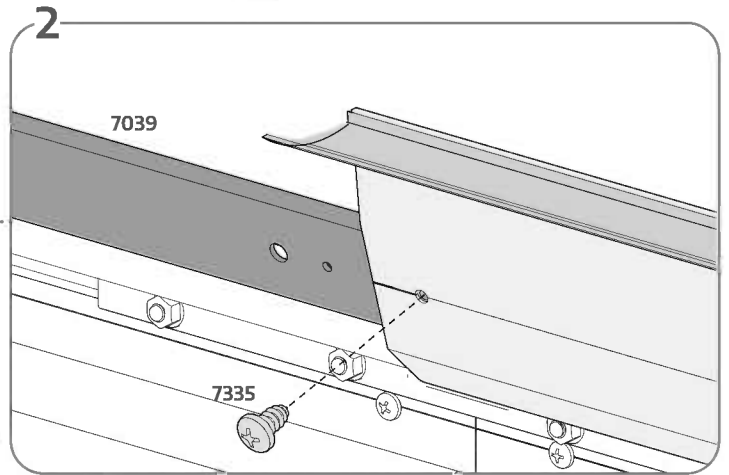
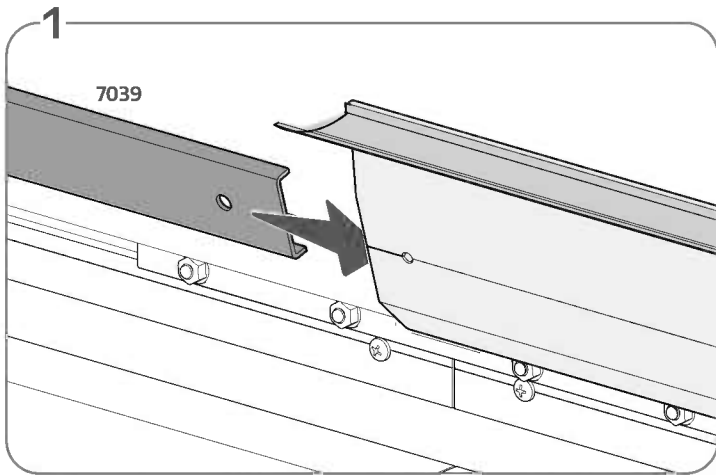
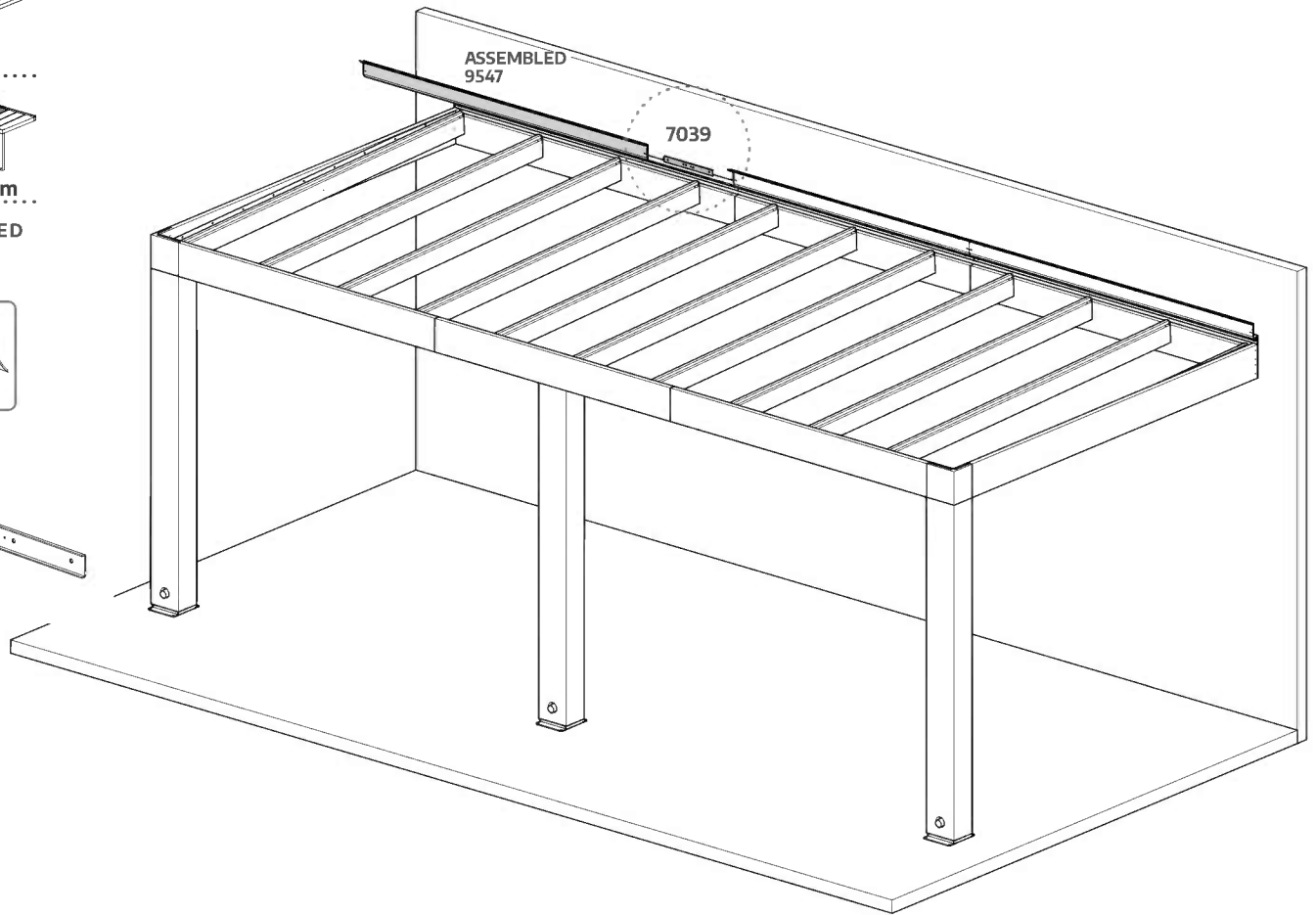
7039

x1

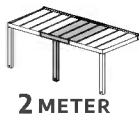


7335

x2



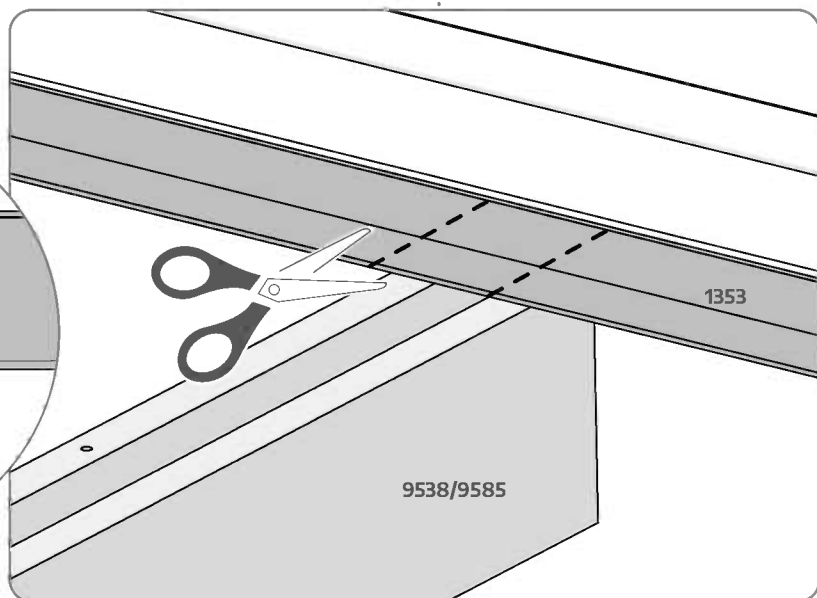
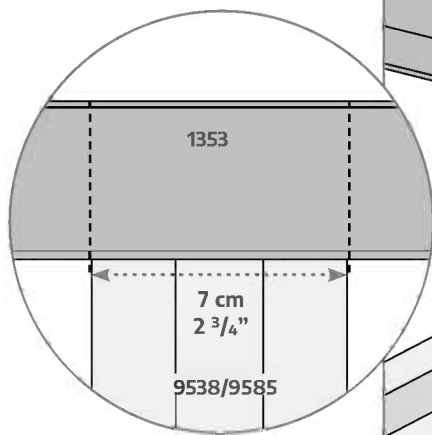
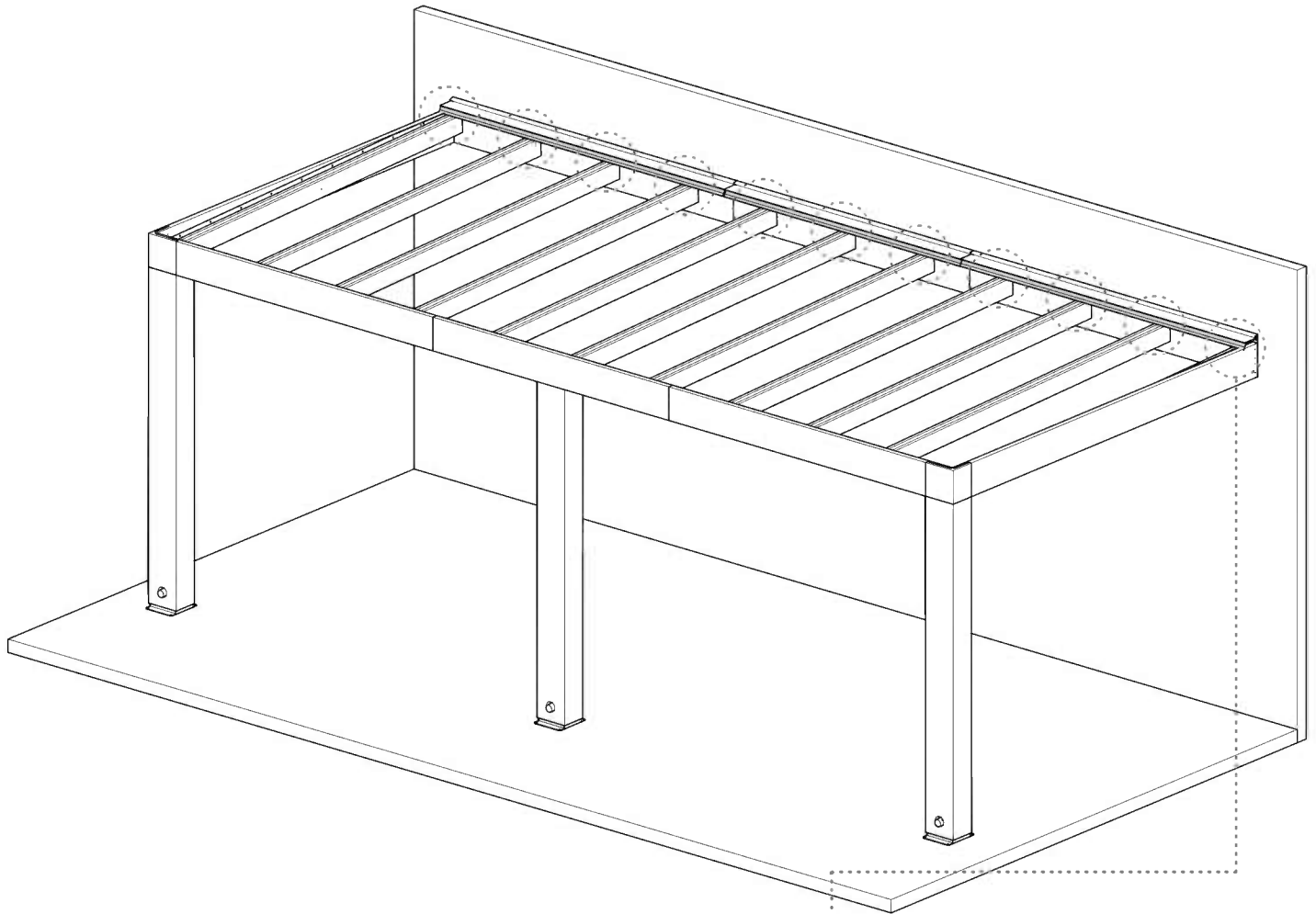
86/90

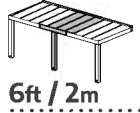
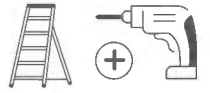


2 METER



2.6 METER



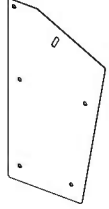


6ft / 2m



8ft / 2.6m

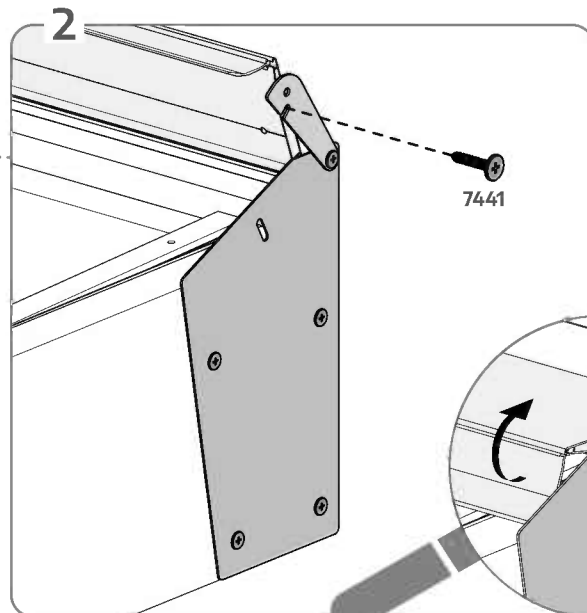
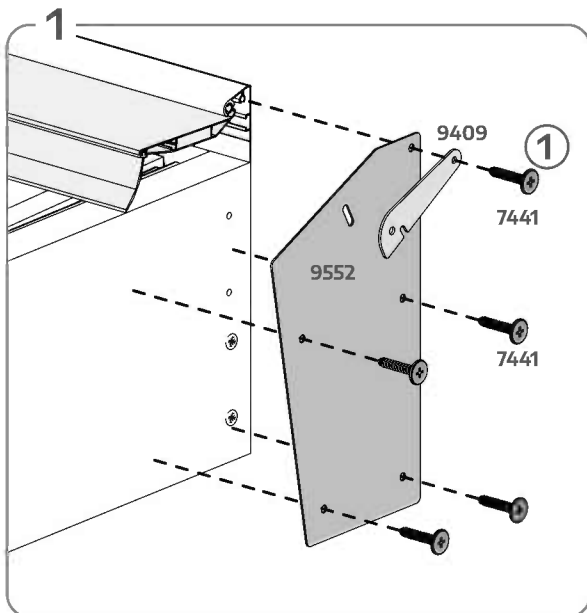
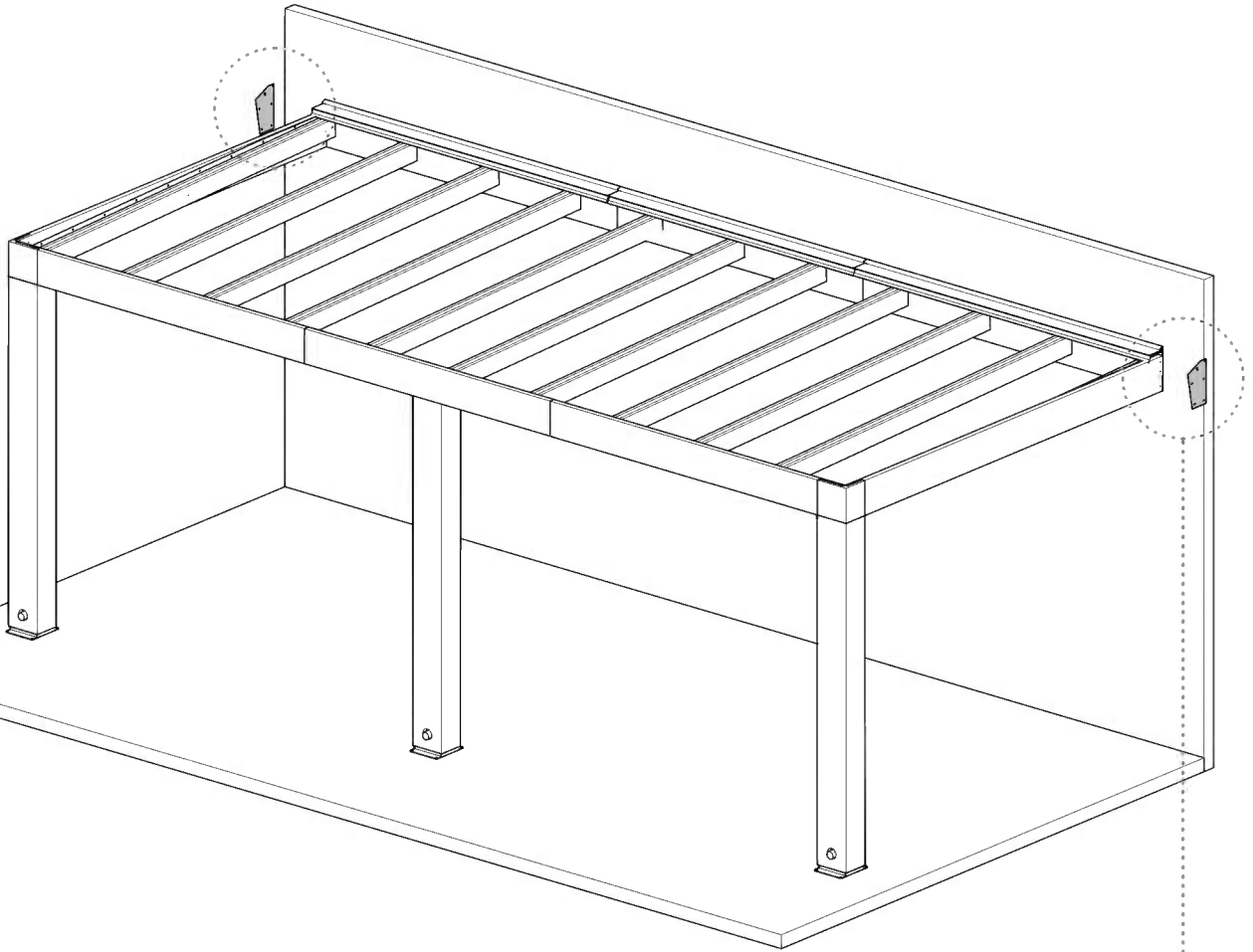
9552
x2



9409
x2



7441
x12



YOU FINISHED THIS SECTION! Take a break or move on to the next part!



6ft / 2m



8ft / 2.6m

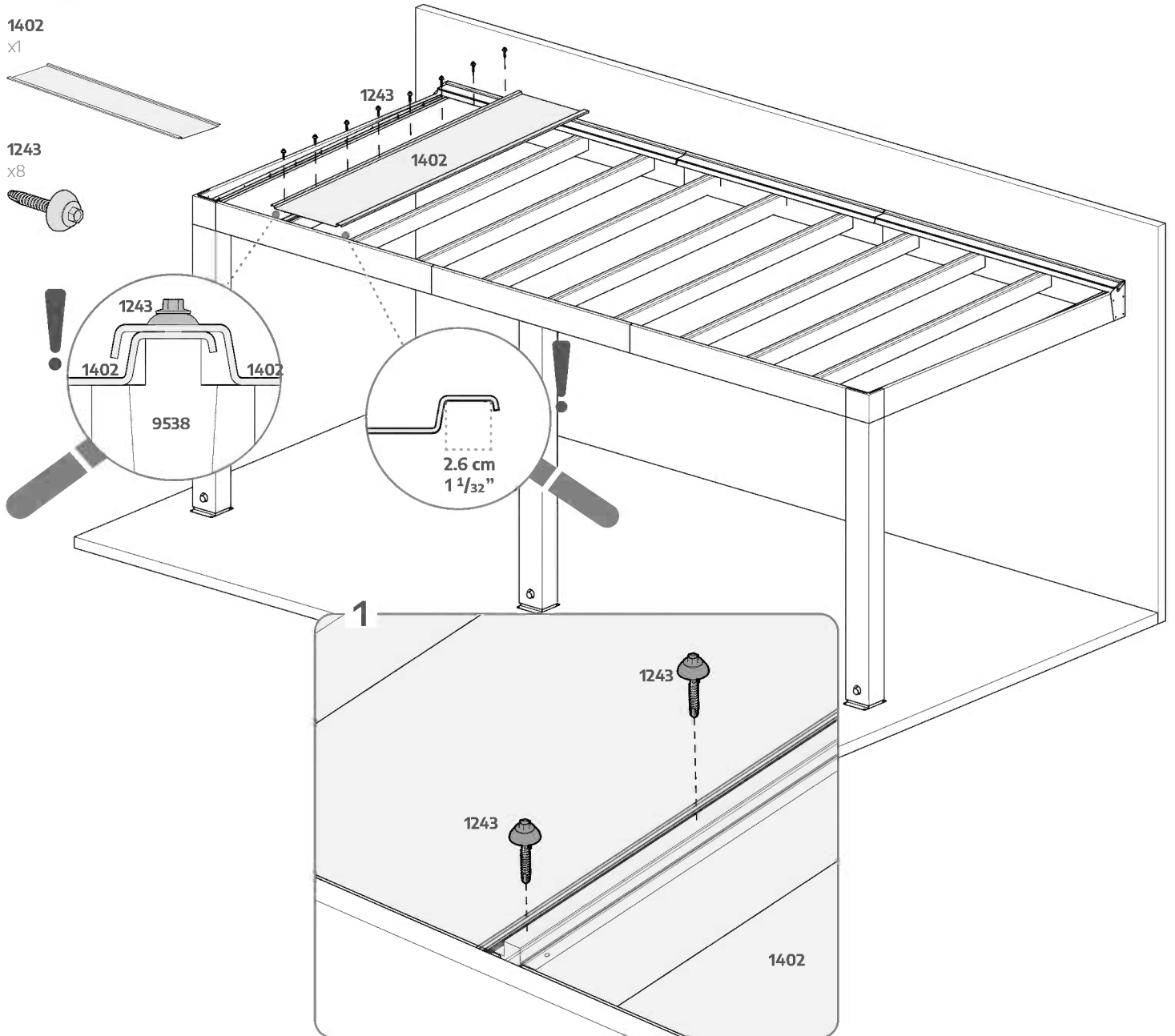
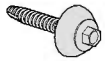
1402

x1

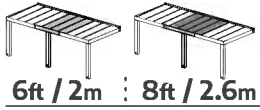
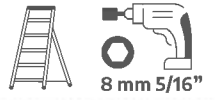


1243

x8



90/90



6ft / 2m 8ft / 2.6m

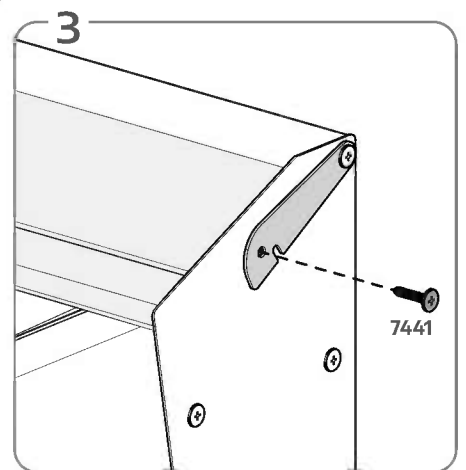
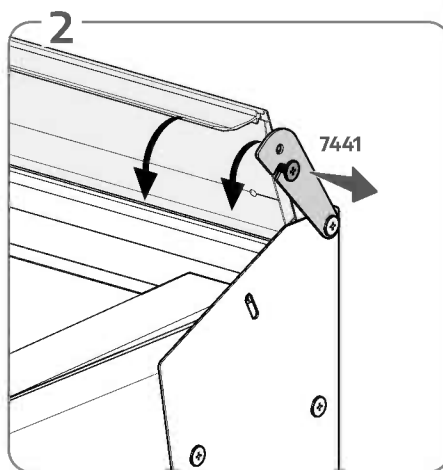
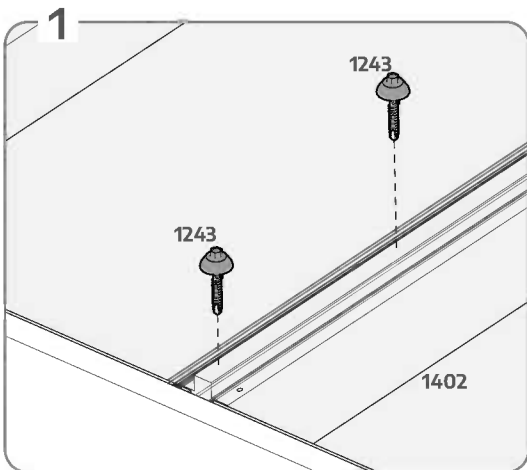
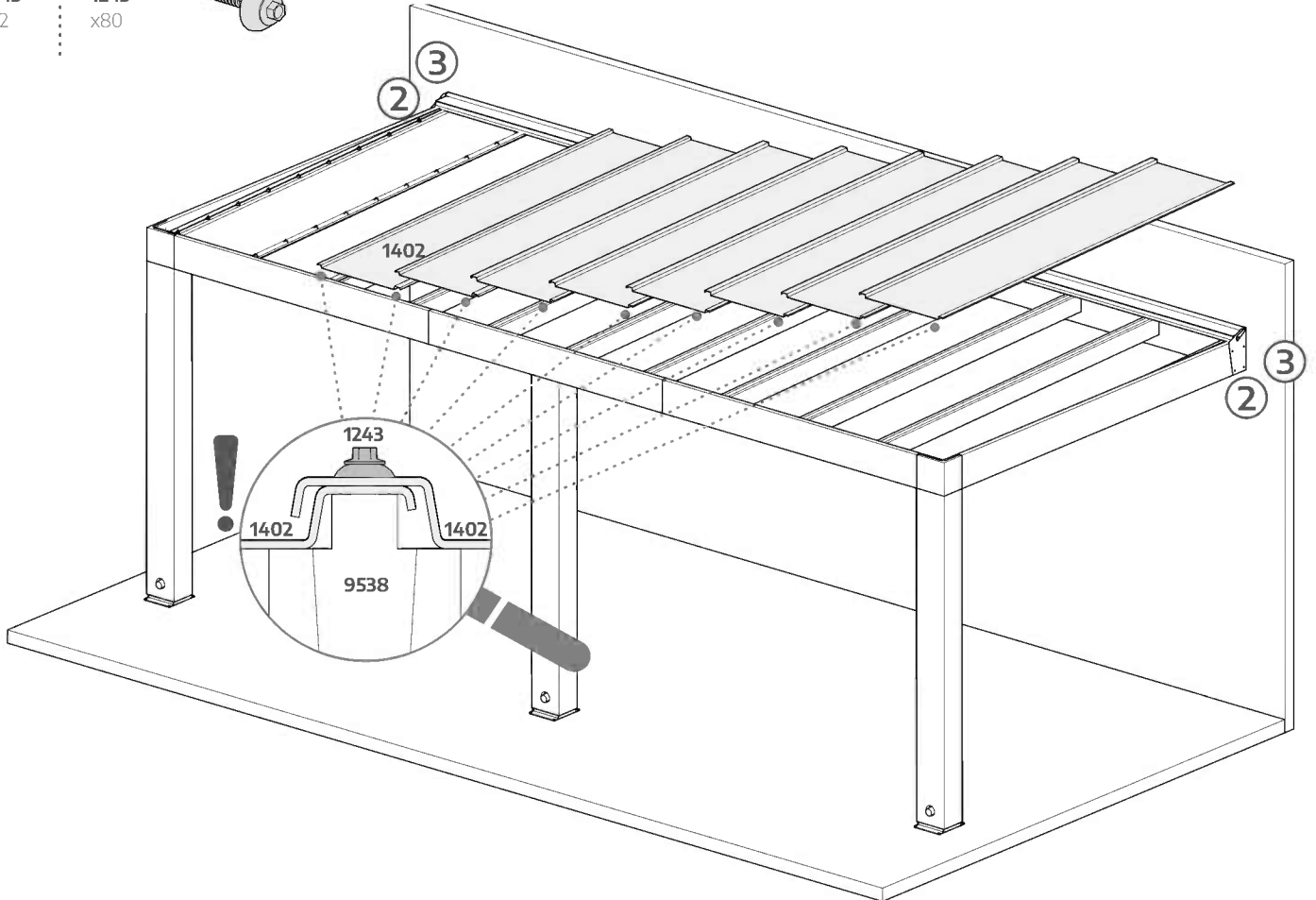
1402
x8

1402
x9



1243
x72

1243
x80



YOU FINISHED IT ALL! You have done a great job!

EN

5 YEAR LIMITED WARRANTY

Palram Canopia Ltd. (Company number: 512106824) whose registered office is at Teradion Industrial Park, M.P. Misgav 2017400, Israel ("Canopia") warrants that the product will be free from defects in material or workmanship for a period of 5 years from the original date of purchase.

- The warranty is valid on the treatment of the wood according to the manufacturer's instructions.
- This warranty is valid only if the product is installed, handled, cleaned, and maintained in accordance with Canopia's written specifications.
- This warranty does not cover defects resulting from normal wear and tear including, but not limited to: damage caused by use of force, incorrect handling, inappropriate use, negligence, accidents, impact from foreign objects, vandalism, pollutants, alteration, painting, damage resulting from cleaning with incompatible detergents or minor deviations of the product.
- This warranty does not apply to damage resulting from "acts of Nature", which includes but is not limited to hail, storm, tornado, hurricane, blizzard, flood, or fire.
- Upon submitting proof of purchase and evidence of the claimed product failure, and subject to reporting the failure in writing within 100 days after discovery of the defect, Canopia, at its sole discretion, will replace defective parts of the Product, or refund you a prorated portion of the purchase price on a straight-line depreciated basis for the length of the warranty.

FR

GARANTIE LIMITÉE À 5 ANS

Palram Canopia Ltd. (Compagnie n° 512106824) dont le siège social est adressé au Parc Industriel Teradion, M.P. Misgav 2017400, Israël ("Canopia") garantit que le produit est exempt de tout défaut de matériau ou de fabrication pendant une période de 5 ans à compter de la date d'achat initiale.

- La garantie est valable si le bois est traité conformément aux instructions du fabricant.
- Cette garantie n'est valable que si le produit est installé, manipulé, nettoyé et entretenu conformément aux spécifications établies par écrit de Canopia.
- Cette garantie ne couvre pas les défauts résultant de l'usure normale, y compris, mais sans s'y limiter, les suivants : dommages causés par le forçage du produit, une mauvaise manipulation, une utilisation incorrecte, la négligence, les accidents, l'impact de corps étrangers, le vandalisme, les contaminants, les modifications, l'application de peinture, le nettoyage avec des détergents incompatibles ou les modifications mineures du produit.
- Cette garantie ne s'applique pas aux dommages résultant de "catastrophes naturelles", y compris, mais sans s'y limiter, la grêle, les tempêtes, les tornades, les ouragans, les blizzards, les inondations ou les incendies.
- Sur présentation de la preuve d'achat du Produit ainsi que de la preuve de la défaillance alléguée, et à condition que vous signaliez la défaillance par écrit dans les 100 jours suivant la découverte du défaut, Canopia remplacera, à sa seule discrétion, les pièces défectueuses du produit ou vous remboursera une partie proportionnelle du prix d'achat sur une base d'amortissement linéaire pour la durée de la garantie.

DE

5 JAHRE BESCHRÄNKTE GARANTIE

Palram Canopia Ltd. (Firmennummer: 512106824) mit Sitz in Teradion Industrial Park, M.P. Misgav 2017400, Israel („Canopia“) garantiert, dass das Produkt für einen Zeitraum von 5 Jahren ab dem ursprünglichen Kaufdatum frei von Material- und Verarbeitungsfehlern ist.

- Die Garantie gilt für die Behandlung des Holzes gemäß den Anweisungen des Herstellers.
- Diese Garantie ist nur gültig, wenn das Produkt gemäß den schriftlichen Spezifikationen von Canopia installiert, behandelt, gereinigt und gewartet wird.
- Diese Garantie deckt keine Defekte ab, die auf normalen Verschleiß zurückzuführen sind, einschließlich, aber nicht beschränkt auf: Schäden, die durch Gewaltanwendung, falsche Handhabung, unsachgemäßen Gebrauch, Fahrlässigkeit, Unfälle, Einwirkungen von Fremdkörpern, Vandalismus, Schadstoffe, Veränderungen, Anstriche, Schäden, die durch Reinigung mit unverträglichen Reinigungsmitteln entstanden sind, oder geringfügige Abweichungen des Produkts.
- Diese Garantie gilt nicht für Schäden, die durch „höhere Gewalt“ entstanden sind, wie z. B. Hagel, Sturm, Tornado, Orkan, Schneesturm, Überschwemmung oder Feuer.
- Bei Einreichung des Kaufbelegs und des Nachweises des beanstandeten Produktfehlers und vorbehaltlich der schriftlichen Meldung des Fehlers innerhalb von 100 Tagen nach Entdeckung des Fehlers ersetzt Canopia nach eigenem Ermessen die fehlerhaften Teile des Produkts oder erstattet Ihnen einen anteiligen Teil des Kaufpreises auf linearer Abschreibungsbasis für die Dauer der Garantie.

ES

GARANTÍA LIMITADA DE 5 AÑOS

Palram Canopia Ltd. (Número de la compañía: 512106824) cuya oficina registrada se encuentra en Teradion Industrial Park, M.P. Misgav 2017400, Israel ("Canopia") garantiza que el producto estará libre de defectos de material o de fabricación durante un periodo de 5 años a partir de la fecha inicial de compra.

- La garantía es válida para el tratamiento de la madera según las instrucciones del fabricante.
- Esta garantía solo es válida si el producto se instala, manipula, limpia y mantiene de acuerdo con las especificaciones por escrito de Canopia.
- Esta garantía no cubre los defectos resultantes del desgaste normal, entre lo que se incluye, entre otras cosas, lo siguiente: daños causados al forzar el producto, al manipularlo de forma incorrecta, al emplearlo de forma inapropiada, por negligencia, por accidentes, por impactos de objetos extraños, por vandalismo, por contaminantes, por modificaciones, por haber sido pintado, por la limpieza con detergentes incompatibles o por pequeñas modificaciones del producto.
- Esta garantía no se aplica a los daños que resulten de "fenómenos naturales", lo que incluye, pero no se limita, al granizo, las tormentas, los tornados, los huracanes, las ventiscas, las inundaciones o los incendios.
- Al presentar el comprobante de compra del producto así como una prueba de la falla que se reclama, y a condición de reportar la falla por escrito dentro de los 100 días siguientes al descubrimiento del defecto, Canopia, a su sola discreción, sustituirá las partes defectuosas del Producto, o le reembolsará una porción prorrateada del precio de compra de acuerdo a una base de depreciación lineal según la duración de la garantía.

אחריות מוגבלת ל-5 שנים

Palram Canopia Ltd. ח.פ. (512106824), אשר משרדיה נמצאים בפארק תעשיות תרדיון, ד.ג. משגב 2017400, ישראל ("Canopia") מתחייבת כי המוצר יהיה ללא כל פגם מבחינת החומר והעבודה למשך תקופה של 5 שנים החל מתאריך הרכישה הראשון. • אחריות המותנים בטיפול בעץ עפ"י הנחיות היצרן • אחריות זו תהיה בתוקף אך ורק עם המוצר יותקן, יטופל, ינוקה, ויוחזק בהתאם להנחיות הכתובות של Canopia. • אין אחריות זו מכסה פגמים כתוצאה מבליה רגילה וקריעה, אך גם: נזק שנגרם משימוש בכוח, טיפול לא נכון, שימוש לא הולם, הזנחה, תאונות, גניעה על ידי גופים זרים, ונדלזום, מזהמים, שינויים, צביעה, נזק שנגרם כתוצאה מניקוי באמצעות דטרגנטים לא מתאימים או סטיות קלות של המוצר. • אין אחריות זו מכסה נזק שנגרם מ"כוחות הטבע", הכוללים בין השאר אך לא רק, ברד, סערה, טורנדו, הוריקן, סופת שלגים, שטפון, או אש. • בעת הגשת הוכחת רכישה ועדות לכשל של המוצר, ובכפוף לדיווח בכתב על הכשל תוך 100 יום מהתאריך בו התגלה הפגם, Canopia, בהתאם לשיקול דעתה הבלעדי, תחליף את החלקים הפגומים של המוצר, או תחזיר את החלק היחסי של מחיר הרכישה על בסיס של פחת בשיטת הקו הישר לאורך תקופת האחריות.

5-LETNA OMEJENA GARANCIJA PODJETJA

Podjetje Palram Canopia Ltd. (matična številka: 512106824), katerega sedež je na naslovu Teradion Industrial Park, M.P Misgav 2017400, Izrael podjetje ("Canopia"), jamči, da bo izdelek brez napak v materialu ali izdelavi za obdobje 5 let od prvotnega datuma nakupa. • Garancija velja, če je les obdelan v skladu z navodili proizvajalca. • Ta garancija velja le, če je izdelek nameščen, obdelan, očiščen in vzdrževan v skladu s pisnimi specifikacijami podjetja Canopia. • Ta garancija ne krije napak, ki so posledica običajne obrabe, vključno, vendar ne omejeno na: škodo, ki jo povzroči uporaba sile, nepravilno ravnanje, neprimerno uporabo, malomarnost, nesreče, udarce tujih predmetov, vandalizem, onesnaževala, spremembe, barvanje, škodo, ki je posledica čiščenja z nezdružljivimi detergenti ali manjša odstopanja izdelka. • Ta garancija ne velja za škodo, ki izhaja iz "naravnih pojavov", ki vključuje, vendar ni omejena na točo, nevihto, tornado, orkan, snežni metež, poplavo ali požar. • Po predložitvi dokazila o nakupu in dokazila o zatrjevanju napaki izdelka ter ob pisni prijavi napake v 100 dneh po odkritju napake bo Palram - Canopia po lastni presoji zamenjal okvarjene dele izdelka ali vam povrnil sorazmerni delež nakupne cene po metodi enakomernega časovnega amortiziranja za čas trajanja garancije.

BEGRÄNSNINGAR 5-ÅRS GARANTI

Palram Canopia Ltd. (Bolagsnummer: 512106824) vars registrerade huvudkontor har adressen: Teradion Industrial Park, M.P Misgav 2017400, Israel ("Canopia") garanterar att produkten är fri från material- och tillverkningsfel under en period av 5 år från det ursprungliga inköpsdatumet. • Garantin gäller vid behandling av träet enligt tillverkarens anvisningar. • Garantin gäller endast om produkten installeras, hanteras, rengörs och underhålls i enlighet med Canopias skriftliga specifikationer. • Garantin täcker inte defekter som beror på normalt slitage, inklusive, men inte begränsat till: skador som orsakats av våld, felaktig hantering, olämplig användning, vårdslöshet, olyckor, påverkan från främmande föremål, vandalism, föroreningar, ändring, målning, skador som orsakats av rengöring med inkompatibla rengöringsmedel eller smärre avvikelser av produkten. • Denna garanti gäller inte för skador till följd av "naturkatastrofer", vilket inkluderar men inte är begränsat till hagel, storm, tornado, orkan, snöstorm, översvämning eller brand. • Mot uppvisande av inköpsbevis och bevis för det påstådda produktfelet, och under förutsättning att felet rapporteras skriftligen inom 100 dagar efter upptäckten av felet, kommer Canopia, efter eget gottfinnande, att byta ut defekta delar av produkten eller återbetala dig en proportionell del av inköpspriset på linjär avskrivningsbasis under garantins längd.

5 LETÁ OMEZENÁ ZÁRUKA

Palram Canopia Ltd. (Společnost číslo: 512106824), jejíž registrační kancelář je na adrese Teradion Industrial Park, M.P Misgav 2017400, Izrael („Canopia“), zaručuje, že produkt bude bez vad materiálu nebo zpracování po dobu 5 let od původního data nákupu. • Záruka se vztahuje na ošetření dřeva podle pokynů výrobce. • Tato záruka je platná pouze v případě, že je produkt instalován, manipulován, čištěn a udržován v souladu s psanými specifikacemi společnosti Canopia. • Tato záruka se nevztahuje na vady způsobené běžným opotřebením, mimo jiné: poškození způsobené použitím síly, nesprávnou manipulací, nevhodným použitím, nedbalostí, nehodami, nárazem cizích předmětů, vandalizmem, znečišťujícími látkami, úpravami, lakováním, poškozením z důsledku čištění nekompatibilními čisticími prostředky nebo drobnými odchylkami výrobku. • Tato záruka se nevztahuje na škody vzniklé v důsledku „přírodních činů“, které zahrnují, ale nejsou omezeny na krupobití, bouři, tornádo, hurikán, vánice, povodeň nebo požár. • Canopia, po předložení dokladu o koupi a dokladu o reklamované závadě výrobku a pod podmínkou písemného nahlášení závady do 100 dnů od zjištění závady, dle vlastního uvážení vymění vadné části produktu nebo vám vrátí poměrnou část kupní ceny na základě rovnoměrného odepisování po dobu záruky.

NN

5 ÅRS BEGRENSEDE GARANTI

Palram Canopia Ltd. (Selskapsnummer: 512106824) med hovedkontor i Teradion Industrial Park, M.P Misgav 2017400, Israel ("Canopia") garanterer at produktet vil være uten defekter i materiale eller utførelse i en periode på 5 år fra den opprinnelige kjøpsdatoen. • Garantien gjelder ved behandling av treverket i henhold til produsentens anvisninger. • Denne garantien gjelder bare hvis produktet er installert, håndtert, rengjort og vedlikeholdt i henhold til Canopias skriftlige spesifikasjoner. • Denne garantien dekker ikke feil som skyldes normal slitasje, inkludert, men ikke begrenset til: skade forårsaket av bruk av makt, feil håndtering, upassende bruk, uaktsomhet, ulykker, påvirkning fra fremmedlegemer, hærverk, miljøgifter, endring, maling, skade som følge av rengjøring med inkompatible vaskemidler eller mindre avvik i produktet. • Denne garantien gjelder ikke for skader som følge av naturfenomener, inkludert, men ikke begrenset til, hagl, storm, tornado, orkan, snøstorm, flom eller brann. • Ved innlevering av kvittering på kjøp og bevis på den påståtte produktfeilen, og med forbehold om skriftlig rapportering av feilen innen 100 dager etter oppdagelsen av feilen, vil Canopia, etter eget skjønn, erstatte defekte deler av produktet, eller refundere deg en del av kjøpesummen beregnet ved bruk av lineær metode på grunnlag av garantiens varighet.

FI

5 VUODEN RAJOITETUT TAKUUEHDOT

Palram Canopia Ltd. (yhtiön rek.nro 512106824) jonka päätoimipiste toimii osoitteessa Teradion Industrial Park, M.P Misgav 2017400, Israel. ("Canopia") takaa, että tuotteessa ei ole materiaali- tai valmistusvirheitä 5 vuoden ajan alkuperäisestä ostopäivästä. • Takuu on voimassa, kun puu on käsitelty valmistajan ohjeiden mukaisesti. • Tämä takuu on voimassa vain, jos tuote on asennettu, sitä on käsitelty, puhdistettu ja huollettu Canopian kirjallisten ohjeiden mukaisesti. • Tämä takuu ei kata vikoja, jotka johtuvat normaalista kulumisesta, mukaan lukien mutta rajoittumatta: voimankäytöstä aiheutuneet vahingot, väärä käsittely, sopimaton käyttö, huolimattomuus, onnettomuudet, vierasesineiden törmäykset, ilkivalta, saasteet, muutokset, maalaus, vauriot jotka johtuvat puhdistuksesta yhteensopimattomilla pesuaineilla, tai tuotteen vähäisistä poikkeamista. • Tämä takuu ei koske vaurioita, jotka johtuvat luonnonvoimista, joihin kuuluvat muun muassa rakeet, myrsky, tornado, hurrikaani, lumimyrsky, tulva tai tulipalo. • Canopia oman harkintansa mukaan vaihtaa vialliset tuotteen osat tai palauttaa sinulle tuotteen vialliset osat toimitettuasi ostotodistuksen ja todisteet väitetystä tuotteen viasta ja ilmoittamalla virheestä kirjallisesti 100 päivän kuluessa vian havaitsemisesta, tai hyvittää sinulle suhteellisen osuuden ostohinnasta laskettuna tasapoistoina kuluneen takuuajan mukaisesti.

IT

GARANZIA LIMITATA 5 ANNI

Palram Canopia Ltd. (società numero: 512106824) i cui uffici registrati hanno sede a Teradion Industrial Park, M.P Misgav 2017400, Israele ("Canopia") garantisce che il prodotto è privo di difetti di materiale o di lavorazione per un periodo di 5 anni dalla data di acquisto iniziale. • La garanzia è valida se il legno viene trattato secondo le istruzioni del produttore. • La garanzia è valida solo se il prodotto viene installato, trattato, pulito e sottoposto a manutenzione in conformità alle specifiche scritte di Canopia. • Questa garanzia non copre i difetti derivanti dalla normale usura, inclusi, ma non solo, i seguenti: danni causati da forzature del prodotto, uso improprio, negligenza, incidenti, impatto di oggetti estranei, vandalismo, contaminazione, modifiche, verniciatura, pulizia con detergenti incompatibili o modifiche minori del prodotto. • Questa garanzia non si applica ai danni derivanti da "cause di forza maggiore", tra cui, a titolo esemplificativo, grandine, tempeste, tornado, uragani, bufere, inondazioni o incendi. • Su presentazione della prova d'acquisto del Prodotto e della prova del presunto guasto, e a condizione che lei denunci il guasto per iscritto entro 100 giorni dalla scoperta del difetto, Canopia, a sua esclusiva discrezione, sostituirà le parti difettose del Prodotto o rimborserà una parte proporzionale del prezzo d'acquisto sulla base di un ammortamento lineare per la durata della garanzia.

DK

5 ÅRS BEGRÆNSET GARANTI

Palram Canopia Ltd. (Virksomhedsregistreringsnummer: 512106824), registreret på adressen Teradion Industrial Park, M.P Misgav 2017400, Israel ("Canopia"), garanterer, at produktet vil være uden defekter i materiale eller udførelse i en periode på 5 år fra den oprindelige købsdato. • Garantien gælder ved behandling af træet i henhold til producentens anvisninger. • Denne garanti gælder kun, hvis produktet er installeret, håndteret, rengjort og vedligeholdt i overensstemmelse med Canopias skriftlige specifikationer. • Denne garanti dækker ikke defekter, der skyldes normal slitage, herunder, men ikke begrænset til: skader forårsaget af magtanvendelse, forkert håndtering, forkert brug, uagtsomhed, ulykker, udsættelse for fremmedlegemer, hærværk, miljøgifte, ændring, maling, skader som følge af rengjøring med uforenelige rengøringsmidler eller mindre afvigelse i produktet. • Denne garanti dækker ikke skader som følge af naturfænomener, herunder, men ikke begrænset til, hagl, storm, tornado, orkan, snestorm, oversvømmelse eller brand. • Ved fremsendelse af en kvittering for køb og bevis for den påståede produktfejl, og med forbehold for skriftlig indberetning af defekten inden for 100 dage efter opdagelsen af defekten, vil Canopia efter eget skøn udskifte defekte dele af produktet, eller refundere dig en del af købsprisen beregnet ved hjælp af den lineære metode på grundlag af garantiens varighed.

NL

5 JAARS BEPERKTE GARANTIE

Palram Canopia Ltd. (Bedrijfsnummer: 512106824) met maatschappelijke zetel te Teradion Industrial Park, M.P Misgav 2017400, Israël ("Canopia") garandeert dat het product vrij zal zijn van materiaal- of fabricagefouten gedurende een periode van 5 jaar vanaf de oorspronkelijke aankoopdatum.

- De garantie is geldig op de behandeling van het hout volgens de instructies van de fabrikant.
- Deze garantie is alleen geldig als het product wordt geïnstalleerd, gehanteerd, gereinigd en onderhouden in overeenstemming met de schriftelijke specificaties van Canopia.
- Deze garantie dekt geen defecten die het gevolg zijn van normale slijtage, waaronder, maar niet beperkt tot: schade veroorzaakt door het gebruik van geweld, onjuist gebruik, nalatigheid, ongevallen, impact van vreemde voorwerpen, vandalisme, verontreinigende stoffen, wijziging, beschrijving, schade als gevolg van reiniging met onverenigbare detergentia of kleine afwijkingen van het product.
- Deze garantie is niet van toepassing op schade die het gevolg is van "natuurrampen", waaronder maar niet beperkt tot hagel, storm, tornado, orkaan, sneeuwstorm, overstroming of brand.
- Na het indienen van het aankoopbewijs en het bewijs van het geclaimde productfalen, en onder voorbehoud van het schriftelijk melden van het falen binnen 100 dagen na ontdekking van het defect, zal Canopia, naar eigen goeddunken, defecte onderdelen van het product vervangen of u een pro rata deel van de aankoopprijs terugbetalen op een lineaire afschrijvingsbasis voor de duur van de garantie.

SK

5-ROČNÁ OBMEDZENÁ ZÁRUKA

Palram Canopia Ltd. (číslo spoločnosti: 512106824), ktorej sídlo je v priemyselnom parku Teradion, M.P Misgav 2017400, Izrael ďalej len („Canopia“) zaručuje, že výrobok bude bez väd materiálu alebo spracovania po dobu 5 rokov od pôvodného dátumu nákupu.

- Záruka platí na ošetrovanie dreva podľa pokynov výrobcu.
- Táto záruka platí len vtedy, ak je výrobok nainštalovaný, je s ním manipulovaný, je čistený a udržiavaný v súlade s písomnými špecifikáciami spoločnosti Canopia.
- Táto záruka sa nevzťahuje na chyby vyplývajúce z bežného opotrebovania vrátane, ale nie výlučne: poškodenie spôsobené použitím sily, nesprávnou manipuláciou, nevhodným používaním, nedbalosťou, nehodami, nárazom cudzích predmetov, vandalizmom, znečisťujúcimi látkami, úpravou, náterom, poškodením v dôsledku čistenia nekompatibilnými čistiacimi prostriedkami alebo drobnými odchýlkami výrobu.
- Táto záruka sa nevzťahuje na škody spôsobené „prírodnými udalosťami“, ktoré zahŕňajú okrem iného krupobitie, búrku, tornádo, hurikán, víchricu, povodeň alebo požiar.
- Po predložení dokladu o kúpe a dôkazu o reklamovanej poruche výrobu a na základe písomného nahlásenia poruchy do 100 dní od zistenia poruchy vám spoločnosť Canopia podľa vlastného uváženia vymení chybné časti výrobu alebo vám vráti pomernú časť kúpnej ceny na základe rovnomerného odpisovania počas trvania záruky.

ET

5 - AASTANE PIIRATUD GARANTII

Palram Canopia Ltd. (Ettevõtte number: 512106824), kelle registrijärgne asukoht on Teradion Tööstuspargis, M. Misgav 2017400, Iisrael („Canopia“) annab garantii, et tootel ei esine materjali- ega tootmisdefekte 5 aasta jooksul alates esialgsest ostukuupäevast.

- Garantii kehtib puidu töötlemisel vastavalt tootja juhistele.
- Käesolev garantii on kehtiv ainult juhul, kui toode on paigaldatud, seda on käsitsetud, puhastatud ja hooldatud vastavalt Canopia kirjalikele spetsifikatsioonidele.
- Käesolev garantii ei kata defekte, mis on tingitud tavapärasest kulumisest, sealhulgas, kuid mitte ainult: jõu kasutamisest põhjustatud kahjustused, ebaõige käsitsemine, sobimatu kasutamine, hooletus, õnnetused, kokkupuude võõrkehaga, vandalism, saasteained, muudatused toote juures, värvimine, kahjustused tingituna kokkusobimatute pesuvahenditega puhastamisest või toote väiksematest kõrvalekalletest.
- Käesolev garantii ei kehti kahjustustele, mis on põhjustatud „loodusjõust“, mis hõlmab, kuid ei piirdu järgnevaga: rahe, torm, tornaado, orkaan, lumetorm, üleujutus ja tulekahju.
- Ostutõendi ja toote väidetava rikke kohta tõendite esitamisel ning juhul, kui tõrkest on kirjalikult teatatud 100 päeva jooksul pärast defekti avastamist, asendab Canopia oma diskretsioonile tuginedes toote defektsed osad või tagastab teile tagastab teile garantiiaja jooksul proportsionaalse osa ostuhinnast, võttes lineaarselt arvesse toote amortisatsiooni.

HU

5 ÉVES KORLÁTOZOTT JÓTÁLLÁSA

A Palram Canopia Kft. (cégjegyzékszám: 512106824), amelynek székhelye a Teradion Industrial Park, MP Misgav 2017400, Izrael (a továbbiakban: „Canopia“), a vásárlás időpontjától számítva 5 évig garancia, hogy a termék nem tartalmaz anyag- vagy egyéb gyártási hibákat.

- A garancia a faanyagok a gyártó utasításai szerinti kezelésére érvényes.
- Ez a garancia kizárólag akkor érvényes, ha a terméket a Canopia által írásban foglalt előírásainak megfelelően telepítették, kezelték, tisztították és tartották karban.
- Ez a garancia nem terjed ki a szokásos elhasználódásból eredő hibákra, beleértve, de nem kizárólagosan a következőket: Olyan károkat, amelyeket nem megfelelő, erőszakos használat, helytelen kezelés, nem rendeltetésszerű használat, gondatlanság, baleset, idegen tárgyak által okozott sérülések, vandalizmus, szennyeződések, átalakítás, festés, nem megfelelő tisztítószerrel történő tisztítás, vagy a termék akár kismértékű megváltozása okoz.
- A garancia nem vonatkozik a „természeti eredetű“ károkra, ideértve többek között az erős jégesőt, vihart, tornádót, hurrikánt, hóvihart, árvizet vagy tűzesetet.
- A Canopia a vásárlást igazoló bizonylat és a termék meghibásodására vonatkozó bizonyíték benyújtása esetén, valamint a hiba észlelésétől számított 100 napon belül írásban benyújtott kárbejelentés esetén, saját belátása szerint kicseréli a termék hibás részeit, vagy a garancia időtartamának megfelelő, értékcsökkenéssel arányos részét visszatéríti Önnek.

PL

ГВАРАНЦЈА ОГРАНИЦЗОНА НА 5 ЛАТ

Palram Canopia Ltd. (Numer firmy: 512106824) której zarejestrowane biuro znajduje się w Teradion Industrial Park, M.P Misgav 2017400, Izrael ("Canopia") gwarantuje, że produkt będzie wolny od wad materiałowych lub produkcyjnych przez okres 5 lat od daty zakupu.

- Gwarancja jest ważna w przypadku obróbki drewna zgodnie z instrukcjami producenta.
- Gwarancja jest ważna jedynie wtedy, gdy produkt jest instalowany, obsługiwany, czyszczony i konserwowany zgodnie z pisemną dokumentacją firmy Canopia.
- Gwarancja nie obejmuje wad spowodowanych normalnym zużyciem eksploatacyjnym, takich jak uszkodzenia wynikające z użycia siły, nieprawidłowej obsługi, nieprawidłowego korzystania, zaniedbania, wypadku, uderzenia przez ciało obce, aktu wandalizmu, działania polutantów, modyfikacji, malowania, czyszczenia za pomocą nieodpowiednich detergentów lub niewielkich odchyień produktu.
- Gwarancja nie obejmuje również uszkodzeń spowodowanych „siłami przyrody”, takimi jak grad, burza, tornado, huragan, śnieżyca, powódź lub ogień.
- Po przesłaniu potwierdzenia zakupu oraz dowodu wskazującego wadę produktu i zgłoszeniu tej wady na piśmie w terminie 100 dni od chwili jej wykrycia Canopia wymieni wadliwe części produktu lub dokona zwrotu kwoty odpowiadającej proporcjonalnej części ceny zakupu w oparciu o zasadę amortyzacji liniowej, w okresie obowiązywania gwarancji i według własnego uznania.

RU

5 ЛЕТ ОГРАНИЧЕННОЙ ГАРАНТИИ

Palram Canopia Ltd. (номер компании: 512106824), юридический адрес: Teradion Industrial Park, MP Misgav 2017400, Israel («Canopia») гарантирует, что в течение 5 лет с исходной даты покупки продукт не будет иметь дефектов изготовления и материалов.

- Гарантия действительна при условии обработки древесины в соответствии с инструкциями производителя.
- Данная гарантия имеет силу только, если продукт был установлен, обрабатывался, очищался и обслуживался согласно письменным указаниям Сапоріа.
- Данная гарантия не покрывает дефекты, возникшие в результате нормальной эксплуатации, включая, но не ограничиваясь следующим: повреждения, полученные в результате применения силы, нарушение правил эксплуатации, использование не по назначению, халатное отношение, аварийная ситуация, воздействие посторонних объектов, умышленная порча, загрязнение, переделка, покраска, повреждения, полученные в результате очистки несовместимыми мощными средствами или небольшие отклонения продукта.
- Данная гарантия не покрывает повреждения, полученные в результате природных катаклизмов, включая, но не ограничиваясь следующим: град, шторм, торнадо, ураган, снежная буря, наводнение или пожар.
- После предъявления доказательства покупки, подтверждения заявленного дефекта продукта и письменного сообщения о дефекте в течение 100 дней после обнаружения дефекта, Сапоріа по своему усмотрению, заменит дефектные части продукта или выплатит пропорциональную часть цены покупки на основе равномерной амортизации на период действия гарантии.

LAT

5 GADU IEROBEŽOTĀ GARANTIJA

Firma Palram Canopia Ltd. (Uzņēmuma numurs: 512106824), kura juridiskā adrese ir Teradion Industrial Park, M.P Misgav 2017400, Izraēla ("Canopia") sākot no iegādes datuma, izsniedz 5 gadu garantiju, nodrošinot, ka iegādātajam Produktam nebūs nedz izejmateriāla, nedz arī ražošanas bojājumu.

- Garantija ir spēkā, ja koksne ir apstrādāta saskaņā ar ražotāja norādījumiem.
- Izsniegtā garantija ir spēkā tikai un vienīgi tad, ja Produkts ir uzstādīts, tīrīts, kopts un izmantots tieši tā, kā tas tiek aprakstīts Canopia rokasgrāmatā.
- Šī garantija neattiecas uz tādiem bojājumiem, kas radušies ikdienas nolietojuma rezultātā, tostarp, bet ne tikai: bojājumiem, kas radušies pārlieta spēka pielietošanas rezultātā; nepareizas vai neatbilstīgas lietošanas dēļ; nolaidības; negadījuma rezultātā; trieciena, vandalisma vai piesārņojuma rezultātā; pārkrāsošanas vai patvaļīgas produkta pārveides dēļ; bojājumiem, kas radušies, apstrādājot produktu ar neatbilstošiem tīrīšanas līdzekļiem.
- Garantija neattiecas uz maznozīmīgām atšķirībām Produkta aprakstā.
- Šī garantija nesedz tādus bojājumus, kas radušies dabas katastrofu rezultātā, - tostarp, bet ne tikai: krusas, vētras, viesuļvētras, tornado, sniegpuņķa, plūdu vai ugunsgrēka gadījumā. Lai saņemtu garantiju, 100 dienu laikā pēc Produkta bojājuma atklāšanas lūdzam rakstiskā veidā paziņot par bojājuma veidu, pievienojot Pretenzijai pirkuma apliecinājo dokumentu.
- Firma "Palram Canopia Ltd." pēc saviem ieskatiem nomainīs bojātās Produkta daļas vai arī atmaksās naudas summu, kas ir proporcionāla pirkuma cenai, - ņemot vērā garantijas laiku un Produkta proporcionālo nolietojumu.

LIT

5 METŲ RIBOTOS ATSAKOMYBĖS GARANTIJA

„Palram Canopia Ltd.“ (Įmonės kodas: 512106824), kurios registruota buveinė yra Teradion Industrial Park, M.P Misgav 2017400, Izraelis („Canopia“) suteikia produktui 5 metų garantiją dėl medžiagų ar gamybos defektų nuo pradinės pirkimo datos.

- Garantija galioja apdorojus medieną pagal gamintojo nurodymus.
- Ši garantija galioja tik tuo atveju, jei produktas yra sumontuotas, tvarkomas, valomas, ir prižiūrimas pagal rašytines „Canopia“ technines sąlygas.
- Ši garantija netaikoma defektams, atsiradusiems dėl įprasto nusidėvėjimo, įskaitant, bet neapsiribojant: žalą, padarytą naudojant jėgą, netinkamą elgesį, netinkamą naudojimą, aplaidumą, nelaimingus atsitikimus, pašalinių daiktų poveikį, vandalizmą, teršalus, pakeitimus, dažymą, žalą, atsiradusią dėl valymo nesuderinamais plovikliais, arba nedidelius produkto nukrypimus.
- Ši garantija netaikoma žalai, atsiradusiai dėl „gamtos veiksmy“, įskaitant krušą, audrą, tornadą, uraganą, pūgą, potvynį ar gaisrą, bet tuo neapsiribojant.
- Pateikusi pirkimo įrodymą ir įrodymus, patvirtinančius, kad produktas yra sugedęs, ir apie gedimą raštu pranešus per 100 dienų nuo defekto nustatymo, „Canopia“ savo nuožiūra pakeis nekokybiškas produkto dalis arba grąžins jums proporcingą pirkimo kainos dalį, taikant tiesinį nusidėvėjimą garantijos laikotarpiui.

HR

5 GODINA OGRANIČENO JAMSTVO

Palram Canopia Ltd. (Broj tvrtke: 512106824) čiji je sjedište u industrijskom parku Teradion, M.P Misgav 2017400, Izrael ("Canopia") jamči, da će proizvod biti bez grešaka u materijalu ili izradi u razdoblju od 5 godina, od prvobitnog datuma kupnje.

- Jamstvo vrijedi na obradu drva prema uputama proizvođača.
- Ovo jamstvo vrijedi samo ako se proizvod instalira, rukuje, čisti i održava u skladu s pisanim specifikacijama tvrtke Canopia.
- Ovo jamstvo ne pokriva greške, koji proizlaze iz uobičajenog trošenja uključujući, ali ne ograničavajući se na: štetu uzrokovanu uporabom sile, nepravilnim rukovanjem, neprikladnom uporabom, nemarkom, nesrećama, udarcima stranih tijela, vandalizmom, zagađivačima, izmjenama, bojanjem, oštećenjem, koji je rezultat čišćenja nekompatibilnim deterdžentima ili manjih odstupanja proizvoda.
- Ovo se jamstvo ne odnosi na štetu koja je posljedica "prirodnih djelova", što uključuje, ali nije ograničeno na tuču, oluju, tornado, uragan, mećavu, poplavu ili požar.
- Nakon podnošenja dokaza o kupnji i dokaza o navedenom kvaru proizvoda, te uz prijavu kvara u pisanom obliku u roku od 100 dana nakon otkrivanja kvara, Canopia će prema vlastitom nahođenju, zamijeniti neispravne dijelove proizvoda ili vratiti novac proporcionalni dio nabavne cijene na osnovi linearne amortizacije tijekom trajanja jamstva.

RO

GARANTIE LIMITATA DE 5 ANI

Palram Canopia Ltd. (Companie Nr: 512106824) cu sediul la Parcul Industrial Teradion, oficiul poștal mobil Misgav 2017400, Israel (în continuare „Canopia”) garantează că produsul va fi menținut fără defecte de material sau de folosit pentru o perioadă de 5 ani de la data inițială de cumpărare.

- Garanția este valabilă în cazul în care lemnul este tratat în conformitate cu instrucțiunile producătorului.
- Această garanție este valabilă numai dacă produsul este instalat, folosit, curățat și întreținut în conformitate cu specificațiile prescrise de Canopia.
- Această garanție nu acoperă defectele rezultate de la uzura normală, inclusiv, dar fără a se limita: daune cauzate de folosirea forței, folosirea incorectă, utilizarea inadecvată, neglijență, accidente, impact de la obiecte străine, vandalism, poluanți, alterare, vopsire, daune rezultate din curățare cu detergenți incompatibili sau distorsiuni minore ale produsului.
- Această garanție nu este aplicabilă daunelor rezultate din „acte ale naturii”, care includ, dar fără a se limita: grindină, furtună, tornado, uragan, viscol, inundație sau incendiu.
- La trimiterea dovezii de cumpărare și a dovezii de defecțiune a produsului revendicat, și sub rezerva raportării defecțiunii, în scris, în termen de 100 de zile de la descoperirea defectului reclamat, Compania Canopia, la propria sa discreție, va înlocui părțile defecte ale produsului sau vă va rambursa o parte proporțională din prețul de achiziție, pe bază de amortizare liniară, pentru durata garanției.

BG

5 ГОДИНИ ОГРАНИЧЕНА ГАРАНЦИЯ

Palram Canopia Ltd. (Номер на компанията: 512106824), чийто седалище е в Teradion Industrial Park, МР Misgav 2017400, Израел („Canopia”) гарантира, че продуктът няма да има дефекти по отношение на материала или изработката за определен период от 5 години от първоначалната дата на закупуване.

- Гаранцията е валидна при третиране на дървесината в съответствие с инструкциите на производителя.
- Тази гаранция е валидна само ако продуктът е монтиран, манипулиран, почистван, и се поддържа в съответствие с писмените спецификации на Canopia.
- Тази гаранция не покрива дефекти, произтичащи от нормално износване, включително, но не само: щети, причинени от използване на сила, неправилно боравене, неправилна употреба, небрежност, инциденти, удар от чужди предмети, вандализъм, замърсители, промяна, боядисване, щети в резултат на почистване с несъвместими препарати или незначителни отклонения на продукта.
- Тази гаранция не важи за повреди в резултат на „природни явления”, което включва, но не се ограничава до градушка, буря, торнадо, ураган, виелица, наводнение или пожар.
- След предоставяне на доказателство за покупка и доказателство за заявения дефект на продукта и след писмено докладване на дефекта в рамките на 30 дни след откриването на дефекта, Canopia, по свое усмотрение, ще замени дефектните части на Продукта или ще ви възстанови пропорционално част от покупната цена на база амортизация за продължителността на гаранцията.